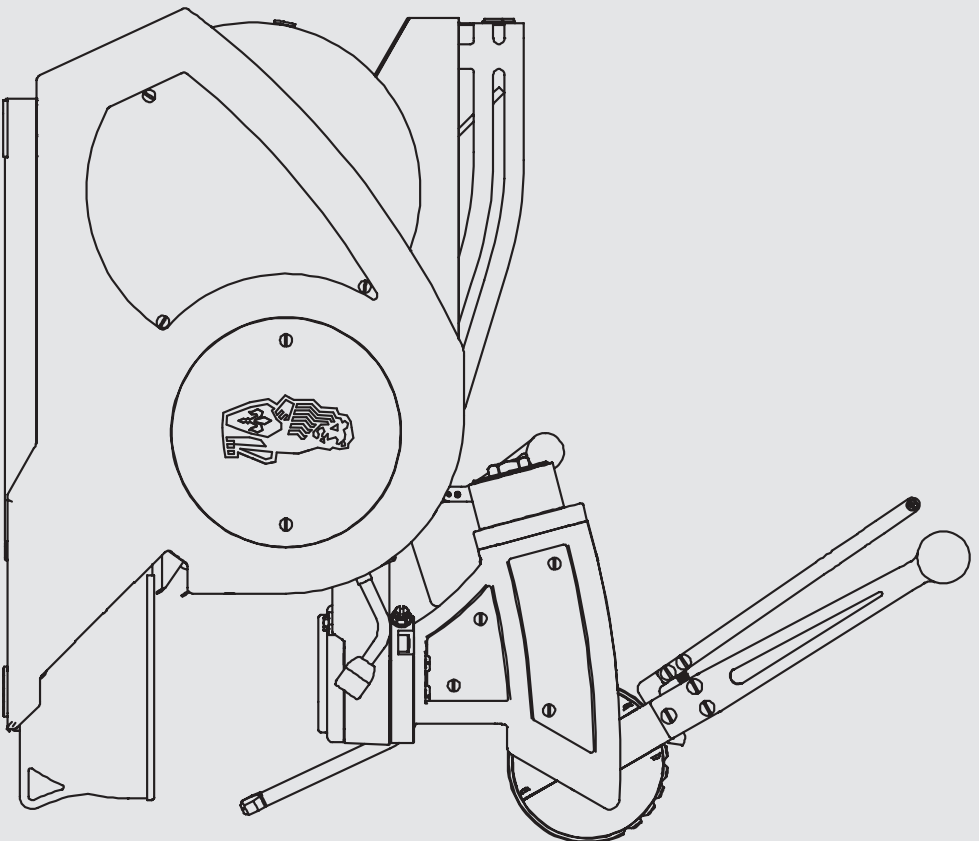


parts catalog

leva x 1gr



V1.0



la marzocco
handmade in florence



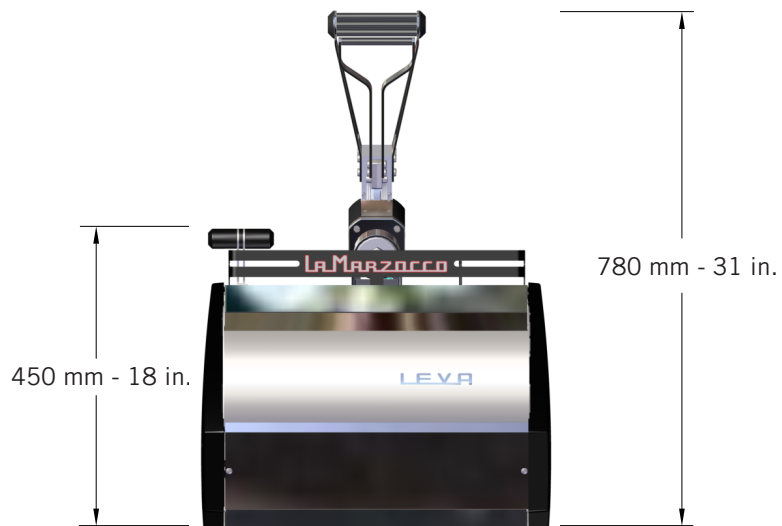
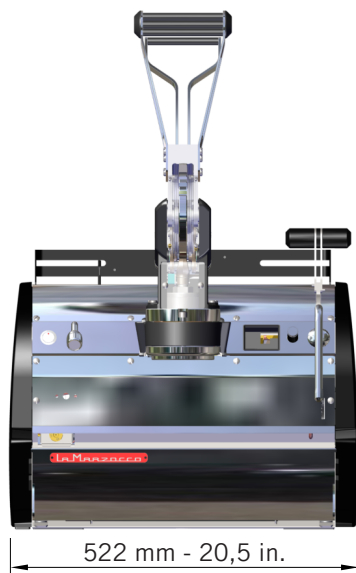


la marzocco
handmade in florence

INDEX

		Pag.	Ver.
Specifications	Caratteristiche Tecniche	4	1.0
Drain Box and Water Reservoir Assembly	Bacinella di Scarico e Serbatoio Acqua	6	1.0
Body Panel Assembly	Carrozzeria	8	1.0
Control Panel Assembly	Pannello di Controllo	14	1.0
Steam and Hot Water Assembly	Lancia Vapore e Acqua Calda	16	1.0
Steam Valve Electronic Assembly	Leva Vapore Elettronica	18	1.0
Hydraulic Assembly	Impianto Idraulico	20	1.0
Water Motor Pump Assembly	Pompa dell'Acqua	26	1.0
Fittings and Valves	Raccordi e Valvole	28	1.0
Coffee Boiler	Caldaia Caffè	32	1.0
Steam Boiler	Caldaia Vapore	50	1.0
Water Supply Connection	Kit Rete Idrica	52	1.0
Electrical Box	Scatola Elettronica	54	1.0
Portafilter Assembly	Portafiltri	56	1.0
Hose and Accessories	Tubi e Accessori	60	1.0

SPECIFICATIONS





la marzocco

handmade in florence

SPECIFICATIONS

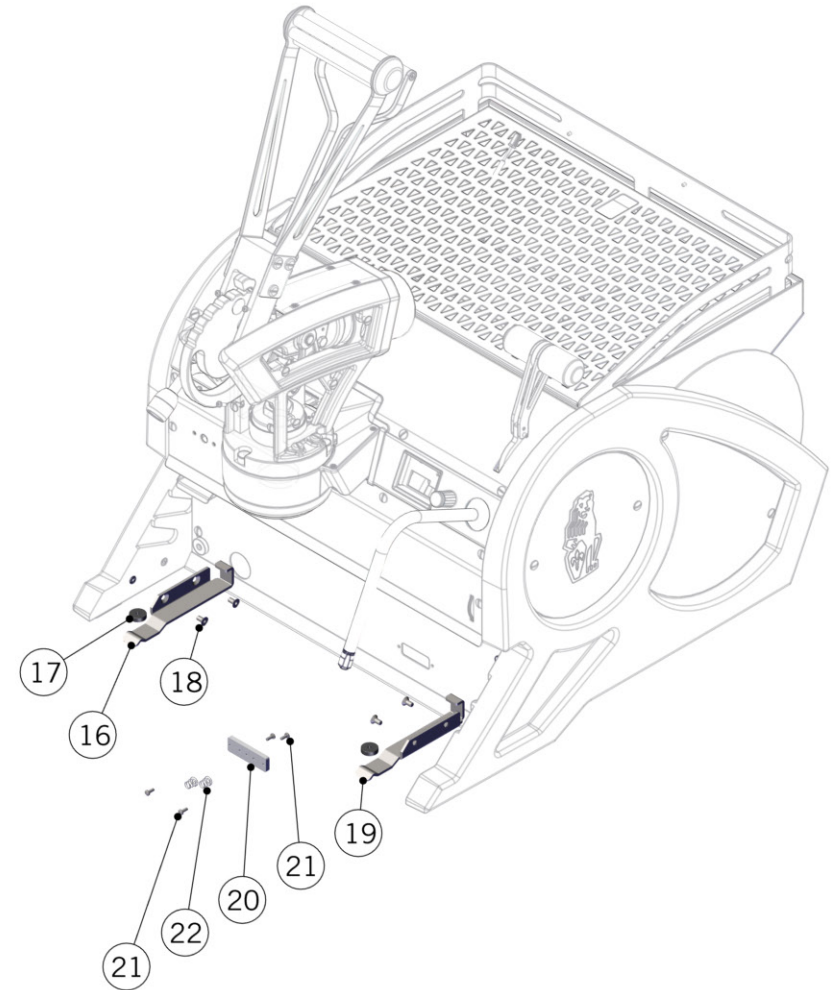
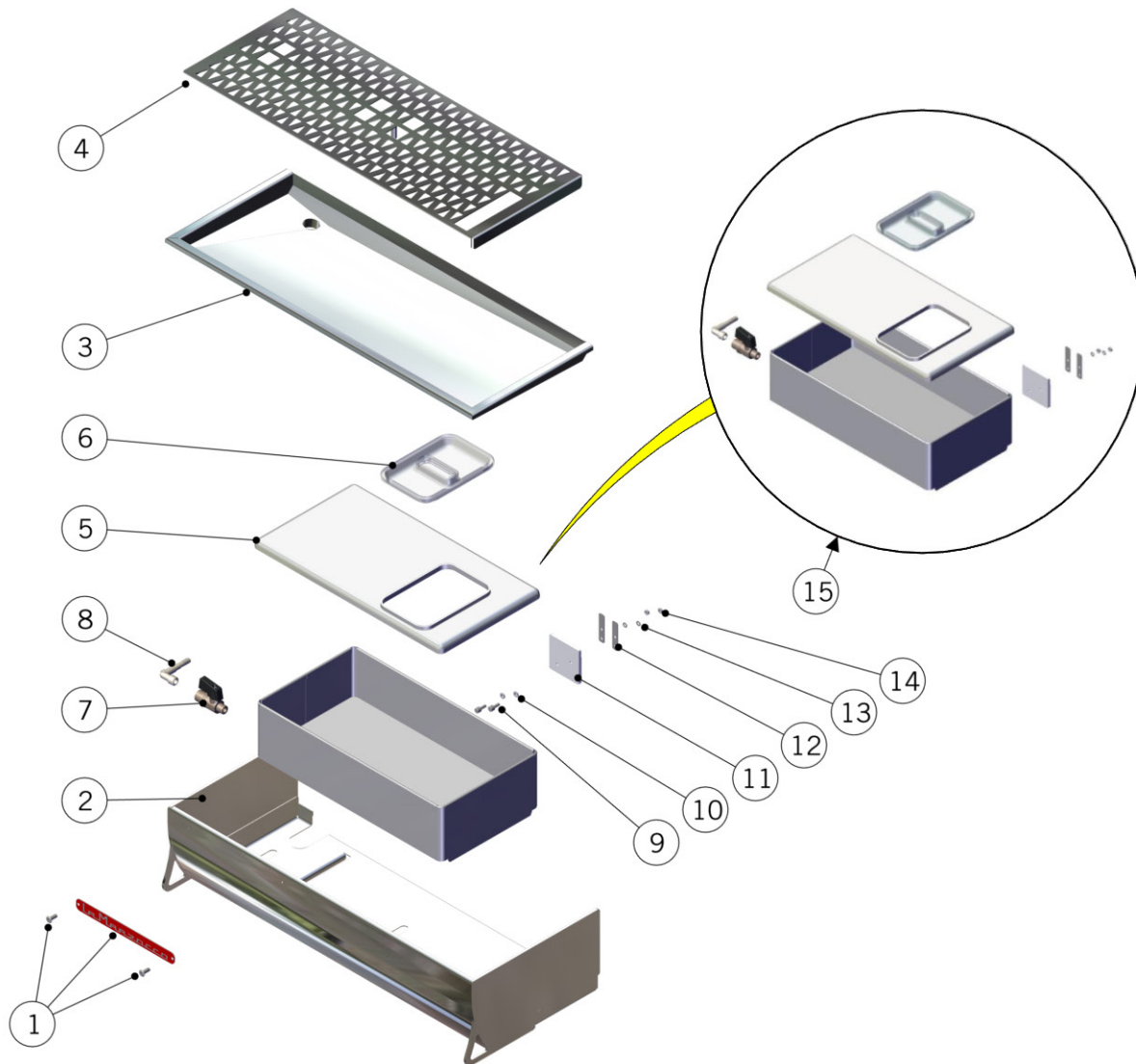
Caratteristiche Tecniche	Electrical Voltage	V	220VAC Single/Three Phase
	Machine weight	kg	69,5
		lb	153
	Coffee Boiler Wattage	W	1 x 800
	Steam Boiler Wattage	W	1000
	Total Wattage	W	2220
	Required Available Amperage	A	9,7
	Coffee Boiler Capacity	liters	1 x 1,3
	Steam Boiler Capacity	liters	3,5



la marzocco

handmade in florence

DRAIN BOX AND WATER RESERVOIR ASSEMBLY





la marzocco

handmade in florence

DRAIN BOX AND WATER RESERVOIR ASSEMBLY

**Bacinella di Scarico e
Serbatoio Acqua**

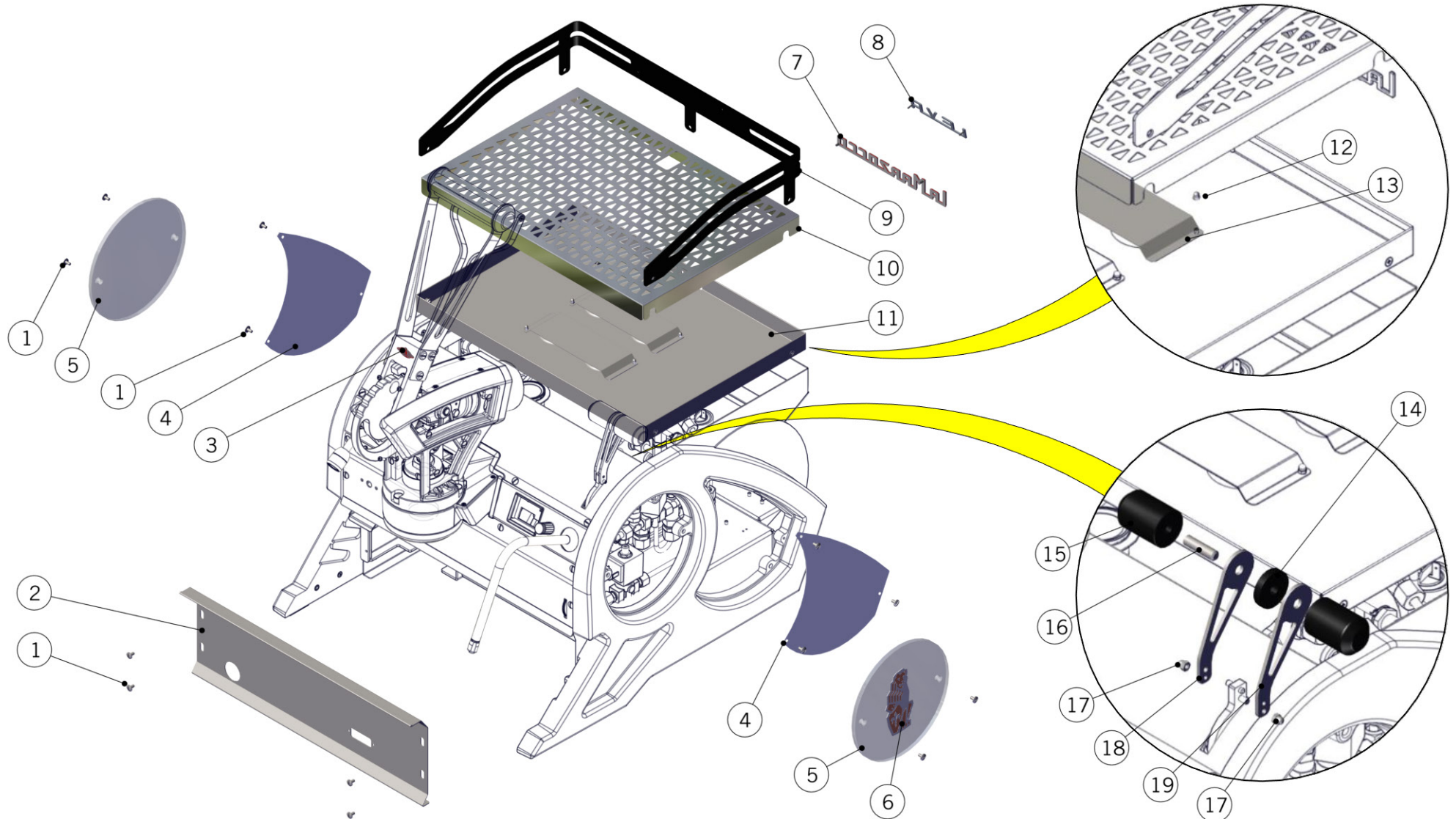
1	D.4.018.R	LABEL FRONT RED WITH RIVET	ETICHETTA FRONTALE ROSSO CON RIVETTI
2	C.1.475	COVER DRAIN TRAY LEVA 1GR	CARTER VASCHETTA ACQUA
3	C.1.026.1	TRAY DRAIN LEVA 1GR	BACINELLA DI SCARICO LEVA 1GR
4	C.1.347.1	GRID DRAIN LEVA 1GR	GRIGLIA SCARICO LEVA 1GR
5	A.7.002	COVER WATER RESERVOIR LINEA MINI	COPERCHIO SERBATOIO ACQUA LINEA MINI
6	F.1.017	GS3 WATER RESERVOIR LID	COPERCHIO PER SERBATOIO GS3
7	B.2.016.01	BALL VALVE G1/8F-R1/8M BRASS TREATED	RUBINETTO A SFERA G1/8F-R1/8M OTTONE TR.
8	A.2.031.01	HOSE UNION R1/8M 90° BRASS TREATED	RACCORDO PORTAGOMMA R1/8M 90° OT. TR.
9	A.5.001	WATER RESERVOIR LEVEL SENSOR	SENSORE LIVELLO SERBATOIO
10	H.2.012	WATER LEVEL SENSOR INSULATOR	ISOLANTE SENSORE ACQUA LEVA 1GR
11	F.1.150	BRACKET SENSOR WATER LEVA 1GR	PLACCA SENSORI ACQUA LEVA 1GR
12	C.1.051..1.01	CONTACT FOR LEVEL PROBE LINEA MINI	CONTATTO SONDA LIVELLO LINEA MINI
13	RONDINOXGS/3	WASHER 3X6X0,5 S/S A2	RONDELLA 3X6X0,5 INOX A2
14	DADOINOXM3	NUT M3 H2 WR5,5 S/S A2	DADO M3 H2 CH5,5 INOX A2
15	SA337	WATER RESERVOIR COMPLETE LEVA	SERBATOIO ACQUA COMPLETO LEVA
16	C.1.465.DX	BRACKET TANK LEVA 1GR	STAFFA SERBATOIO LEVA 1GR DX
17	F.9.004.01	MAGNET SC35M LINEA MINI	MAGNETE SC35M LINEA MINI
18	VITE5X10	SCREW M5X10 SOCKET COUNTERSUNK S/S A2	VITE M5X10 TS A BRUGOLA INOX A2
19	C.1.465.SX	BRACKET TANK LEVA 1GR	STAFFA SERBATOIO LEVA 1GR SX
20	F.1.057	WATER RESEVOIR CONTACTS BRACKET	STAFFA CONTATTI SERBATOIO
21	VITE3X8	SCREW M3X8 PHILLIPS ROUND-PAN S/S A2	VITE M3X8 TCB A CROCE INOX A2
22	F.3.021.01	SPRING 0,7X10,6X10,6 NICKEL P. CONICAL	MOLLA 0,7X10,6X10,6 NICHELATA CONICA
Item	Part number/Codice	Description	Descrizione



la marzocco

handmade in florence

BODY PANEL ASSEMBLY





la marzocco

handmade in florence

BODY PANEL ASSEMBLY

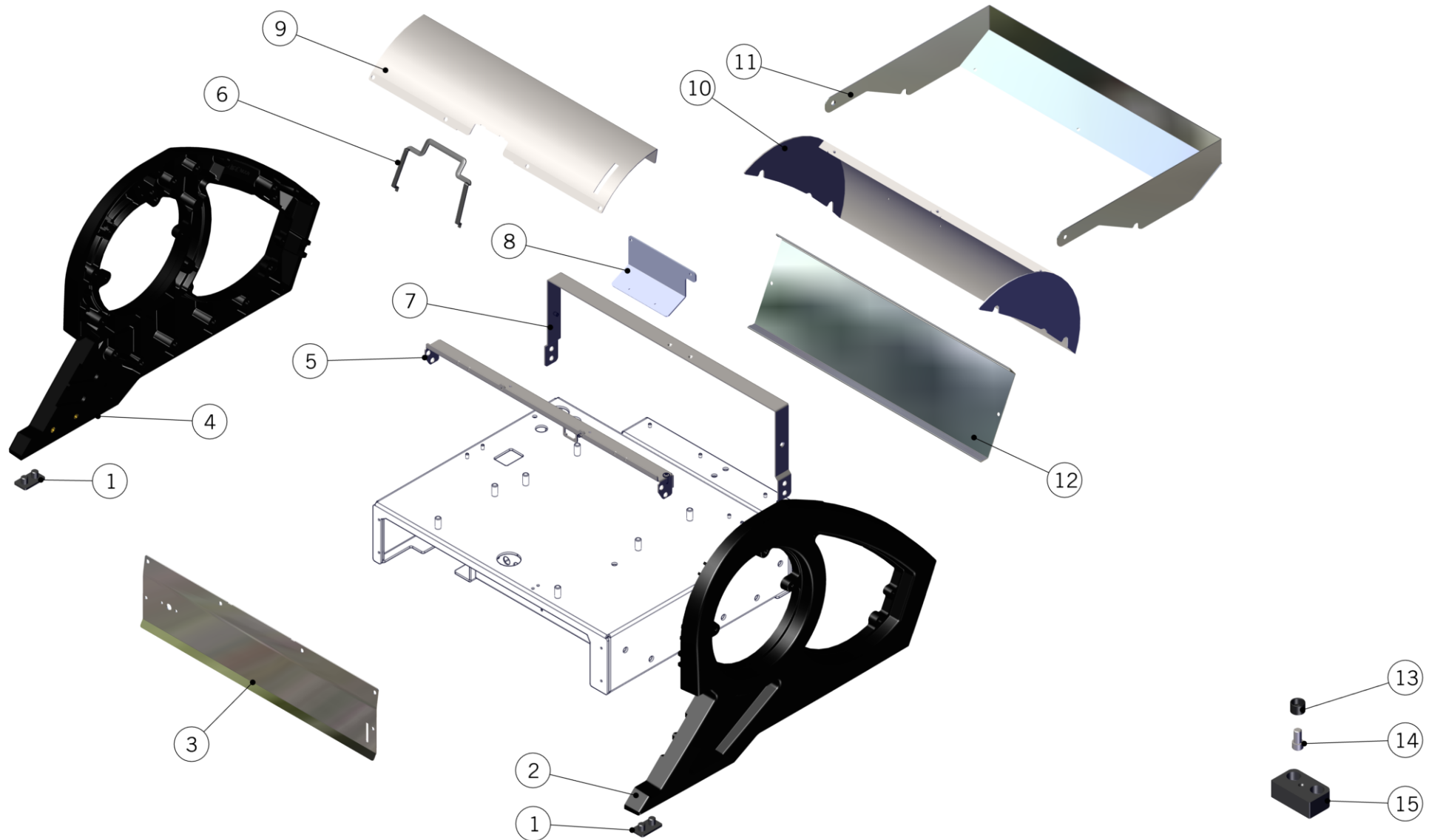
Carrozzeria

1	I.1.099	SCREW M4X10 MUSHROOM SLOTTED HEAD S/S	VITE M4X10 TPB A TAGLIO INOX
2	C.1.360.1	PANEL LOWER FRONT LEVA 1GR	PANNELLO FRONT. INFERIORE LEVA 1GR
3	D.4.020	LABEL LION RED	ETICHETTA LEONE ROSSO
4	C.1.177	PANEL SIDE LEVA	PANNELLO LATERALE LEVA
5	C.2.047	PANEL UPPER SIDE LEVA	PANNELLO SUPERIORE LATERALE LEVA
6	D.4.025	LABEL SIDE LION RED	ETICHETTA LATERALE LEONE ROSSO
7	D.4.019	LOGO LA MARZOCCO RED	LOGO LA MARZOCCO ROSSO
8	D.4.017	LOGO LEVA RED	LOGO LEVA ROSSO
9	C.1.027.1	RAILING BACK LEVA 1GR	RINGHIERA POSTERIORE LEVA 1GR
10	C.1.471	GRID CUPWARMER LEVA 1GR	GRIGLIA SCALDATAZZE LEVA 1GR
11	C.1.348.1	TRAY CUPWARMER LEVA 1GR	VASSOIO SCALDATAZZE LEVA 1GR
12	I.1.108	CAP NUT M3 H6,5 CH5,5 S/S	DADO C/CALOTTA M3 H6,5 CH5,5 INOX
13	C.1.100.01	PROTECTION CUPWARMER HOLE 170 MM	PROTEZIONE FORO SCALDATAZZE 170 MM
14	C.2.041	SPACER 8X30X6 ACTIVATION STEAM LEVA	DISTANZIALE 8X30X6 AZIONAMENTO VAP. LEVA
15	C.2.040	GRIP STEAM LEVA	IMPUGNATURA VAPORE LEVA
16	I.1.032	SOCKET GRUB SCREW M8X30 S/S A2	GRANO M8X30 A BRUGOLA INOX A2
17	I.1.109	CAP NUT M4 H8,5 WR7 INOX	DADO C/CALOTTA M4 H8,5 CH7 INOX
18	C.1.344.SX	EXTENSION STEAM LEFT LEVA	ESTENSIONE VAPORE SINISTRA LEVA
19	C.1.344.DX	EXTENSION STEAM RIGHT LEVA	ESTENSIONE VAPORE DESTRA LEVA
Item	Part number/Codice	Description	Descrizione



la marzocco
handmade in florence

BODY PANEL ASSEMBLY





la marzocco

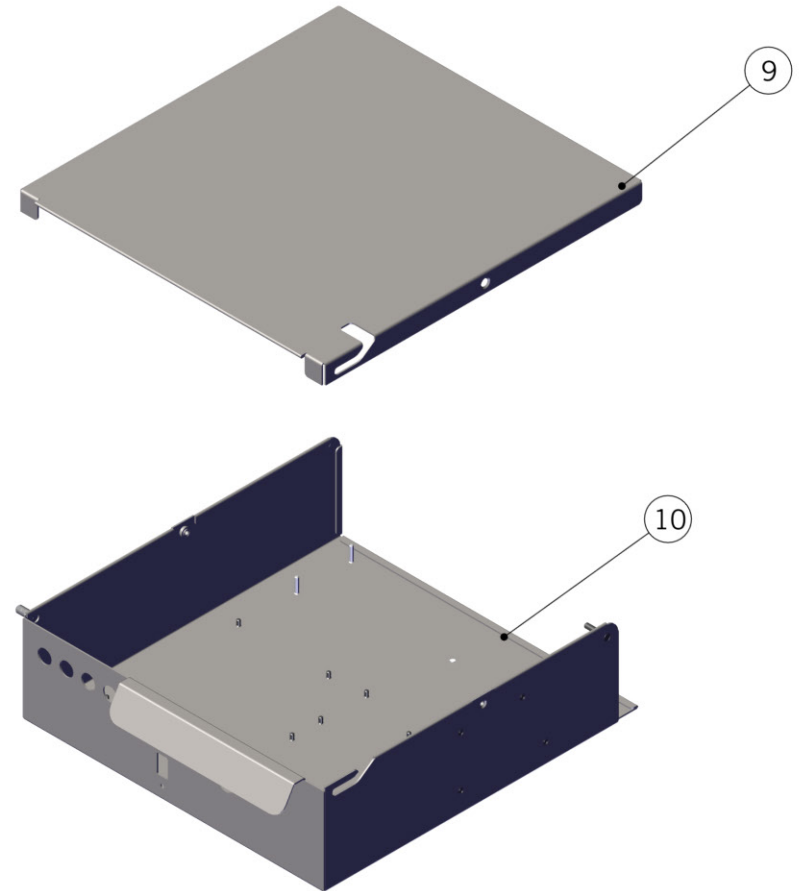
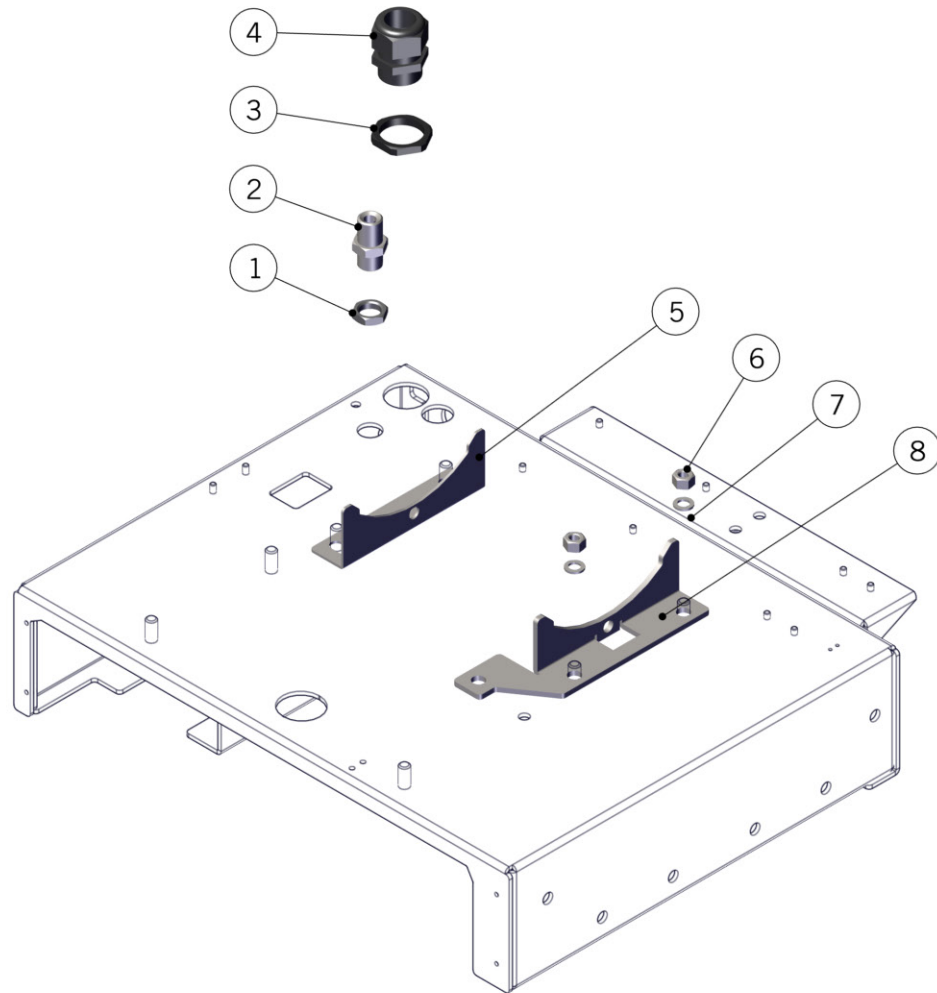
handmade in florence

BODY PANEL ASSEMBLY

Carrozzeria

1	F.2.026	RUBBER FOOT	PIEDINO UNIVERSALE
2	C.3.022.DX	FRAME PANEL RIGHT LEVA	FIANCATA DESTRA LEVA
3	C.1.296.1	PANEL MAIN SWITCH LEVA 1GR	PANNELLO INTERR. GENERALE LEVA 1GR
4	C.3.022.SX	FRAME PANEL LEFT LEVA	FIANCATA SINISTRA LEVA
5	C.1.253	TIE ROD FRONT STRADA 1GR	TIRANTE ANTERIORE STRADA 1GR
6	F.1.099	GASKET NECK LEVER GROUP	GUARNIZIONE COLLO GRUPPO LEVA
7	C.1.037.1	TIE ROD BACK LEVA 1GR	TIRANTE POSTERIORE LEVA 1GR
8	C.1.457	BRACKET TEMINAL BLOCK LEVA 1GR	STAFFA MORSETTIERA LEVA 1GR
9	C.1.284.1	PANEL UPPER FRONT LEVA 1GR	PANNELLO FRONTALE SUPERIORE LEVA 1GR
10	C.1.337.1	PANEL BACK LEVA 1GR	PANNELLO POSTERIORE LEVA 1GR
11	C.1.338.1	PANEL BACK UPPER LEVA 1GR	PANNELLO POSTERIORE SUP. LEVA 1GR
12	C.1.298.1	PANEL BACK LOWER LEVA 1GR	PANNELLO POSTERIORE INF. LEVA 1GR
13	F.1.005	PVC FOOT SUPPORTS DM.21 GB5	SUPPORTI PIEDINI PVC DM.21 GB5
14	I.1.090	SCREW M10X20 SOCKET CAP S/S A2	VITE M10X20 TC A BRUGOLA INOX
15	CL001.01	RUBBER FOOT LEFT/RIGHT	ZOCCOLINO IN GOMMA DX/SX
Item	Part number/Codice	Description	Descrizione

BODY PANEL ASSEMBLY





la marzocco

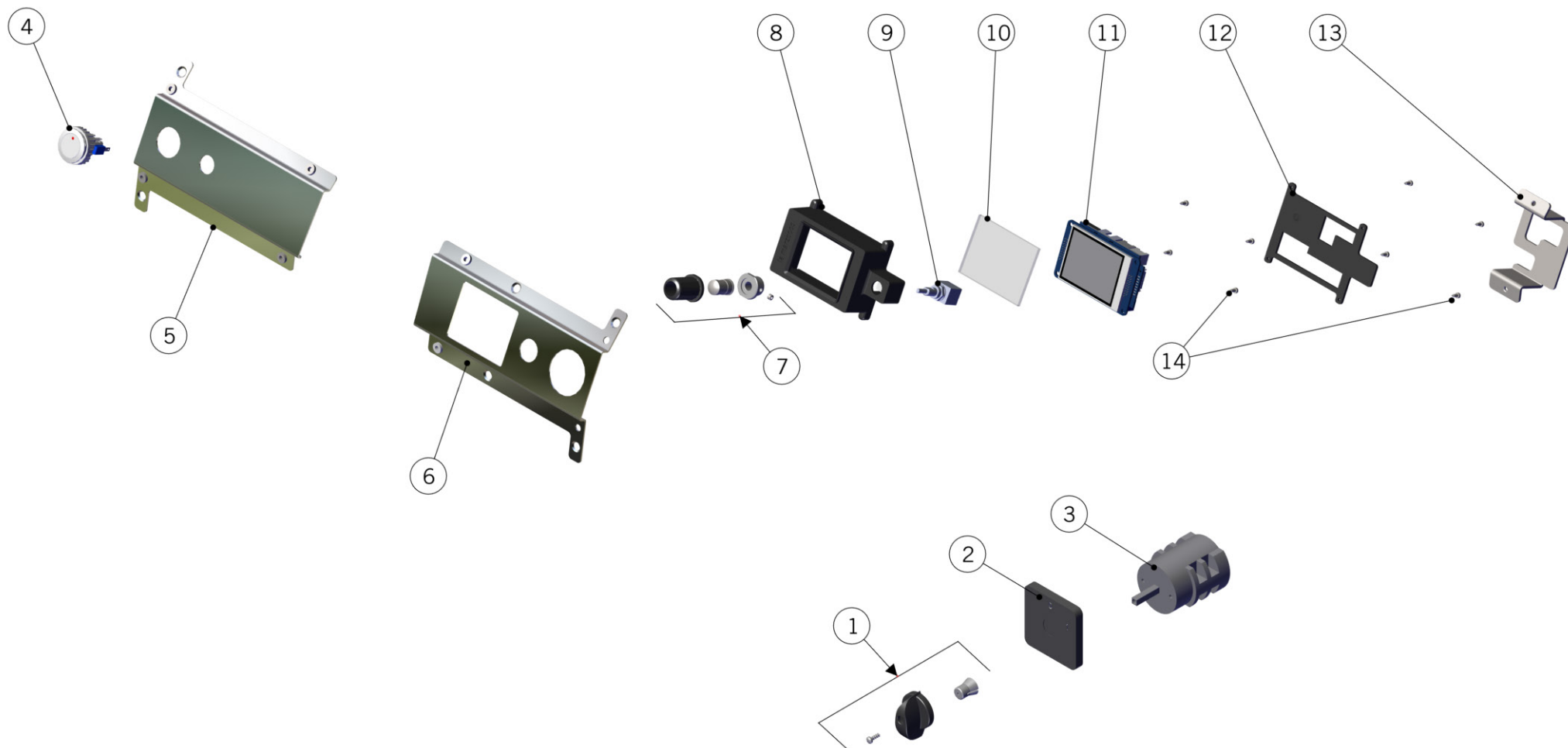
handmade in florence

BODY PANEL ASSEMBLY

Carrozzeria

1	L183/1.01	NUT G3/8 H6 CH21 BRASS TREATED	DADO G3/8 H6 CH21 OTTONE TRATTATO
2	A.5.020	NIPPLE G3/8M-G3/8M WR21 H38 BRASS TR.	NIPPLO G3/8M-G3/8M CH21 H38 OTT. TR.
3	I.6.009	NUT CORD GRIPS PG21 BLACK	DADO PRESSACAVO PG21 NERO
4	L322/G	CORD GRIPS PG21	PRESSACAVO PG21
5	C.1.473.SX	BRACKET SX STEAM BOILER LEVA 1GR	STAFFA SX CALDAIA VAPORE LEVA 1GR
6	L1002	NUT M8 H8 WR13 S/S A2	DADO M8 H8 CH13 INOX A2
7	L1003	WASHER 8,5X14X1,5 S/S A2	RONDELLA 8,5X14X1,5 INOX A2
8	C.1.473.DX	BRACKET DX BOILER STEAM LEVA 1GR	STAFFA DX CALDAIA VAPORE LEVA 1GR
9	C.1.472	COVER ELECTRONIC BOX 1GR	COPERCHIO SCATOLA ELETTRONICA 1GR
10	C.1.474	ELECTRONIC BOX LEVA 1GR	SCATOLA ELETTRONICA LEVA 1GR
Item	Part number/Codice	Description	Descrizione

CONTROL PANEL ASSEMBLY





la marzocco

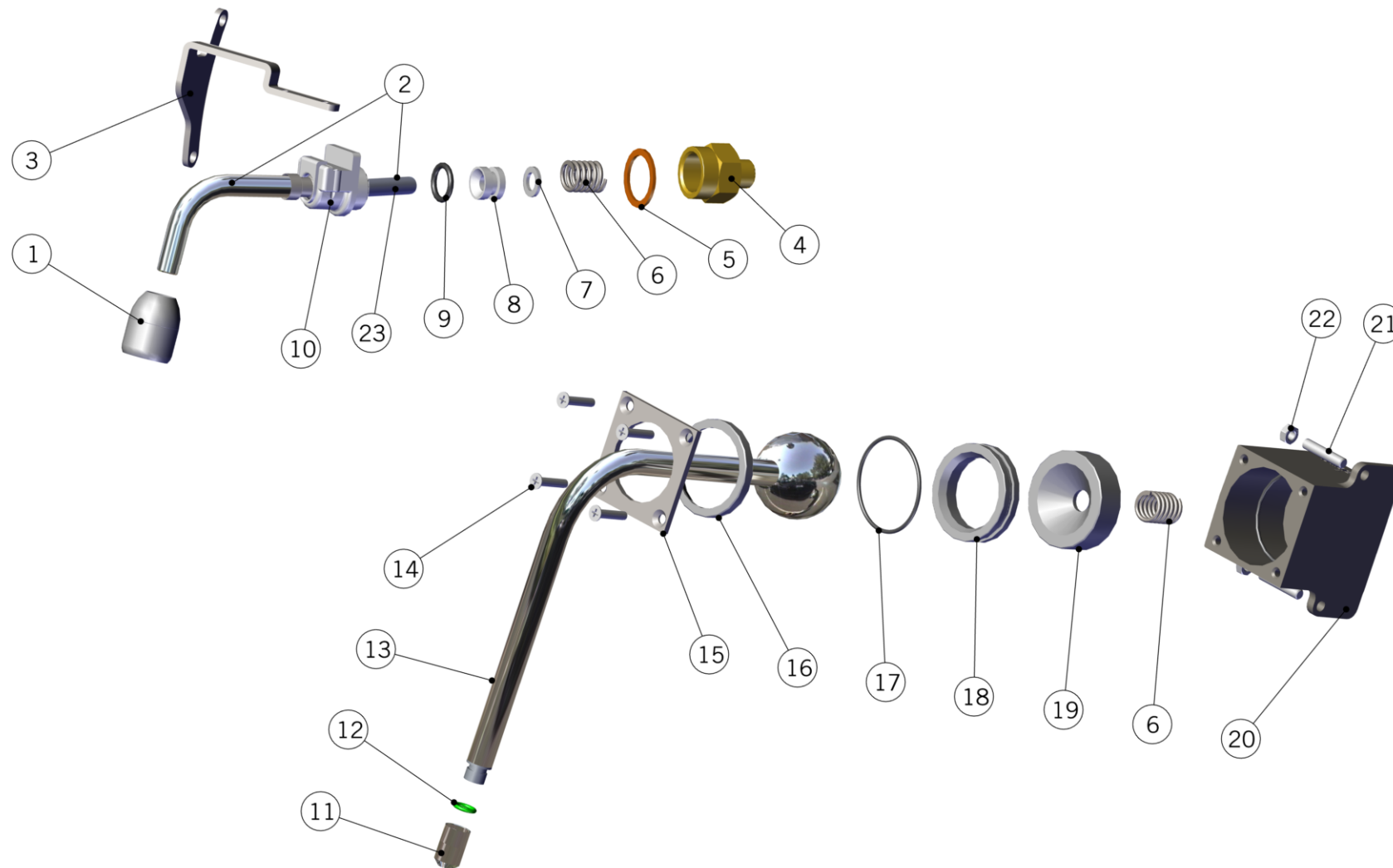
handmade in florence

CONTROL PANEL ASSEMBLY

Pannello di Controllo

1	L400/K	MAIN POWER SWITCH KNOB	MANOPOLA PER COMMUTATORE
2	D.2.009	0-1 SWITCH LABEL	TARGHETTA 0-1
3	E.2.001.03	SWITCH DOUBLE-POLE 40A W/WIRES	INTERRUTTORE BIPOLARE 40A C/CAVI
	E.2.002.03	SWITCH TRIPLE-POLE 20A W/WIRES	INTERRUTTORE TRIPOLARE 20A C/CAVI
	E.2.069	SWITCH TRIPLE-POLE 32A W/WIRES	INTERRUTTORE TRIPOLARE 32A C/CAVI
4	E.2.051	S/S TEA SWITCH W/WHITE LED	TASTO TE LASERATO LED BIANCO
5	C.1.345.1.SX	PANEL LEFT CONTROL LEVA 1GR	PANN. DI COMANDO SX LEVA 1GR
6	C.1.345.1.DX	PANEL RIGHT CONTROL LEVA 1GR	PANNELLO DI COMANDO DX LEVA 1GR
7	1011	KIT BUTTON ENCODER	KIT PULSANTE ENCODER
8	F.1.092	BOX DISPLAY LEVA	SCATOLA DISPLAY LEVA
9	E.2.062	ENCODER LEVA	ENCODER LEVA
10	F.1.098	GLASS DISPLAY	VETRINO DISPLAY
11	E.1.042	DISPLAY GRAPHIC W/ 2 BOARDS	DISPLAY GRAFICO C/ 2 SCHEDE
12	F.1.093	COVER BOX DISPLAY LEVA	COPERCHIO SCATOLA DISPLAY LEVA
13	C.1.075.01	BRACKET FIXING DISPLAY LEVA	STAFFA FISSAGGIO DISPLAY LEVA
14	I.1.086	SELFTAP.SCREW 2,2X6,5 PHIL.ROUND-PAN S/S	VITEAUT. 2,2X6,5 TCB A CROCE INOX A2
Item	Part number/Codice	Description	Descrizione

STEAM AND HOT WATER ASSEMBLY





la marzocco

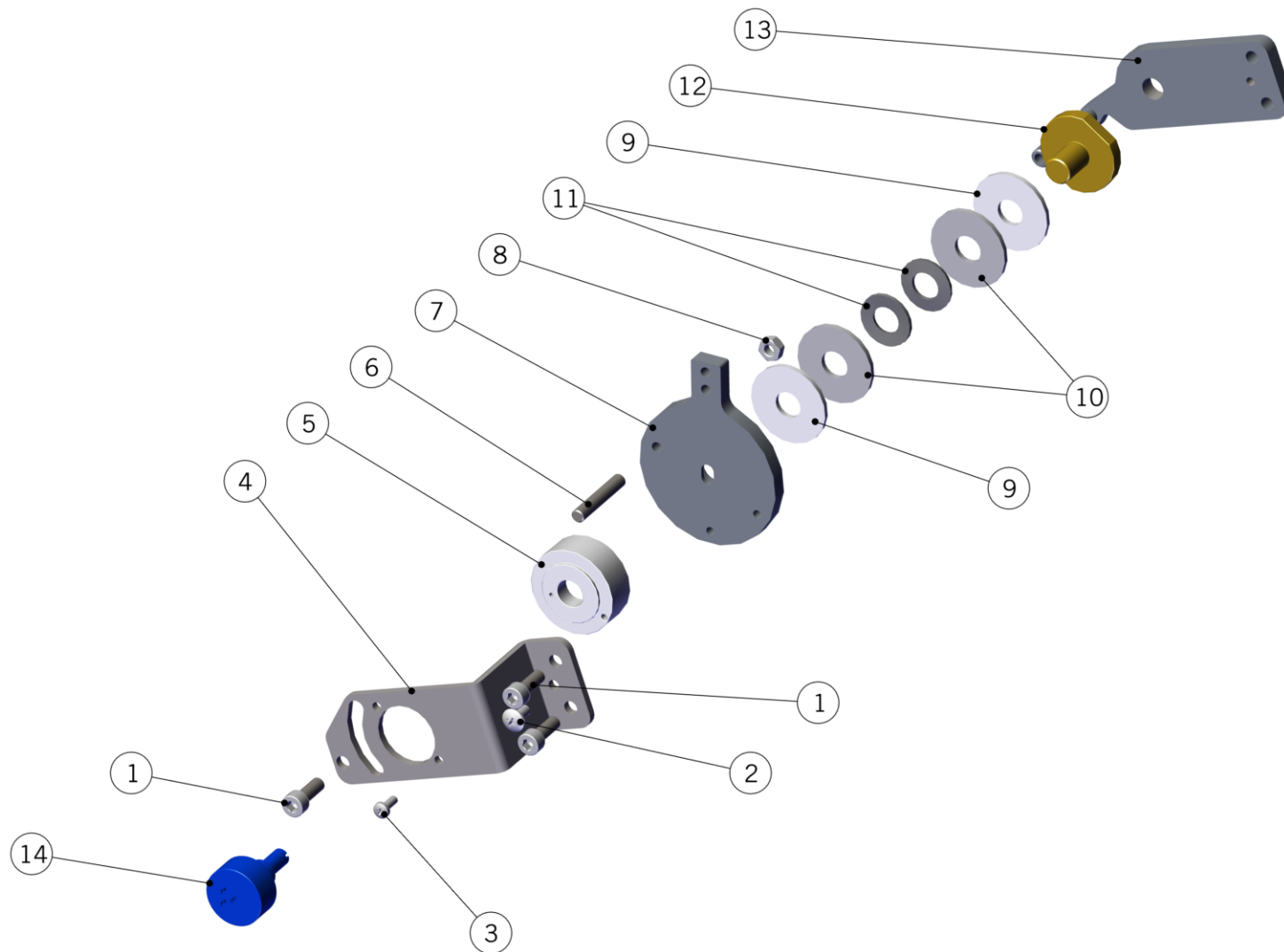
handmade in florence

STEAM AND HOT WATER ASSEMBLY

Lance

1	L160/3.02	HOT WATER SPOUT G1/8 TREATED	DIFFUSORE ACQUA CALDA G1/8 TRATT. ALIM.
2	T.2.130.R	WAND HOT WATER S/S LEVA W/PTFE	WAND HOT WATER S/S LEVA W/PTFE
3	C.1.458	BRACKET HOT WATER LEVA 1GR	STAFFA ACQUA CALDA LEVA 1GR
4	F.4.007	FITTING G1/4M - M20F H31	RACCORDO G1/4M - M20F H31
5	L260/1A	WASHER 21X27X1,5 COPPER	RONDELLA 21X27X1,5 RAME
6	F.3.004	SPRING COMPRESSION 2X14,6X26,5 S/S	MOLLA A COMPRESSIONE 2X14,6X25 INOX
7	L1003	WASHER 8,5X14X1,5 S/S A2	RONDELLA 8,5X14X1,5 INOX A2
8	H.2.003	PTFE STEAM WAND SEAL	GUARN. PTFE PER SNODO TUBO VAP
9	H.1.003	O-RING 2,62X13,11 FKM 70 SH	O-RING 2,62X13,11 FKM 70 SH
10	A.5.006	GS3 STEAM WAND HOLDER, S/S	SUPPORTO INOX LANCIA VAPORE GS3
11	A.5.050	SPRUZZATORE VAP. PERFORMANCE TOUCH D1,5	SPRUZZATORE VAP. PERFORMANCE TOUCH D1,5
12	H.1.027	O-RING 1,78X7,65 VITON 70 SH	O-RING 1,78X7,65 VITON 70 SH
13	T.2.011	STEAM WAND PERFORMANCE TOUCH LEVA	LANCIA VAPORE PERFORM. TOUCH LEVA TRATT.
14	I.1.076	SCREW M4X20 PHILLIPS COUNTERSUNK S/S A2	VITE M4X20 TS A CROCE INOX A2
15	F.3.064	COVER SLOT STEAM WAND LEVA	COPERCHIO SEDE LANCIA VAPORE LEVA
16	F.1.090	BUSHING STEAM WAND 37X45X5	BOCCOLA LANCIA VAPORE 37X45X5
17	H.1.029	O-RING 1,78x41 EPDM 70 SH	O-RING 1,78x41 EPDM 70 SH
18	H.2.009	GASKET D43 H10 JUNCTION STEAM WAND LEVA	GUARNIZ. D43 H10 SNODO LANCIA VAP. LEVA
19	I.1.010	SPACER SPECIAL 33X45X14 S/S	DISTANZIALE SPECIALE 33X45X14 INOX
20	A.2.107	HOUSING STEAM WAND LEVA	SEDE LANCIA VAPORE LEVA
21	I.1.052	SOCKET GRUB SCREW M5X25 S/S A2	GRANO M5X25 A BRUGOLA INOX A2
22	DADO5M_INOX	NUT M5 H4 WR8 S/S A2	DADO M5 H4 CH8 INOX A2
23	T.3.001	PTFE TUBE 1/8-1/4	TUBETTO PTFE 1/8-1/4
Item	Part number/Codice	Description	Descrizione

STEAM VALVE ELECTRONIC ASSEMBLY





la marzocco

handmade in florence

STEAM VALVE ELECTRONIC ASSEMBLY

Leva Vapore Elettronica

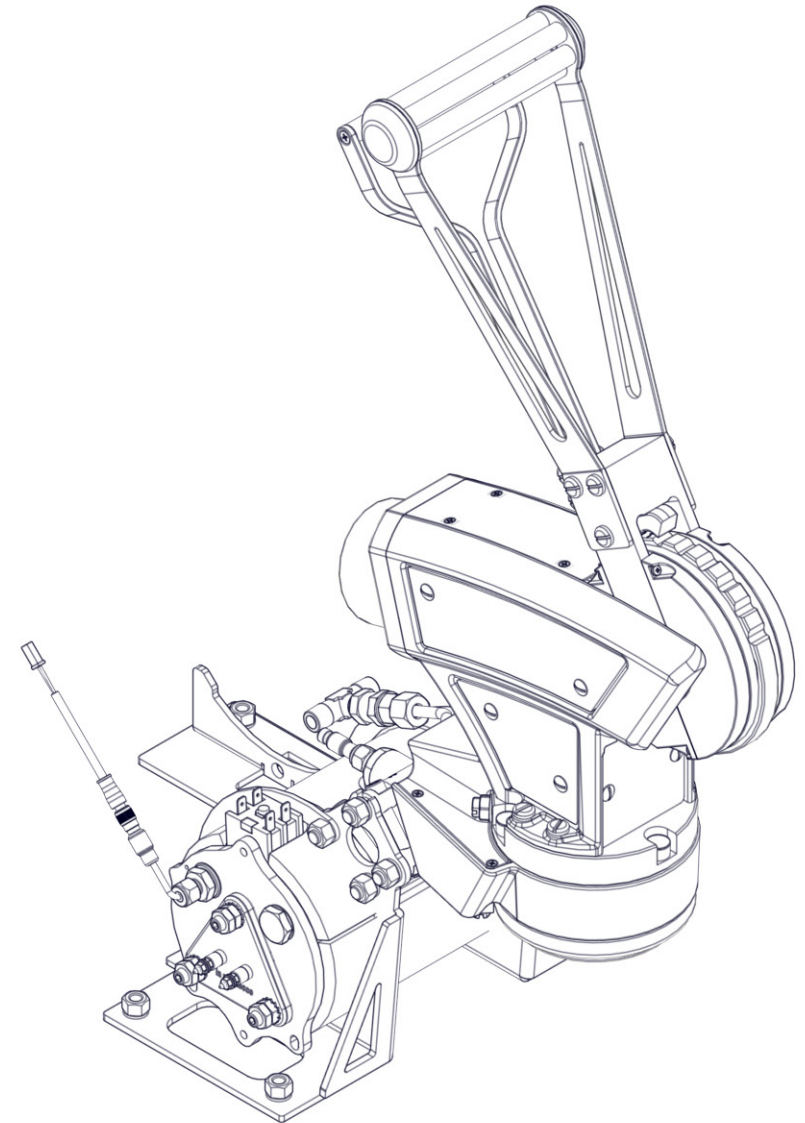
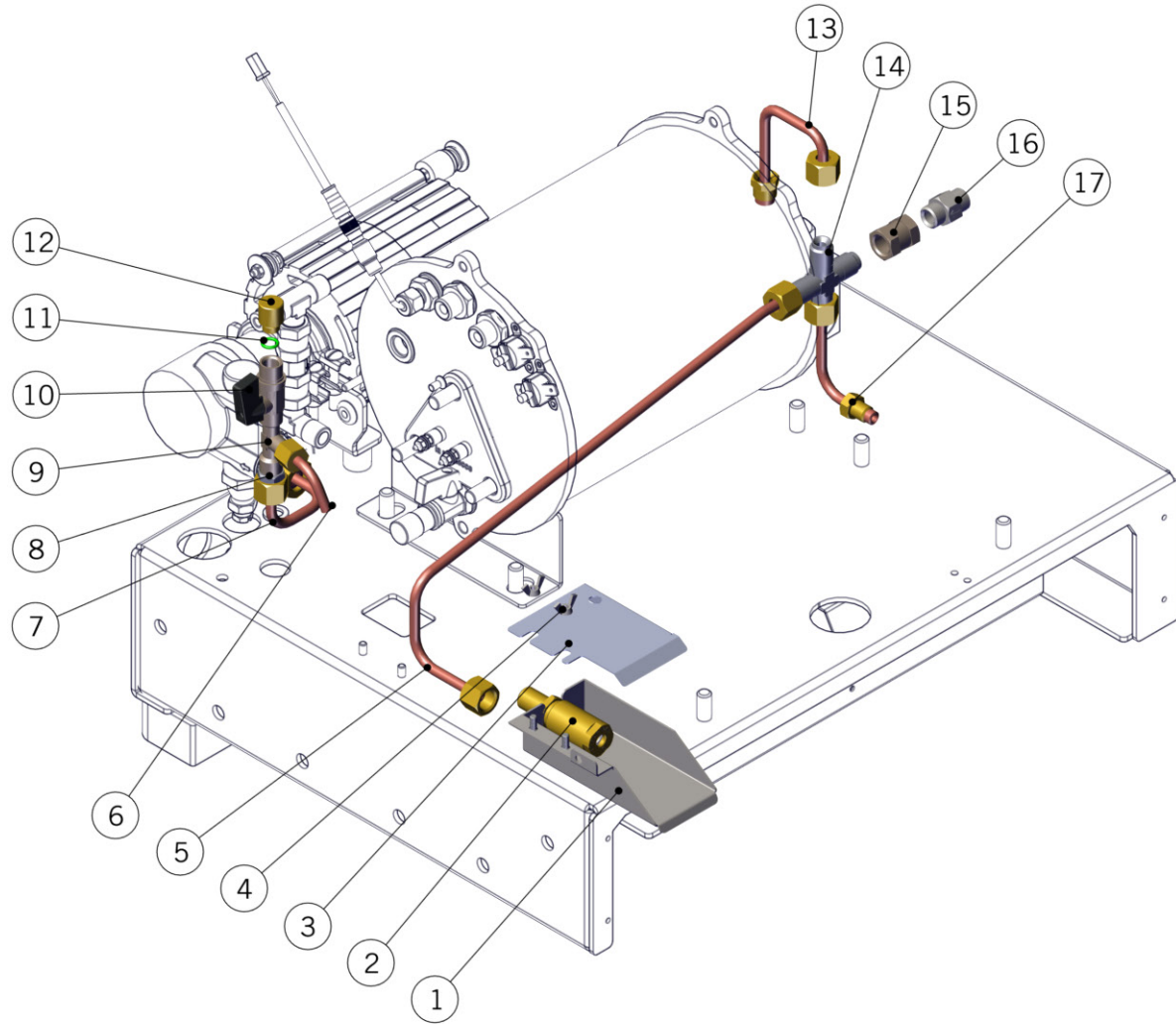
1	I.1.011	SCREW M5X14 SOCKET CAP S/S A2	VITE M5X14 TC A BRUGOLA INOX A2
2	I.1.006	SCREW M4X8 PHILLIPS BUTTON HEAD S/S A2	VITE M4X8 TPB A CROCE INOX A2
3	VITE3X8	SCREW M3X8 PHILLIPS ROUND-PAN S/S A2	VITE M3X8 TCB A CROCE INOX A2
4	C.1.057.DX	BRACKET RIGHT STEAM LEVA	STAFFA VAPORE DESTRA LEVA
5	F.4.006	SLOT MECHANICAL POTENTIOMETER	SEDE POTENZIOMETRO MECCANICO
6	I.1.037	S/S STUD FOR STEAM VALVE CAM	PERNO INOX PER CAMMA VAPORE
7	C.1.349.DX	LEVER LOWER RIGHT STEAM WAND LEVA	LEVA INFERIORE LANCIA VAPORE DX LEVA
	C.1.349.SX	LEVER LOWER LEFT STEAM WAND LEVA	LEVA INFERIORE LANCIA VAPORE SX LEVA
8	DADO5M_INOX	NUT M5 H4 WR8 S/S A2	DADO M5 H4 CH8 INOX A2
9	F.1.032	LOW TEFLON WASHER PADDLE EP	RONDELLA TEFLON BASSA PADDLE EP
10	I.1.033	WASHER 10,7X30X2 S/S A2	RONDELLA 10,7X30X1,8 INOX A2
11	I.5.003	BELLEVILLE SPRING 10X20X1,3	MOLLA A TAZZA 10X20X1,3
12	F.8.010	SHAFT MECHANICAL POTENTIOMETER	ALBERO POTENZIOMETRO MECCANICO
13	F.3.018.DX	FIXING ACTIVATION GROUP STEAM DX	FISSAGGIO GRUPPO AZIONAMENTO VAPORE DX
14	E.2.048	POTENTIOMETER 10KOHM 340° IP65	POTENZIOMETRO 10KOHM 340° IP65
Item	Part number/Codice	Description	Descrizione



la marzocco

handmade in florence

HYDRAULIC ASSEMBLY





la marzocco

handmade in florence

HYDRAULIC ASSEMBLY

Impianto Idraulico

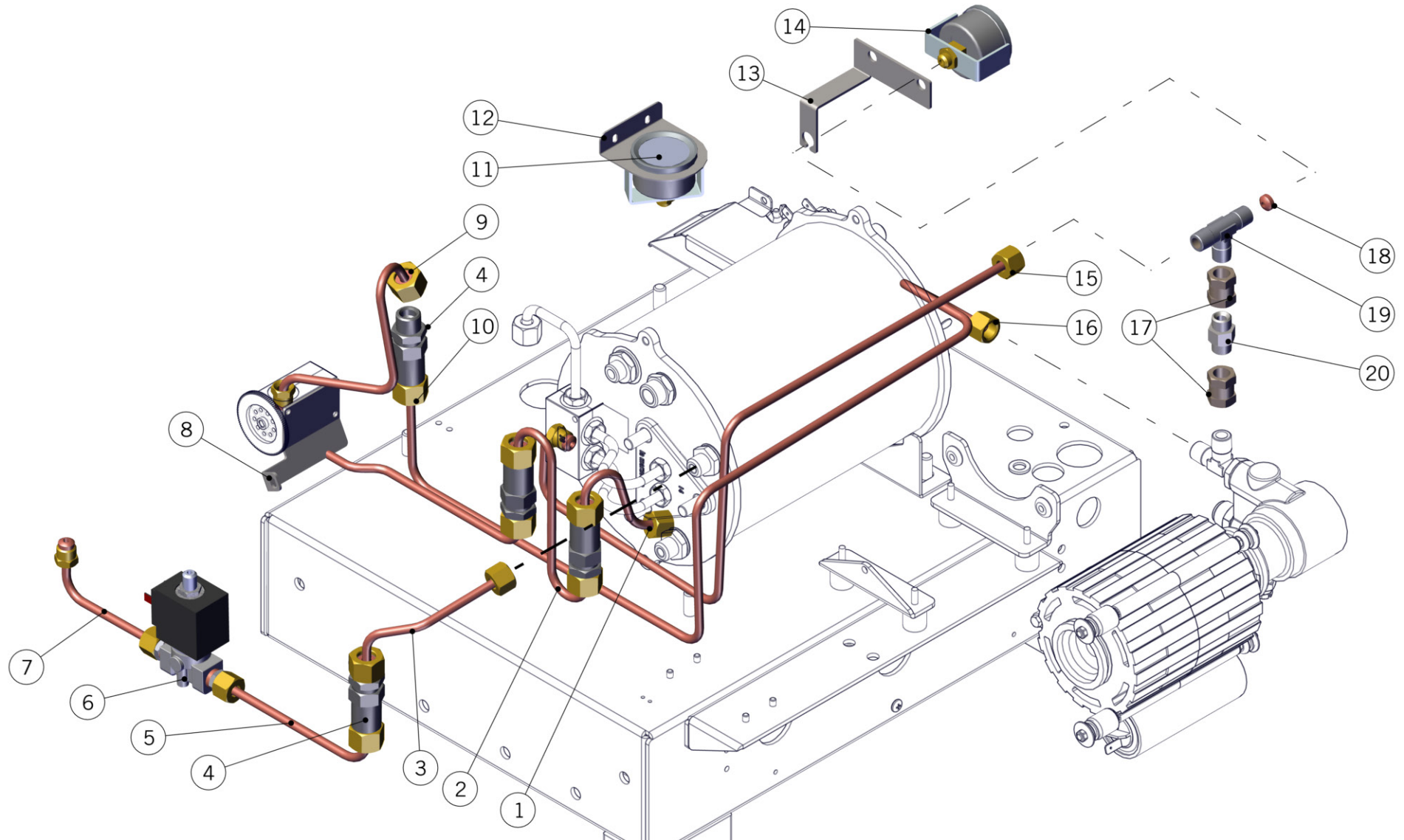
1	C.1.467	DISCHARGE LEVA 1GR	SCARICO LEVA 1GR
2	L140_C	COMPLETE EXPANSION VALVE	VALVOLA ESPANSIONE COMPLETA
3	C.1.469	BRACKET COVER DISCHARGE LEVA 1GR	STAFFA COPERTURA SCARICO LEVA 1GR
4	I.1.035	WING NUT M4 H3 S/S A2	GALLETTO M4 H3 INOX A2
5	T.1.179	TUBE C.B. T FITTING - EXP.V. STRADA 1GR	TUBO RACC.T C.CAFFE' -V.ESP. STRADA 1GR
6	T.1.241	TUBE WATER RESERVOIR - TEE LINEA MINI	TUBO SERBATOIO - RACCORDO T LINEA MINI
7	T.1.278	TUBE WATER RESERVOIR - TEE LEVA 1GR	TUBO SERBATOIO - RACCORDO T LEVA 1GR
8	L053/1.01	NIPPLE R1/8M-R1/4M WR14 BRASS TR.	NIPPLO R1/8M-R1/4M CH14 OTTONE TR.
9	A.2.012.01	TEE FITTING G1/8M-G1/8F WR10 BRASS TR.	RACCORDO A T G1/8M-G1/8F-G1/8F CH10 TR.
10	B.2.016.01	BALL VALVE G1/8F-R1/8M BRASS TREATED	RUBINETTO A SFERA G1/8F-R1/8M OTTONE TR.
11	L171/2	O-RING 1,78X6,75 FKM 70 SH	O-RING 1,78X6,75 FKM 70 SH
12	A.1.021	CAP G1/8 H19 D14 BRASS	TAPPO G1/8 H19 D14 OTTONE
13	T.1.149	TUBE MIX V.-T FITTING C.B. STRADA 1GR	TUBO V.MISC.-RACC. T C.CAFFE' STRADA 1GR
14	A.2.111	CROSS FITTING G1/4M WR13 BRASS TREATED	RACC. CROCE G1/4M CH13 4 CARTELLE OT.TR.
15	A.2.003.01	FITTING G1/4F-G1/4F WR17 BRASS TREATED	RACCORDO G1/4F-G1/4F CH17 OTTONE TRATT.
16	B.2.027	CHECK VALVE H27,5	VALVOLA NON RITORNO H27,5
17	T.2.113	TUBE CHECK VALVE -AUOFILL SOLENOID V.GS3	TUBO V.RITEGNO - EV RIEMPIMENTO GS3
Item	Part number/Codice	Description	Descrizione



la marzocco

handmade in florence

HYDRAULIC ASSEMBLY





la marzocco

handmade in florence

HYDRAULIC ASSEMBLY

Impianto Idraulico

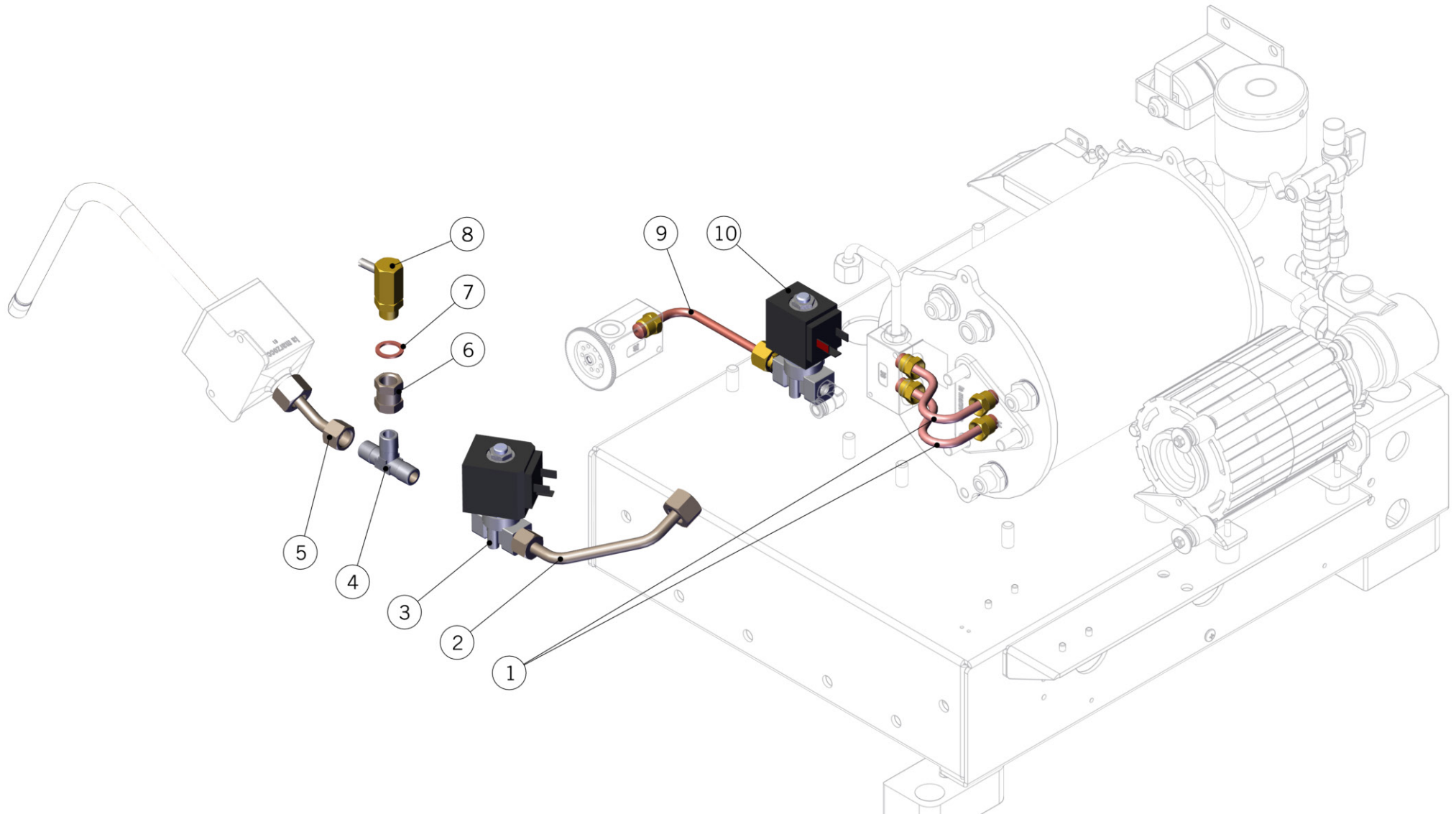
1	T.1.119	TUBE STEAM B. EXIT-CHECK VALVE STRADA	TUBO USCITA C.VAPORE - V.RITEGNO STRADA
2	T.1.198	TUBE CHECK V. - STEAM B. CHECK V. LEVA	TUBO V.RITEGNO - V.RITEGNO C.V. LEVA
3	T.1.274	TUBE STEAM BOILER - CHECK VALVE LEVA 1GR	TUBO C. VAPORE - V. RITEGNO LEVA 1GR
4	L032/P.01	CHECK VALVE G3/8M TREATED	VALVOLA DI RITEGNO G3/8M TRATTATA
5	T.1.207	TUBE INLET S.V. - CHECK VALVE LEVA	TUBO EV INGRESSO - VALVOLA RITEGNO LEVA
6	L100/E.02	SOLENOID VALVE 3 WAY 220/240V	ELETTROVALVOLA 3 VIE 220/240V
	L100/E200.01	SOLENOID VALVE 3 WAY 200	ELETTROVALVOLA 3 VIE 200V
7	T.1.273	TUBE MIX V. - S.V. HOT WATER LEVA 1GR	TUBO V. MISC. - EV ACQUA CALDA LEVA 1GR
8	C.1.052	BRACKET MIX HOT WATER LEVA	STAFFA MISCELAZ. ACQUA CALDA LEVA
9	T.1.276	TUBE CHECK VALVE - MIX V. LEVA 1GR	TUBO V. RITEGNO - V. MISC. LEVA 1GR
10	T.1.181	PUMP T FITTING-CHECK V. STEAM STRADA 1GR	TUBO RACC.T POMPA-V.RIT. VAP. STRADA 1G
11	E.3.002.01	PRESSURE GAUGE 0-3 BEIGE W/CAPILLARY	MANOMETRO 0-3 BEIGE C/CAPILLARE
12	C.1.361	BRACKET PRESSURE GAUGES INTERNAL LEVA	STAFFA MANOMETRI INTERNI LEVA
13	C.1.468	BRACKET MANOMETER ESPRESSO LEVA 1GR	STAFFA MANOMETRO ESPRESSO LEVA 1GR
14	E.3.011	PRESSURE GAUGE 0-18 WHITE LINEA MINI	MANOMETRO 0-18 BIANCO LINEA MINI
15	T.1.275	TUBE PUMP - MIXING VALVE LEVA 1GR	TUBO POMPA - V. MISC. LEVA 1GR
16	T.1.181	PUMP T FITTING-CHECK V. STEAM STRADA 1GR	TUBO RACC.T POMPA-V.RIT. VAP. STRADA 1GR
17	A.2.003.01	FITTING G1/4F-G1/4F WR17 BRASS TREATED	RACCORDO G1/4F-G1/4F CH17 OTTONE TRATT.
18	L137/3	FERRULE 3,5X11X5 T5	GHIANDINA 3,5X11X5 T5
19	A.2.002.01	TEE FITTING R1/4M WR13 BRASS TREATED	RACCORDO A T R1/4M CH13 OTTONE TRATT.
20	B.2.027	CHECK VALVE H27,5	VALVOLA NON RITORNO H27,5
Item	Part number/Codice	Description	Descrizione



la marzocco

handmade in florence

HYDRAULIC ASSEMBLY





la marzocco

handmade in florence

HYDRAULIC ASSEMBLY

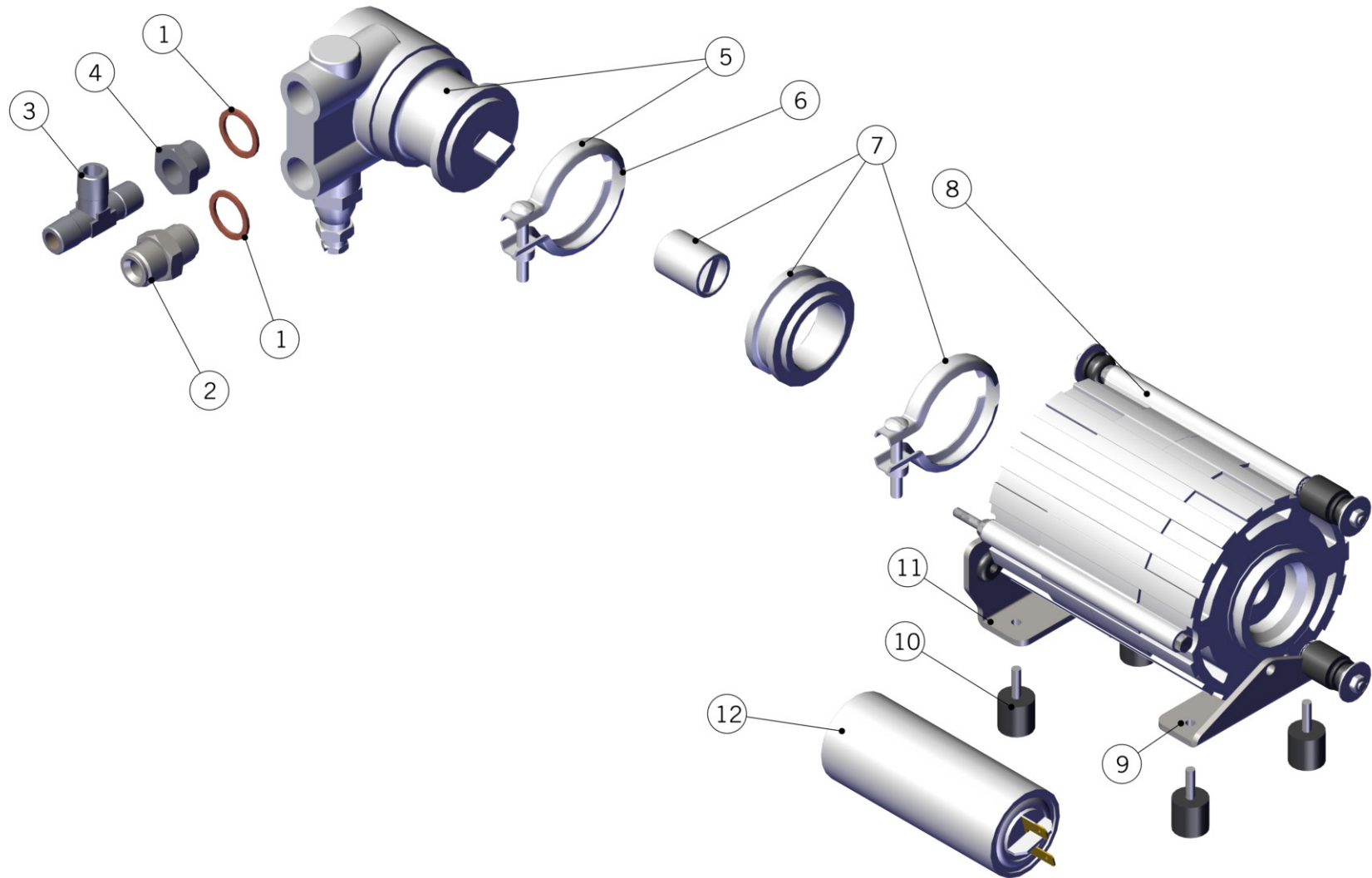
Impianto Idraulico

1	T.2.110	TUBE PRE-HEATER - MIXING VALVE GS3	TUBO PRERISCALDATORE - V.MISC. GS3
2	T.1.225	TUBE S.B. – PROP. S.V. LEVA TR.	TUBO C.VAPORE – EV PROP. LEVA TR.
3	B.2.020.01	SOLENOID VALVE PROP. 2 WAY D5,5 S/S 24V	ELETTRVALVOLA PROP. 2 VIE D5,5 INOX 24V
4	A.2.002.01	TEE FITTING R1/4M WR13 BRASS TREATED	RACCORDO A T R1/4M CH13 OTTONE TRATT.
5	T.1.208	TUBE PROPORTIONAL S.V. - STEAM WAND	TUBO EV PROPORZIONALE - LANCIA VAPORE
6	A.2.003.01	FITTING G1/4F-G1/4F WR17 BRASS TREATED	RACCORDO G1/4F-G1/4F CH17 OTTONE TRATT.
7	L100/1A	WASHER 13,5X19X1,5 COPPER	RONDELLA 13,5X19X1,5 RAME
8	L193.02	VACUUM BREAKER VALVE RP	VALVOLA ANTIDEPRESSIONE GS/3 RP
9	T.1.273	TUBE MIX V. - S.V. HOT WATER LEVA 1GR	TUBO V. MISC. - EV ACQUA CALDA LEVA 1GR
10	L053.02	SOLENOID VALVE 2 WAY 220/240V	ELETTRVALVOLA 2 VIE 220/240V
	L053/200.01	SOLENOID VALVE 2 WAY 200V	ELETTRVALVOLA 2 VIE 200V
Item	Part number/Codice	Description	Descrizione



la marzocco
handmade in florence

WATER MOTOR PUMP ASSEMBLY





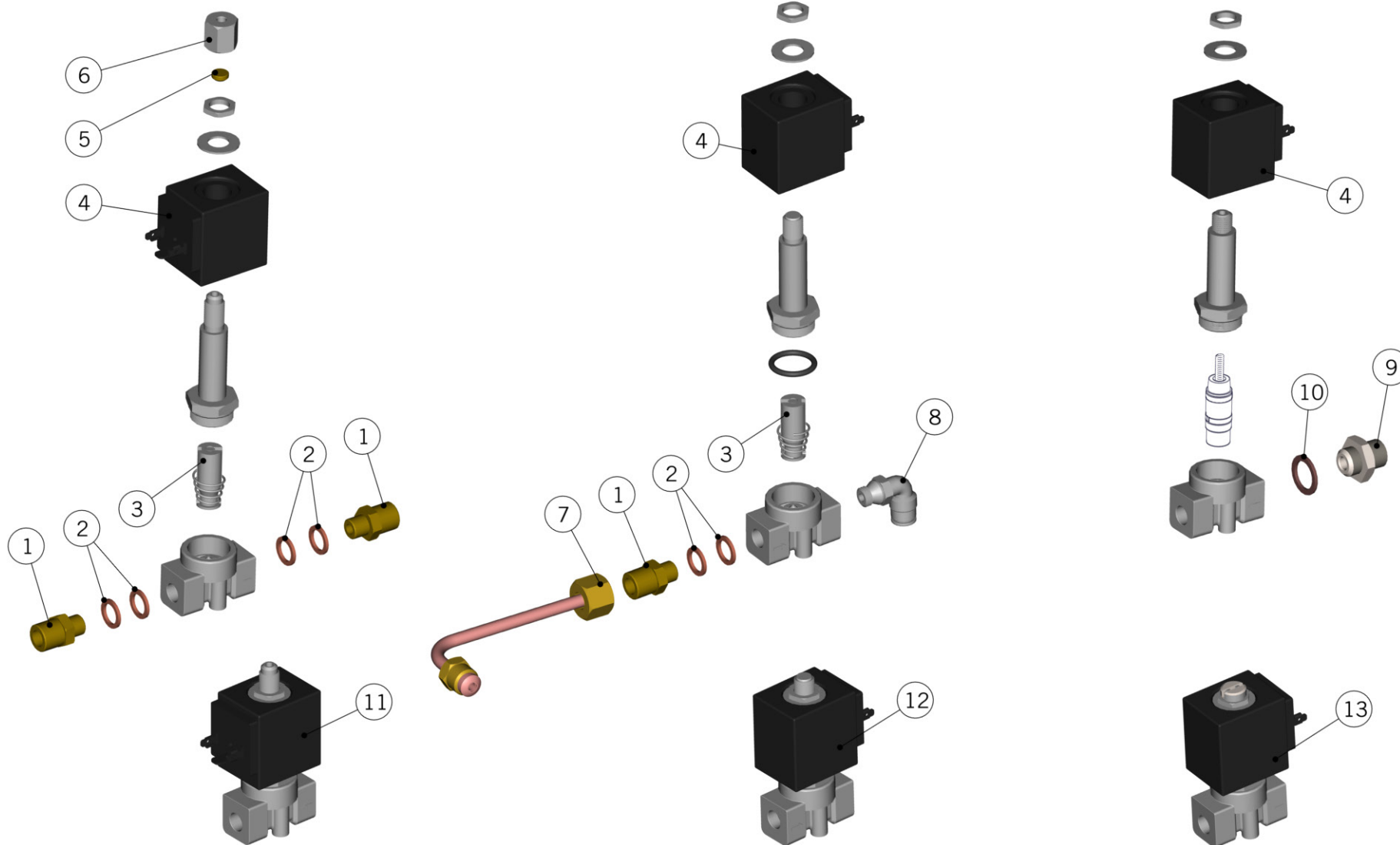
la marzocco

handmade in florence

WATER MOTOR PUMP ASSEMBLY

Pompa	1	L180/1	WASHER 22X17X1,5 COPPER	RONDELLA 17X22X1,5 RAME
	2	A.2.011.01	FITTING G3/8M-G1/4M WR20 BRASS TREATED	RACCORDO G3/8M- G1/4M CH20 OTTONE TRATT.
	3	A.2.002.01	TEE FITTING R1/4M WR13 BRASS TREATED	RACCORDO A T R1/4M CH13 OTTONE TRATT.
	4	A.2.016.01	CYLINDRICAL ADAPTER 3/8M-1/4F TREATED	RIDUZIONE CILINDRICA 3/8M-1/4F TRATT.
	5	E.3.003.01	PUMP GS3 70 l/h S/S	CORPO POMPANTE INOX 70 l/h
	6	L290/C	PUMP CLAMP	FASCETTA PER POMPA
	7	F.2.020	ANTI-VIBRATION ADAPTER KIT FOR PUMP	KIT ADATTATORE ANTI-VIBRANTE POMPA
	8	E.7.001	MOTOR 110V FOR PUMP 70L/H	MOTORE 110V PER POMPA 70L/H
		E.7.002	MOTOR 220V FOR PUMP 70L/H	MOTORE 220V PER POMPA 70L/H
		E.7.003	MOTOR 200V 50/60HZ FOR PUMP 70L/H	MOTORE 200V 50/60HZ PER POMPA 70L/H
	9	C.1.261	BRACKET ANTERIOR PUMP	STAFFA POMPA ANTERIORE
	10	F.2.022	ANTI VIBRATION RUBBER BOBBIN M/F M4	ANTIVIBRANTE M/F M4
	11	C.1.260	BRACKET PUMP STRADA 1GR	STAFFA MONTAGGIO POMPA STRADA 1GR
12	E.7.002.C	CAPACITOR 7mF 220V	CONDENSATORE 7mF 220V	
Item	Part number/Codice	Description		Descrizione

FITTING AND VALVES





la marzocco

handmade in florence

FITTING AND VALVES

Raccordi e Valvole

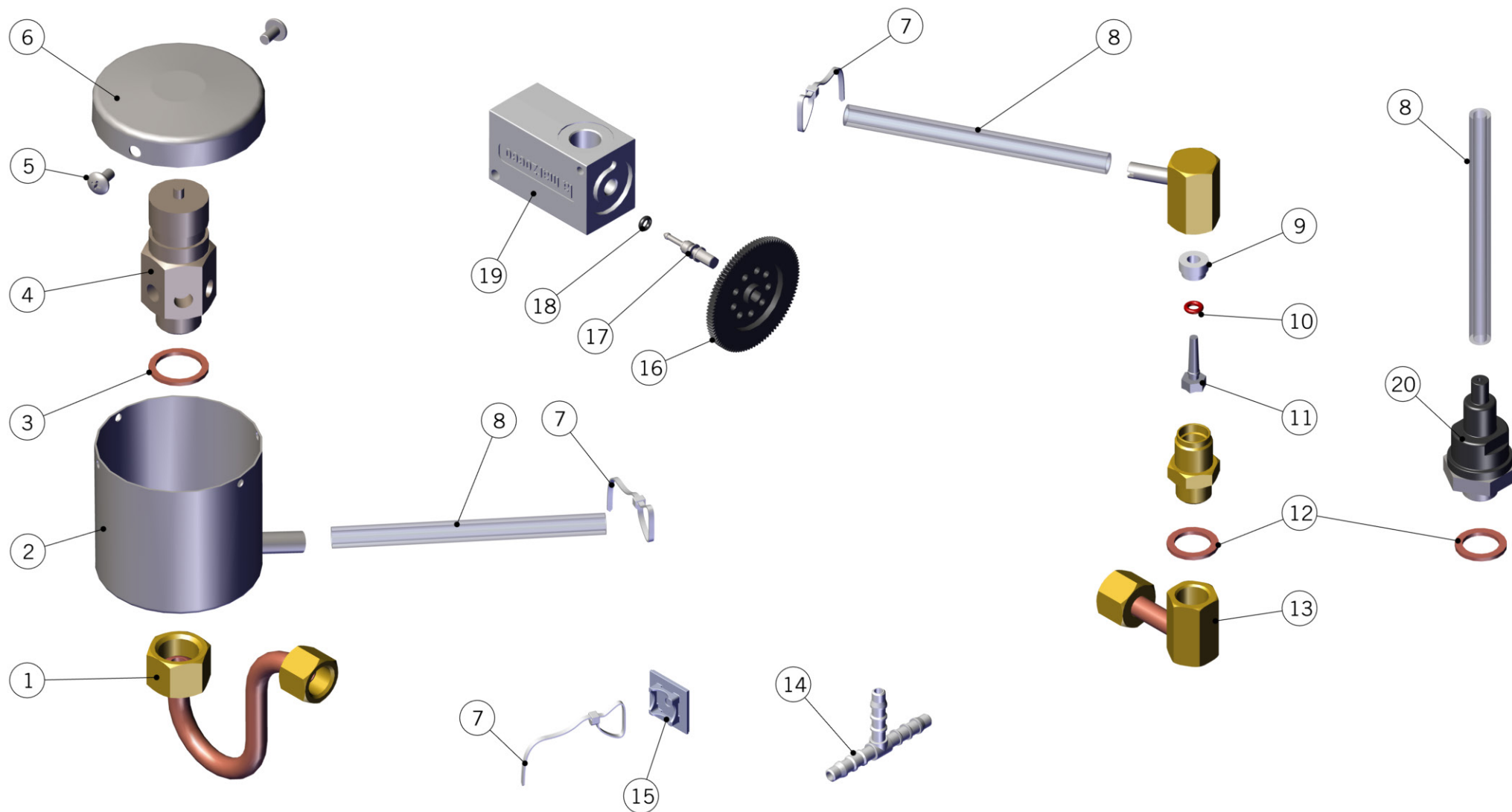
1	L053/1.01	NIPPLE R1/8M-R1/4M WR14 BRASS TR.	NIPPLO R1/8M-R1/4M CH14 OTTONE TR.
2	L100/D	WASHER 10X14X1,5 COPPER	RONDELLA 10X14X1,5 RAME
3	L100/H	3-WAY SOLENOID VALVE VITON PLUNGER	NUCLEO MOBILE X EV.3 VIE VITON
4	L100/G.01	SV COIL 220-240V 8W UL CSA VDE	BOBINA EV 220-240V 8W UL CSA VDE
	L100/G200	SOLENOID COIL 200V	BOBINA PER ELETTROVALVOLA 200V
5	L134/4	FERRULE BLIND 8X4 TREATED	GHIANDINA CIECA 8X4 TRATTATO
6	L134	FITTING G1/8F H14 WR14 D4 BRASS	RACCORDO G1/8F H14 CH14 D4 OTTONE
7	T.1.273	TUBE MIX V. - S.V. HOT WATER LEVA 1GR	TUBO V. MISC. - EV ACQUA CALDA LEVA 1GR
8	A.2.101.02	FITTING PUSH-IN 90° 1/4"-G1/8M PPSU	RACCORDO RAPIDO 90° 1/4"-G1/8M PPSU
9	A.5.019	NIPPLE G1/4M-G1/4M WR19 H21.5 BRASS TR.	NIPPLO G1/4M-G1/4M CH19 H21.5 OTT. TR.
10	L100/1A	WASHER 13,5X19X1,5 COPPER	RONDELLA 13,5X19X1,5 RAME
11	L100/E.02	SOLENOID VALVE 3 WAY 220/240V	ELETTROVALVOLA 3 VIE 220/240V
	L100/E200.01	SOLENOID VALVE 3 WAY 200	ELETTROVALVOLA 3 VIE 200V
12	L053.02	SOLENOID VALVE 2 WAY 220/240V	ELETTROVALVOLA 2 VIE 220/240V
	L053/200.01	SOLENOID VALVE 2 WAY 200V	ELETTROVALVOLA 2 VIE 200V
13	B.2.020.01	SOLENOID VALVE PROP. 2 WAY D5,5 S/S 24V	ELETTROVALVOLA PROP. 2 VIE D5,5 INOX 24V
Item	Part number/Codice	Description	Descrizione



la marzocco

handmade in florence

FITTING AND VALVES



**la marzocco**

handmade in florence

FITTING AND VALVES

Raccordi e Valvole

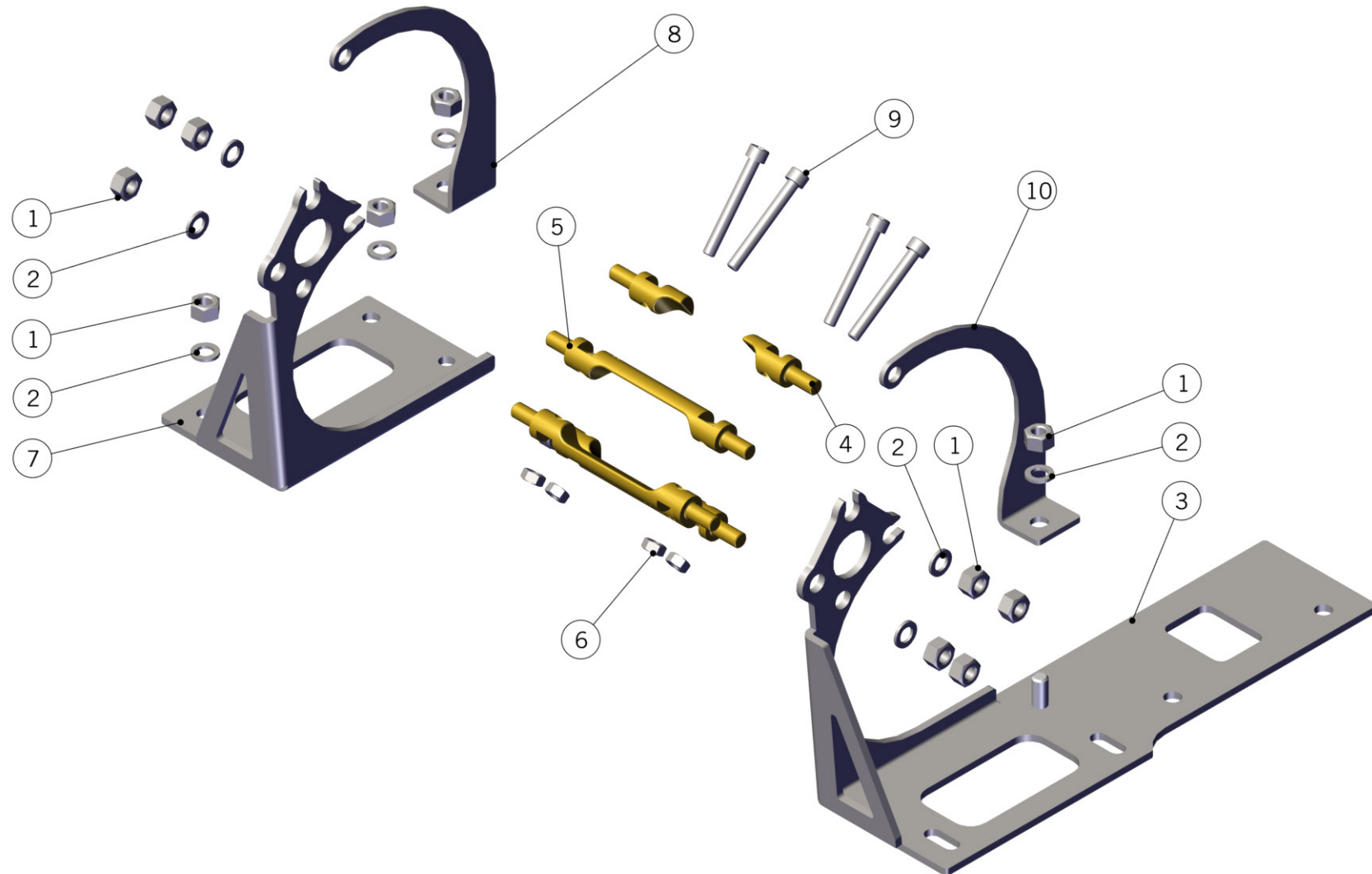
1	T.1.049	TUBE STEAM BOILER - SAFETY VALVE LEVA	TUBO C.VAPORE - VALVOLA SICUREZZA LEVA
2	F.1.018.01	CUP SAFETY VALVE W/DRAIN TUBE	BICCHIERE VALVOLA SICUREZZA C/TUBO
3	L180/1	WASHER 22X17X1,5 COPPER	RONDELLA 17X22X1,5 RAME
4	B.2.024	SAFETY VALVE G3/8 1,8 BAR TEA	VALVOLA DI SICUREZZA G3/8 1,8 BAR TEA
5	I.1.006	SCREW M4X8 PHILLIPS BUTTON HEAD S/S A2	VITE M4X8 TPB A CROCE INOX A2
6	F.1.019	SAFETY VALVE PROTECTION CUP COVER	COPERCHIO BICCHIERE VALV. SICUREZZA
7	L338/L100	PLASTIC FASTENER 100X2.5	FASCETTA FERMAFILO 98X2.5
8	T.4.001	ANTISUCTION VALVE SILICONE TUBE	TUBO SILICONE 5X8 V. ANTIRISUCCHIO
9	B.1.001.T.01	G1/8 ANTI-SUCTION VALVE CAP TREATED	TAPPO G1/8 VALVOLA ANTIRISUCCHIO TRATT.
10	F.2.019	O-RING 1,78X3,68 SILICONE 70 SH	O-RING 1,78X3,68 SILICONE 70 SH
11	B.2.013.01	ANTI-SUCTION VALVE SHAFT TREATED	ALBERINO V. ANTIRISUCCHIO TRATTATA
12	L100/1A	WASHER 13,5X19X1,5 COPPER	RONDELLA 13,5X19X1,5 RAME
13	A.2.017	FITTING ANTI-DEPRESSION V. STEAM B.	RACC. V. ANTIDEPRESSIONE C.VAPORE
14	A.7.001.01	T FITTING FOR SILICONE TUBE	PORTAGOMMA A T PER TUBO SILICONE
15	5.V010	FASTENER ADHESIVE SUPPORT	INCOLLINO
16	F.1.016	THERMOSTATIC VALVE ADJUSTMENT KNOB	GHIERA REGOLAZIONE VALVOLA TERMOSTATICA
17	F.3.008	THERMOSTATIC VALVE PIN	SPINA X VALV. TERMOSTATICA
18	H.1.007	O-RING 1.78X2.9 FKM 74 SH	O-RING 1.78X2.9 FKM 74 SH
19	B.2.007.01	MIXING VALVE BODY TREATED	CORPO VALVOLA MISCELATRICE TRATTATA
20	B.2.029	VALVE VACUUM BREAKER SMA G1/4 S/S	VALVOLA ANTIDEPRESSIONE SMA G1/4 INOX
Item	Part number/Codice	Description	Descrizione



la marzocco

handmade in florence

COFFEE BOILER





la marzocco

handmade in florence

COFFEE BOILER

Caldaia Caffè

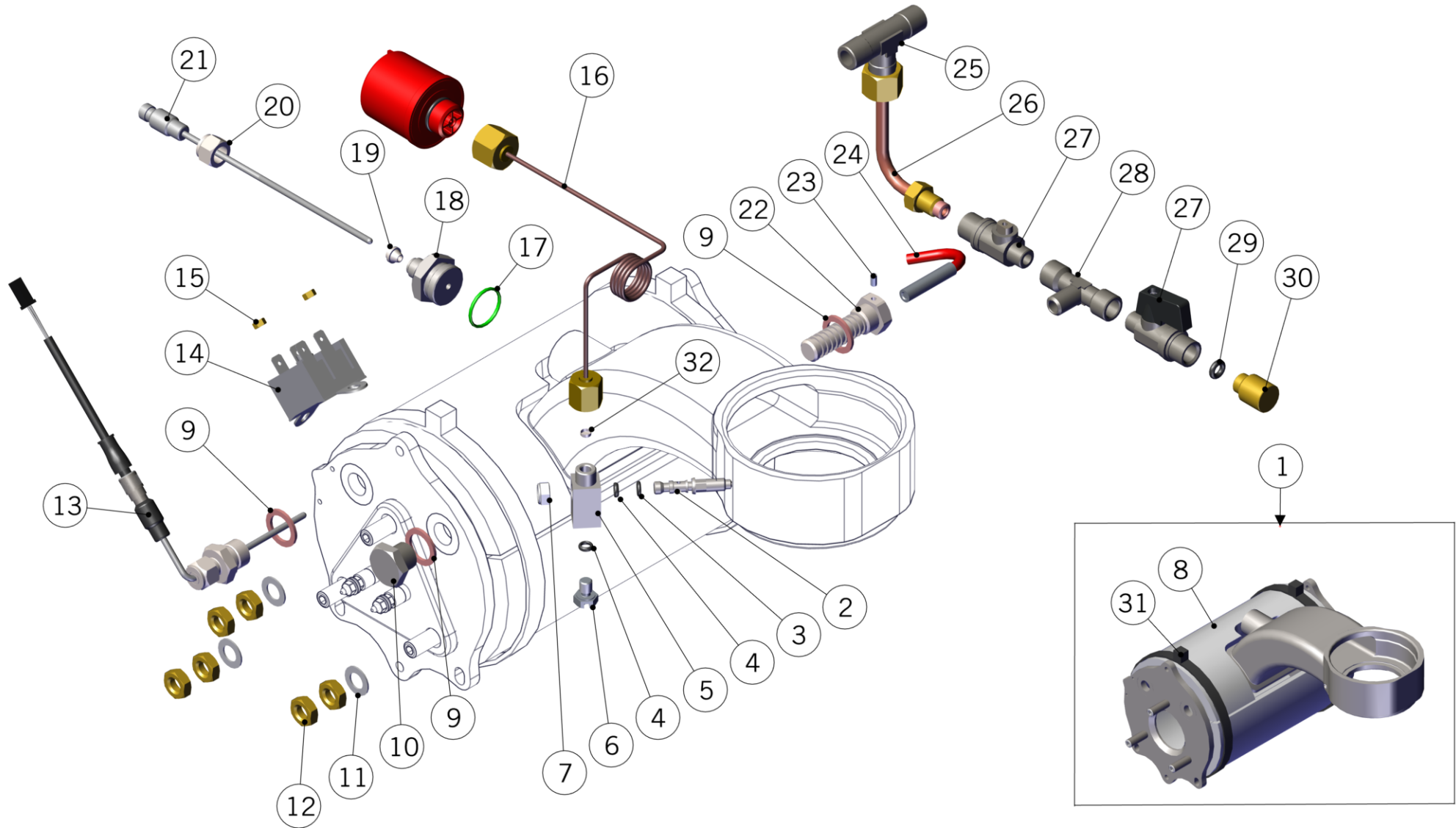
1	L1002	NUT M8 H8 WR13 S/S A2	DADO M8 H8 CH13 INOX A2
2	L1003	WASHER 8,5X14X1,5 S/S A2	RONDELLA 8,5X14X1,5 INOX A2
3	C.1.466.DX	BRACKET RIGHT BOILER GROUP LEVA 1GR	STAFFA CALDAIA DX GRUPPO LEVA 1GR
4	F.8.007	SINGLE CLAMP BOILER LEVER GROUP	MORSETTO SINGOLO CALDAIA GRUPPO LEVA
5	F.8.006	DOUBLE CLAMP BOILER LEVER GROUP	MORSETTO DOPPIO CALDAIA GRUPPO LEVA
6	I.1.049	NUT M6 H5 WR10 S/S A2	DADO M6 H5 CH10 INOX A2
7	C.1.121.SX	BRACKET LEFT BOILER LEVER GROUP	STAFFA CALDAIA SX GRUPPO LEVA
8	C.1.287	PLATE TIE ROD LEFT BOILER LEVER GROUP	PIASTRA TIRANTE SX CALDAIA GRUPPO LEVA
9	I.1.100	SCREW M6X50 SOCKET CUP S/S	VITE M6X50 TC A BRUGOLA INOX
10	C.1.136	PLATE TIE ROD RIGHT BOILER LEVER GROUP	PIASTRA TIRANTE DX CALDAIA GRUPPO LEVA
Item	Part number/Codice	Description	Descrizione



la marzocco

handmade in florence

COFFEE BOILER





la marzocco

handmade in florence

COFFEE BOILER

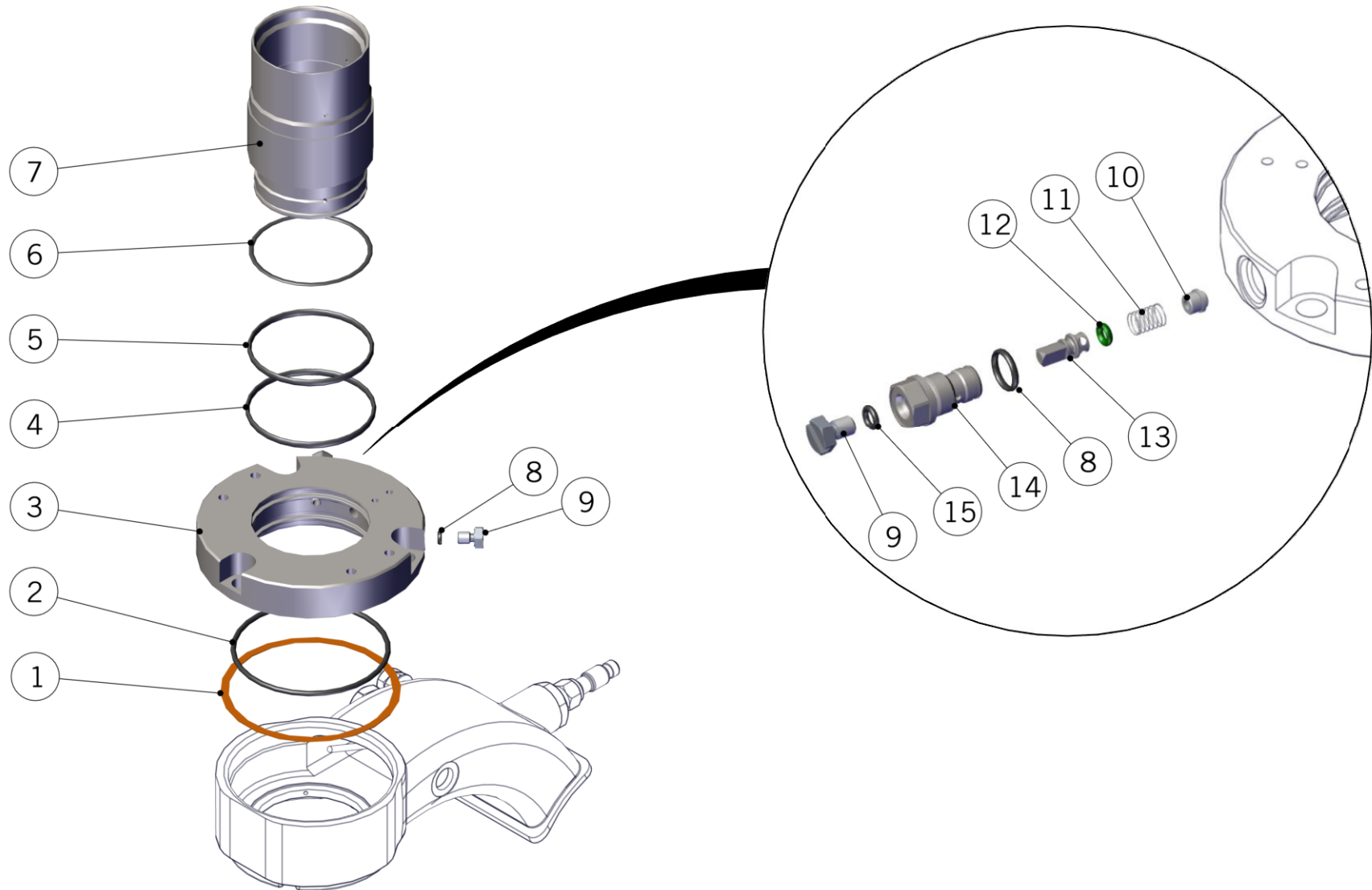
Caldaia Caffè

1	L.1.008.1.R	COFFEE BOILER 1GR LEVA	CALDAIA CAFFE' 1GR LEVA
2	A.5.004	FITTING SIPHON LEVER GROUP	RACCORDO SIFONE GRUPPO LEVA
3	H.1.001	O-RING 1,78X3,69 FKM 70 SH	O-RING 1,78X3,69 FKM 70 SH
4	H.1.021	OR103 (OR2018) IN EPDM X ALTA TEMP	OR103 (OR2018) IN EPDM X ALTA TEMP
5	A.5.086	SIPHON LEVER GROUP	SIFONE GRUPPO LEVA
6	A.5.085	SCREW AIR DISCHARGE	VITE SCARICO ARIA
7	I.1.046	SELF LOCK NUT M6 H5 WR10 S/S A2	DADO AUTOBLOCCANTE M6 H5 CH10 INOX A2
8	F.7.015	INSULATION PANEL COFFEE BOILER LEVA 1GR	ISOLANTE CALDAIA CAFFE' LEVA 1GR
9	L100/1A	WASHER 13,5X19X1,5 COPPER	RONDELLA 13,5X19X1,5 RAME
10	A.5.022	CAP G1/4 H15,5 WR19 S/S	TAPPO G1/4 H15,5 CH19 INOX
11	ROND_DENT_8	TOOTH LOCK WASHER 8X14,7X2 S/S A2	ROND.DENTATA 8,5X14,7X2 INOX A2
12	I.1.025	NUT M8 H5 WR13 BRASS	DADO BASSO M8 H5 CH13 (UNI5589) OTTONE
13	E.1.005	PT1000 TEMPERATURE PROBE	SONDA DI TEMPERATURA PT1000
14	L276/B	SAFETY THERMOSTAT 2P 130C 250V	TERMOSTATO BIPOL. 130C 250V
15	DADO3M	NUT M3 H3 WR5,5 BRASS	DADO M3 H3 CH5,5 OTTONE
16	TL11/234	TUBE PRESSURE GAUGE - COFFEE B. 2-3-4GR	TUBO MANOMETRO - C.CAFFE 2-3-4GR
17	H.1.022	O-RING 1,78X15,60 VITON 70 SH	O-RING 1,78X15,60 VITON 70 SH
18	A.5.076	FITTING M20X1 PROBE TEMPERATURE D3	RACCORDO M20X1 SONDA TEMPERATURA D3
19	F.3.069	CONE TEMPERATURE PROBE PT1000 150MM	CONO SONDA DI TEMPERATURA PT1000 150MM
20	F.3.070	CAP TEMPERATURE PROBE PT1000 150MM	CALOTTA SONDA DI TEMPERATURA PT1000 150MM
21	E.1.046	TEMPERATURE PROBE PT1000 150MM	SONDA DI TEMPERATURA PT1000 150MM
22	A.5.065	LINER HEATING Di 6.5 - G1/4	CAMICIA RESISTENZA Di 6.5 - G1/4
23	I.1.102	SOCKET GRUB SCREW M3X6 S/S	GRANO M3X6 A BRUGOLA INOX
24	E.6.022	HEATING CARTRIDGE W70 V220 D6,5	RESISTENZA A CARTUCCIA W70 V220 D6,5
25	A.2.002.01	TEE FITTING R1/4M WR13 BRASS TREATED	RACCORDO A T R1/4M CH13 OTTONE TRATT.
26	T.2.113	TUBE CHECK VALVE -AUOFILL SOLENOID V.GS3	TUBO V.RITEGNO - EV RIEMPIMENTO GS3
27	B.2.016.01	BALL VALVE G1/8F-R1/8M BRASS TREATED	RUBINETTO A SFERA G1/8F-R1/8M OTTONE TR.
28	A.2.012.01	TEE FITTING G1/8M-G1/8F WR10 BRASS TR.	RACCORDO A T G1/8M-G1/8F-G1/8F CH10 TR.
29	L171/2	O-RING 1,78X6,75 FKM 70 SH	O-RING 1,78X6,75 FKM 70 SH
30	A.1.021	CAP G1/8 H19 D14 BRASS	TAPPO G1/8 H19 D14 OTTONE
31	A.5.016.01	PLASTIC FASTENER 750X7.5	FASCETTA NERA 750x7.5 NYLON
32	A.5.122	FILTER FOR LEVER GROUP SIPHON	FILTRO SIFONE GRUPPO LEVA
Item	Part number/Codice	Description	Descrizione



la marzocco
handmade in florence

COFFEE BOILER





la marzocco

handmade in florence

COFFEE BOILER

Caldaia Caffè

1	L103/B	FIBER GASKET 87X81X0,5	GUARNIZ. PIANA 87X81X0.5 NOVUS
2	L103/A	O-RING 2,62X75,87 VITON 70 ShA FDA	O-RING 2,62X75,87 VITON 70 ShA FDA
3	A.5.059	GROUP CAP S/S LEVA	GROUP CAP INOX LEVA
4	H.1.015	O-RING 2,62X58,42 EPDM 70SH	O-RING 2,62X58,42 EPDM 70SH
5	H.1.014	O-RING 2,62X56,82 EPDM 70SH	O-RING 2,62X56,82 EPDM 70SH
6	H.1.034	O-RING 1,78X56,87 EPDM 70 SH	O-RING 1,78X56,87 EPDM 70 SH
7	A.5.070.01	CYLINDER LEVER GROUP	CILINDRO GRUPPO LEVA
8	H.1.021	OR103 (OR2018) IN EPDM X ALTA TEMP	OR103 (OR2018) IN EPDM X ALTA TEMP
9	A.5.085	SCREW AIR DISCHARGE	VITE SCARICO ARIA
10	A.5.063	BUSH CHECK VALVE LEVER GROUP	BOCCOLA VALVOLA NON RITORNO GRUPPO LEVA
11	I.1.112	SPRING COMPRESSION 0,3X15 S/S	MOLLA A COMPRESSIONE 0,3X15 INOX
12	H.1.001	O-RING 1,78X3,69 FKM 70 SH	O-RING 1,78X3,69 FKM 70 SH
13	A.5.081	SHAFT CHECK VALVE H27,5 S/S	ALBERO VALVOLA NON RITORNO H27,5 INOX
14	H.1.011.01	O-RING 1,78X9,25 EPDM 70 SH	O-RING 1,78X9,25 EPDM 70 SH
15	A.5.064	BODY CHECK VALVE LEVER GROUP	CORPO VALVOLA NON RITORNO GRUPPO LEVA
Item	Part number/Codice	Description	Descrizione

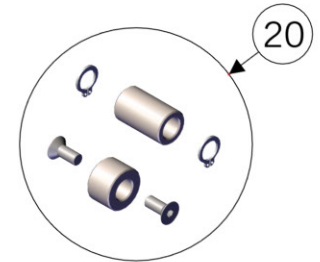
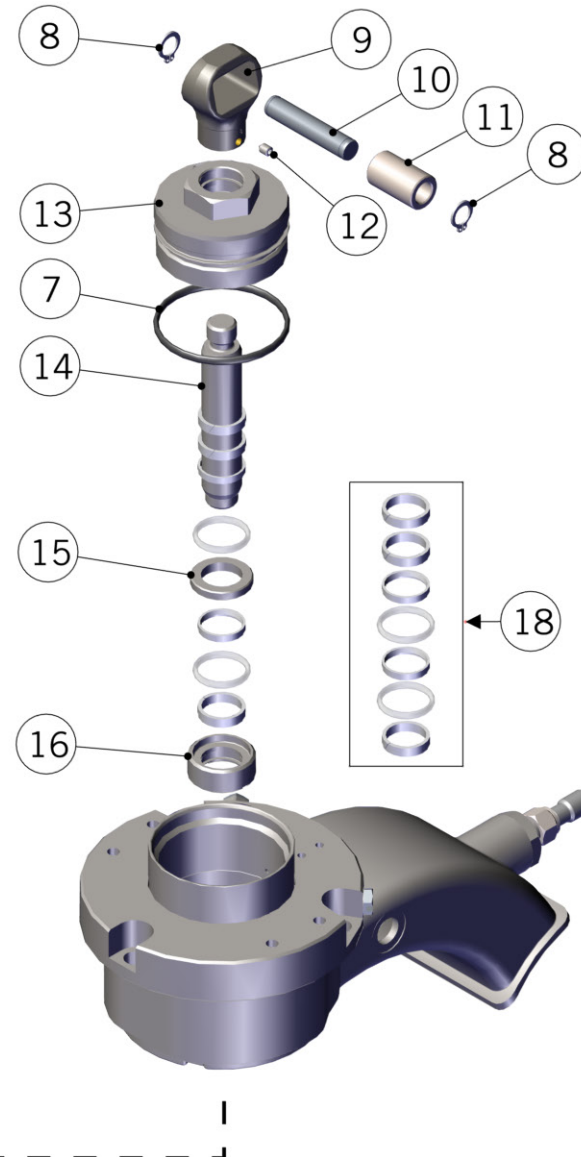
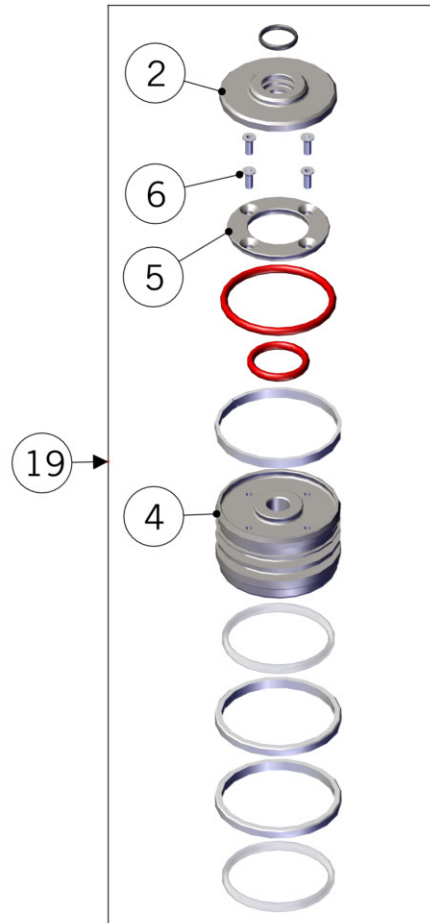
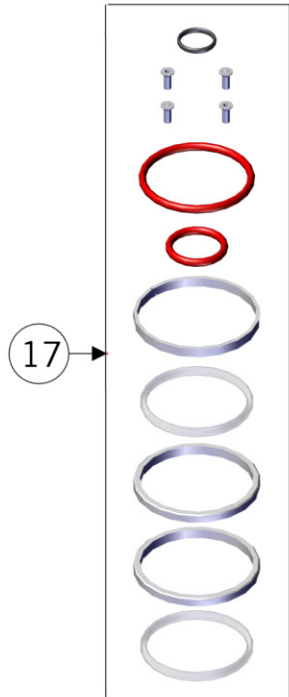


la marzocco

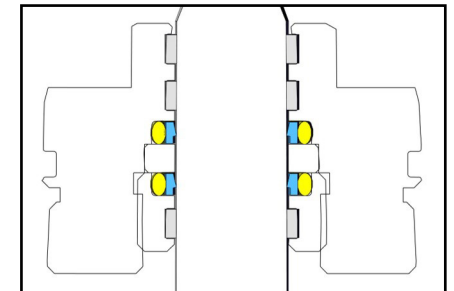
handmade in florence

COFFEE BOILER

TO REASSEMBLE THE PISTON SEALS,
WE RECOMMEND USING THE SPECIAL
TOOLS UT0015-16-17-18-19



PAY ATTENTION AT THE ORIENTATION OF THE SEALS





la marzocco

handmade in florence

COFFEE BOILER

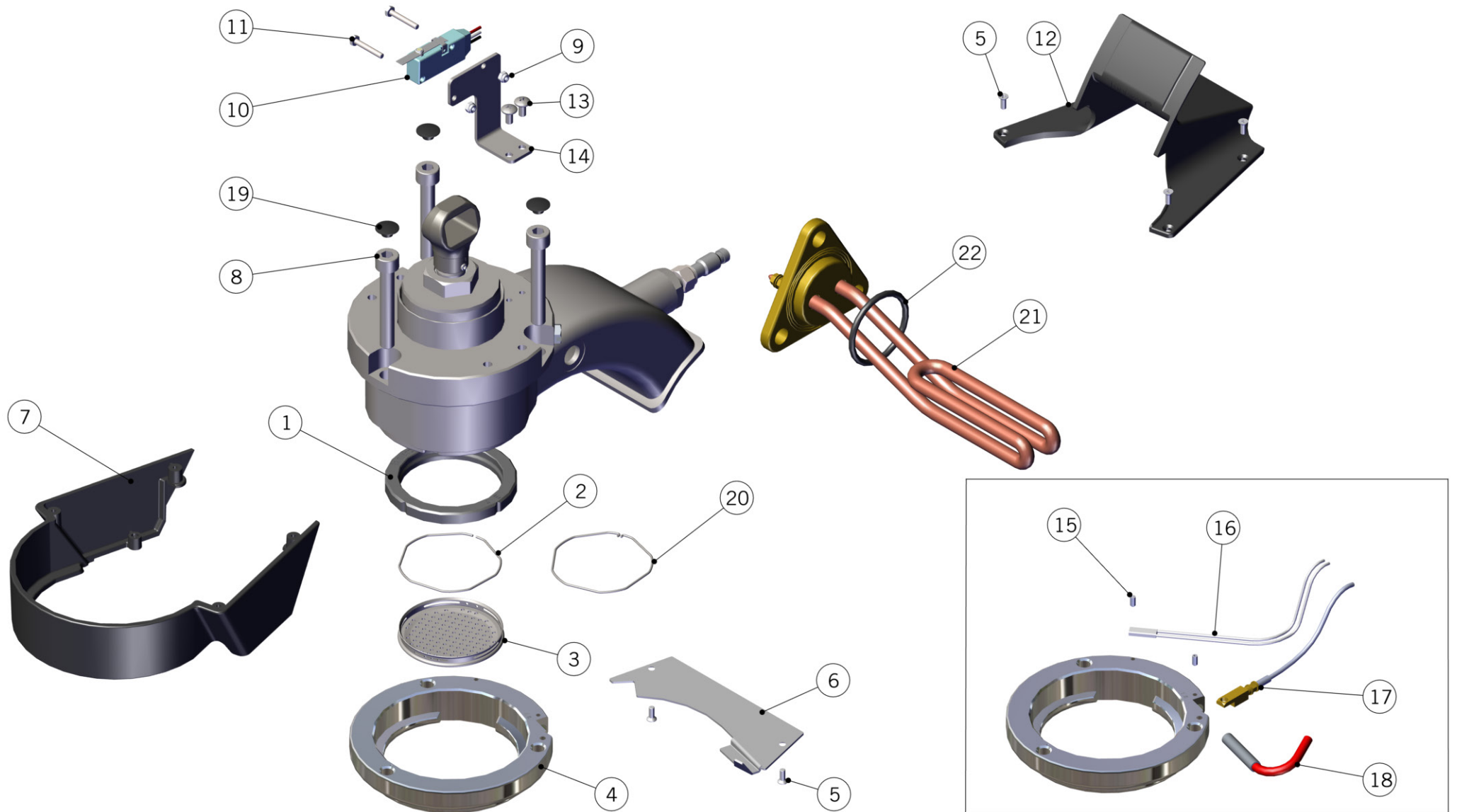
Caldaia Caffè

1	A.5.068	STUD PISTON LEVER GROUP	PERNO PISTONE GRUPPO LEVA
2	A.5.072	DISK PISTON ROD LEVER GROUP	DISCO STELO GRUPPO LEVA
3	I.1.012	SPRING DWIRE 2,5 PISTON BLOCK LEVA	MOLLA DFILLO 2,5 FERMA PISTONE LEVA
4	A.5.067	PISTON LEVER GROUP	PISTONE GRUPPO LEVA
5	A.5.069	RING ORING BLOCK PISTON	ANELLO BLOCCO ORING PISTONE
6	I.1.004	SCREW M3X8 SOCKET COUNTERSUNK S/S A2	VITE M3X8 TS A BRUGOLA INOX A2
7	H.1.012	O-RING 2,62X48,9 EPDM 70ShA FDA	O-RING 2,62X48,9 EPDM 70ShA FDA
8	I.1.103	SEEGER D9 FOR SHAFTS S/S	SEEGER D9 PER ALBERI INOX
9	A.3.006	PISTON ROD HEAD	TESTA STELO
10	F.3.083	STUD ROCKER ARM LEVER GROUP	PERNO BILANCIERE GRUPPO LEVA
11	F.1.088	BUSHING 9X15X25 LEVER GROUP	BOCCOLA 9X15X25 GRUPPO LEVA
12	I.1.101	SOCKET GRUB SCREW M4X6 S/S	GRANO M4X6 A BRUGOLA INOX
13	A.5.071	CYLINDER HEAD LEVER GROUP	TESTATA CILINDRO GRUPPO LEVA
14	A.5.062	PISTON ROD LEVER GROUP	STELO PISTONE GRUPPO LEVA
15	A.5.073	SPACER GASKETS PISTON ROD S/S	DISTANZIALE GUARNIZIONI STELO INOX
16	A.5.074	CLOSING CYLINDER HEAD	CHIUSURA TESTATA CILINDRO
17	1001	PISTON SERVICE KIT LEVA	KIT MANUTENZIONE PISTONE LEVA
18	1002	ROD O-RING KIT	KIT TENUTE STELO LEVA
19	1003	PISTON ASSEMBLY LEVA	ASSIEME PISTONE RICAMBIO
20	1004	ROLLER CAM KIT	KIT RULLI LEVA
Item	Part number/Codice	Description	Descrizione



la marzocco
handmade in florence

COFFEE BOILER



**la marzocco**

handmade in florence

COFFEE BOILER

Caldaia Caffè

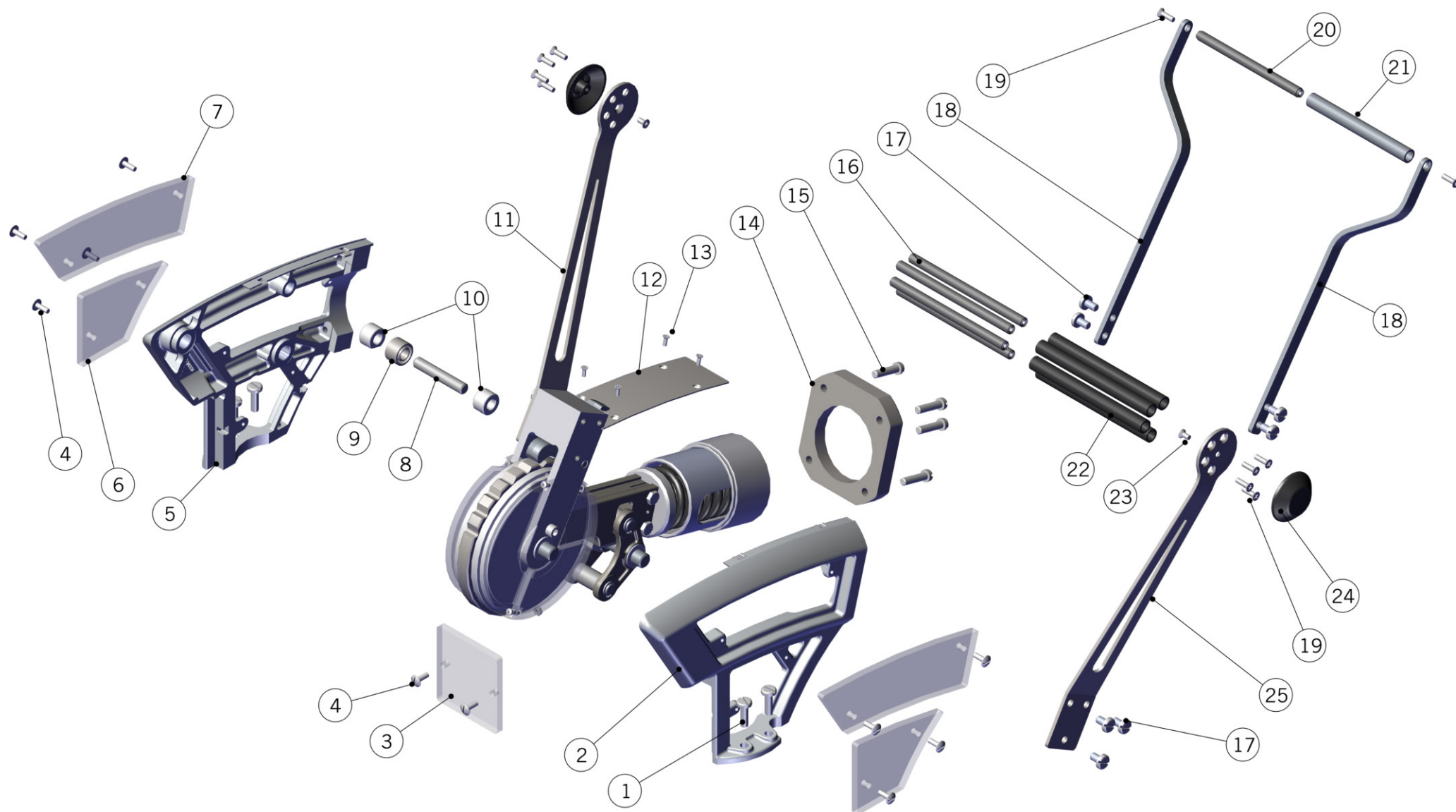
1	H.3.008	GROUP GASKET LEVER GROUP	GUARNIZIONE SOTTOCOPPA GRUPPO LEVA
2	I.1.024.01	SPRING FOR SHOWER SCREEN W/SLOTS LEVA	MOLLA ESTERNA PER DOCCETTA LEVA
3	A.5.075.01	SHOWER SCREEN W/SLOTS FOR SPRING LEVA	DOCCETTA CON MOLLA ESTERNA LEVA
4	A.3.007	BAYONET RING CHROME PLATED LEVER GROUP	ANELLO CROMATO GRUPPO LEVA
5	I.1.060	SCREW M3X6 PHILLIPS COUNTERSUNK S/S A2	VITE M3X6 TS A CROCE INOX A2
6	C.1.176	PROTECTION LOWER LEVER GROUP	PROTEZIONE INFERIORE GRUPPO LEVA
7	C.2.045	PROTECTION FRONT LEVER GROUP	PROTEZIONE ANTERIORE GRUPPO LEVA
8	L110.01	SCREW M8X52 SOCKET CAP S/S A2 70	VITE M8X52 TC A BRUGOLA INOX A2 70
9	DAD03AUTOBL	SELF LOCK NUT M3 H4 WR5,5 GALVANIZED	DADO AUTOBL. M3 H4 CH5,5 ZINCATO
10	E.2.039	MICROSWITCH KIT WITH LUGS	KIT MICROINTERRUTTORE C/CAPICORDA
11	I.1.055	SCREW M3X20 HEX HEAD S/S A2	VITE M3X20 TE INOX A2
12	C.2.046	PROTECTION BACK LEVER GROUP	PROTEZIONE POSTERIORE GRUPPO LEVA
13	I.1.006	SCREW M4X8 PHILLIPS BUTTON HEAD S/S A2	VITE M4X8 TPB A CROCE INOX A2
14	C.1.138	BRACKET SENSOR LEVER GROUP	STAFFA SENSORE GRUPPO LEVA
15	I.1.102	SOCKET GRUB SCREW M3X6 S/S	GRANO M3X6 A BRUGOLA INOX
16	E.5.004	SAFETY THERMOSTAT COFFEE B. 125°C	TERMOSTATO DI SICUREZZA C. CAFFE' 125°C
17	E.1.045	TEMPERATURE PROBE RING PT1000	SONDA DI TEMPERATURA OCCHIELLO PT1000
18	E.6.022	HEATING CARTRIDGE W70 V220 CABLE D6,5	RES. A CARTUCCIA W70 V220 D6,5
19	F.1.110	CAP FOR SOCKET HEAD SCREW M	CAPPUCCIO PER VITE A BRUGOLA M8
20	I.1.148	SPRING SHOWER SCREEN LEVA W/PINS	MOLLA ESTERNA DOCCETTA LEVA C/GANCI
21	E.6.004.02	HEATING ELEMENT W800 V220 TRIANG.FL. RP	RES. EL. W800 V220 FL. TRIANG. RP
	E.6.006.02	HEATING ELEMENT W500 V200 TRIANG.FL. RP	RES. EL. W500 V200 FL. TRIANG. RP
22	F.2.014.01	O-RING 3,53X37,69 FKM 70 SH GREEN	O-RING 3,53X37,69 FKM 70 SH VERDE
Item	Part number/Codice	Description	Descrizione



la marzocco

handmade in florence

COFFEE BOILER





la marzocco

handmade in florence

COFFEE BOILER

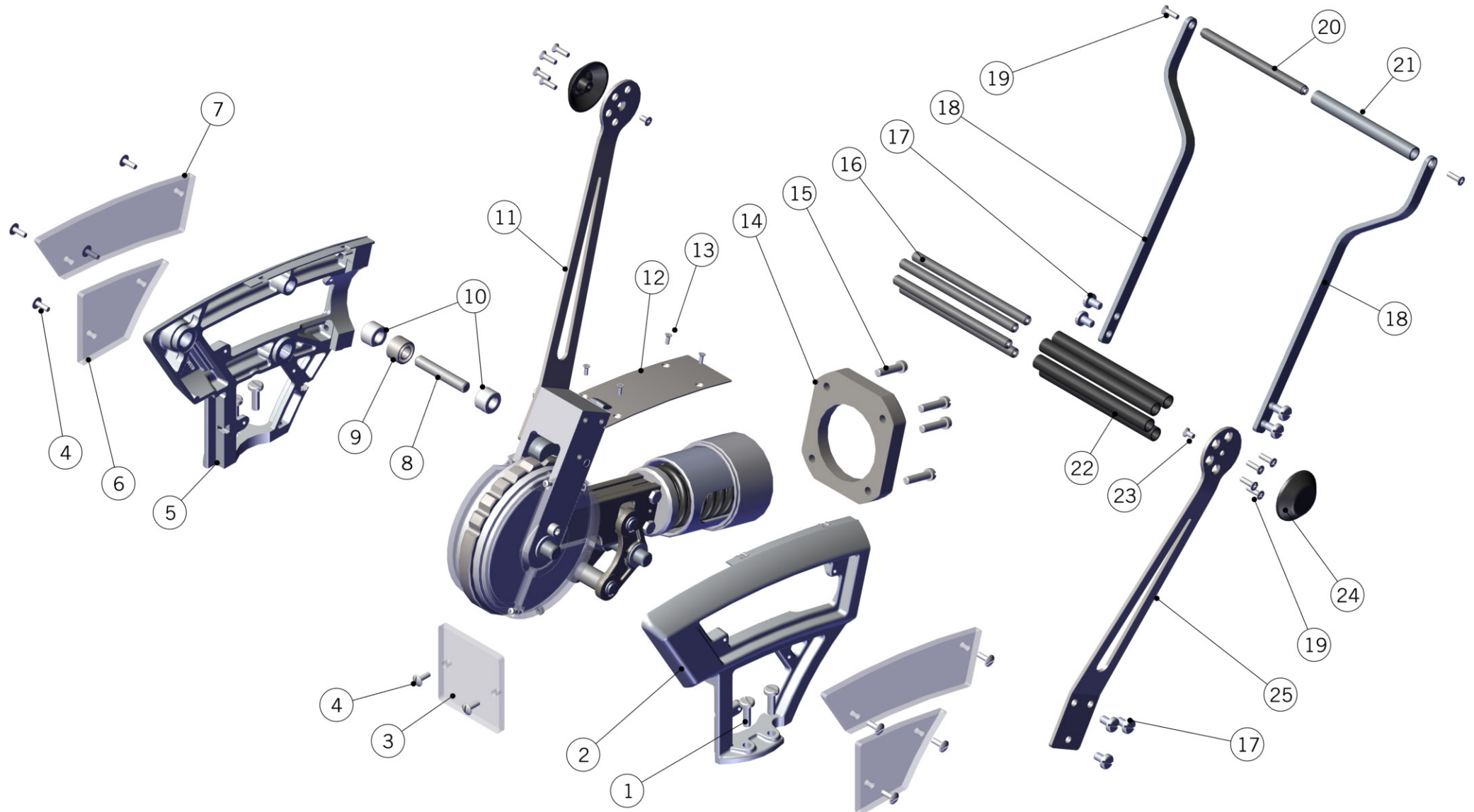
Caldaia Caffè

1	I.1.096	SCREW M6X20 PAN S/S	VITE M6X20 TCB A TAGLIO INOX
2	C.3.018.DX	PANEL RIGHT SIDE LEVER GROUP	FIANCATA DX GRUPPO LEVA
3	C.5.013	PANEL FRONT LEVER GROUP	PANNELLO ANTERIORE GRUPPO LEVA
4	I.1.099	SCREW M4X10 MUSHROOM SLOTTED HEAD S/S	VITE M4X10 TPB A TAGLIO INOX
5	C.3.018.SX	PANEL LEFT SIDE LEVER GROUP	FIANCATA SX GRUPPO LEVA
6	C.5.014	PANEL LOWER LEVER GROUP	PANNELLO INFERIORE GRUPPO LEVA
7	C.5.015	PANEL UPPER LEVER GROUP	PANNELLO SUPERIORE GRUPPO LEVA
8	F.3.084	STUD NEEDLE BEARING	PERNO CUSCINETTO A RULLINI
9	F.3.085	NEEDLE BEARING 9X19X12	CUSCINETTO A RULLINI 9X19X12
10	I.6.007	SPACER 9X18X11,5 PLASTIC	DISTANZIALE 9X18X11,5 PLASTICA
11	C.1.293.SX	PANEL SIDE PRIMARY LEVER	FIANCATA SINISTRA LEVA PRINCIPALE
12	C.1.273	PANEL UPPER LEVER GROUP	PANNELLO SUPERIORE GRUPPO LEVA
13	I.1.060	SCREW M3X6 PHILLIPS COUNTERSUNK S/S A2	VITE M3X6 TS A CROCE INOX A2
14	C.1.229	CLOSING BACK SIDE PANELS LEVER GROUP	CHIUSURA POSTERIORE FIANCATE GRUPPO LEVA
15	I.1.098	SCREW M6X25 CHEESE S/S	VITE M6X25 TC A TAGLIO INOX
Item	Part number/Codice	Description	Descrizione



la marzocco
handmade in florence

COFFEE BOILER





la marzocco

handmade in florence

COFFEE BOILER

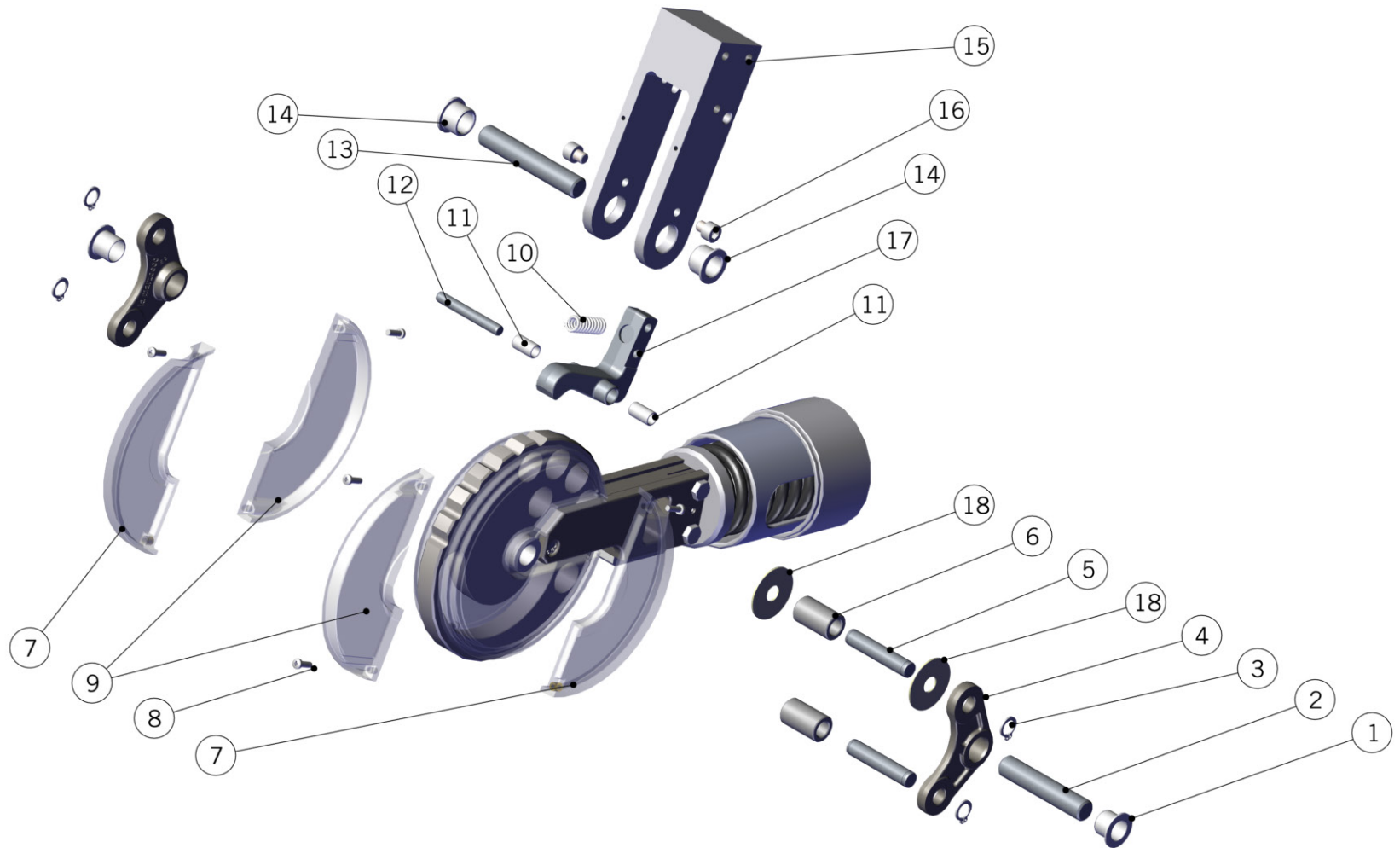
Caldaia Caffè

16	F.6.007	TIE ROD PRIMARY GRIP	TIRANTE IMPUGNATURA PRINCIPALE
17	I.1.097	SCREW M6X10 PAN S/S	VITE M6X10 TCB A TAGLIO INOX
18	C.1.294	PANEL SIDE SECONDARY LEVER	FIANCATA LEVA SECONDARIA
19	I.1.093	SCREW M4X14 PHILLIPS COUNTERSUNK S/S A2	VITE M4X14 TS A CROCE INOX A2
20	F.6.008	TIE ROD SECONDARY GRIP	TIRANTE IMPUGNATURA SECONDARIA
21	C.2.039	GRIP SECONDARY LEVER	IMPUGNATURA LEVA SECONDARIA
22	C.2.038	GRIP PRIMARY LEVER	IMPUGNATURA LEVA PRINCIPALE
23	I.1.057	SCREW M4X8 PHILLIPS COUNTERSUNK S/S A2	VITE M4X8 TS A CROCE INOX A2
24	F.1.096	THREADED CAP M4 LEVER	CAPPUCCIO A VITE M4 LEVA
25	C.1.293.DX	PANEL SIDE PRIMARY LEVER	FIANCATA DESTRA LEVA PRINCIPALE
Item	Part number/Codice	Description	Descrizione



la marzocco
handmade in florence

COFFEE BOILER





la marzocco

handmade in florence

COFFEE BOILER

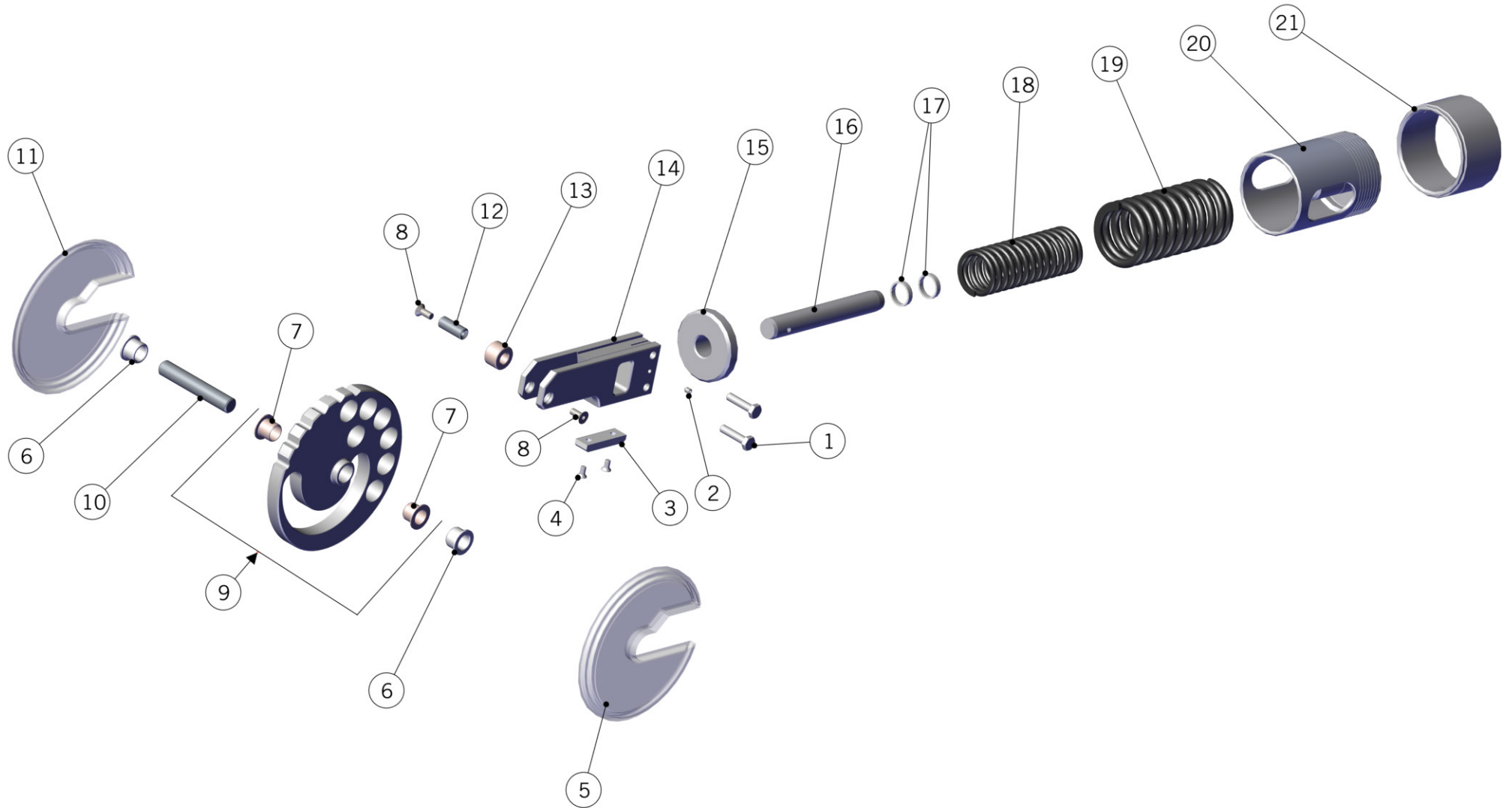
Caldaia Caffè

1	F.1.085	BUSHING FLANGED 12X14X12	BOCCOLA FLANGIATA 12X14X12
2	F.3.082	ROCKER SHAFT	ALBERO BILANCIERE
3	I.1.103	SEEGER D9 FOR SHAFTS S/S	SEEGER D9 PER ALBERI INOX
4	F.8.009	ROCKER ARM LEVER GROUP	BILANCIERE GRUPPO LEVA
5	F.3.083	STUD ROCKER ARM LEVER GROUP	PERNO BILANCIERE GRUPPO LEVA
6	F.1.088	BUSHING 9X15X25 LEVER GROUP	BOCCOLA 9X15X25 GRUPPO LEVA
7	C.2.044	PROTECTION THREADED ROTATING LEVER GROUP	PROTEZIONE ROTANTE FILETTATO GRUPPO LEVA
8	VITE3X10	SCREW M3X10 PHILLIPS ROUND-PAN S/S A2	VITE M3X10 TCB A CROCE INOX A2
9	C.2.042	PROTECTION ROTATING LEVER GROUP	PROTEZIONE ROTANTE GRUPPO LEVA
10	I.3.014	SPRING COMPRESSION 1,7X9X26 GALVANIZED	MOLLA A COMPRESSIONE 1,7X9X26 ZINCATA
11	F.1.083	BUSHING 6X8X13,8	BOCCOLA 6X8X13,8
12	F.3.088	STUD TRIGGER LEVER GROUP	PERNO GRILLETTO GRUPPO LEVA
13	F.3.087	CAM SHAFT	ALBERO CAMMA
14	F.1.076	BUSHING FLANGED 12X16X11,5	BOCCOLA FLANGIATA 12X16X11,5
15	C.3.014.01	MECHANICAL FORK LEVER	FORCELLA LEVA
16	I.1.105	SCREW M6X6 SOCKET CAP S/S	VITE M6X6 TC A BRUGOLA INOX
17	F.3.062	TRIGGER LEVER GROUP	GRILLETTO GRUPPO LEVA
18	F.1.101	SPACER 9X30X1 PLASTIC	DISTANZIALE 9X30X1 PLASTICA
Item	Part number/Codice	Description	Descrizione



la marzocco
handmade in florence

COFFEE BOILER





la marzocco

handmade in florence

COFFEE BOILER

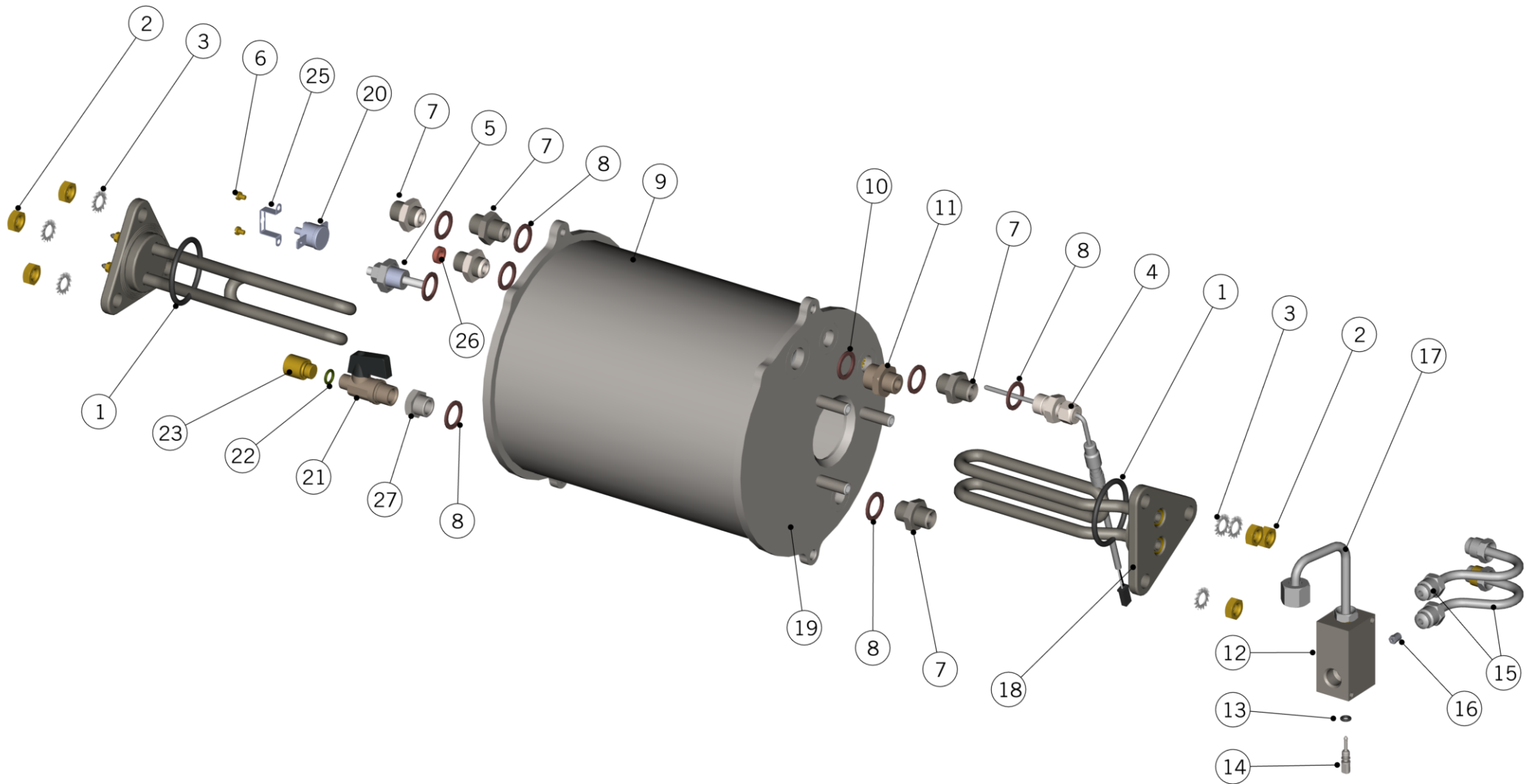
Caldaia Caffè

1	I.1.058	SCREW M6X20 HEX HEAD S/S	VITE M6X20 TE INOX
2	I.1.101	SOCKET GRUB SCREW M4X6 S/S	GRANO M4X6 A BRUGOLA INOX
3	F.1.087	THICKNESS MECHANICAL FORK SPRING	SPESSORE FORCELLA MOLLA GRUPPO LEVA
4	I.1.057	SCREW M4X8 PHILLIPS COUNTERSUNK S/S A2	VITE M4X8 TS A CROCE INOX A2
5	C.2.043.DX	PROTECTION RIGHT FIX LEVER GROUP	PROTEZIONE FISSA DX GRUPPO LEVA
6	F.1.076	BUSHING FLANGED 12X16X11,5	BOCCOLA FLANGIATA 12X16X11,5
7	F.1.085	BUSHING FLANGED 12X14X12	BOCCOLA FLANGIATA 12X14X12
8	I.1.044	SCREW M5X12 SOCKET COUNTERSUNK S/S A2	VITE M5X12 TS A BRUGOLA INOX A2
9	F.3.093.R	CAM LEVER GROUP W/BUSHINGS AND POSITION INDICATOR	CAMMA GRUPPO LEVA C/ BOCCOLE E SCALA GRADUATA
10	F.3.087	CAM SHAFT	ALBERO CAMMA
11	C.2.043.SX	PROTECTION LEFT FIX LEVER GROUP	PROTEZIONE FISSA SX GRUPPO LEVA
12	F.3.086	STUD ROLLER BUSHING LEVER GROUP	PERNO ROTELLA GRUPPO LEVA
13	F.1.086	ROLLER CAM LEVER GROUP	ROTELLA CAMMA GRUPPO LEVA
14	F.8.008	MECHANICAL FORK LEVER GROUP	FORCELLA MOLLA GRUPPO LEVA
15	F.6.011	SLOT FRONT SPRING LEVER GROUP	ALLOGGIO ANTERIORE MOLLA GRUPPO LEVA
16	C.1.272	SPRING ROD LEVER GROUP	STELO MOLLA GRUPPO LEVA
17	A.7.007	ROD GUIDE RING	ANELLO DI GUIDA STELO
18	I.1.031	SPRING COMPRESSION 4,4X35,3X26,5	MOLLA A COMPRESSIONE 4,4X35,3X26,5
19	I.1.114	SPRING COMPRESSION 6,5X49,8X128,3	MOLLA A COMPRESSIONE 6,5X49,8X128,3
20	C.3.015	SLOT ADJUSTABLE SPRING LEVER GROUP	ALLOGGIO REGOLABILE MOLLA GRUPPO LEVA
21	C.3.016	BLOCK SLOT ADJUSTABLE SPRING	BLOCCO ALLOGGIO REGOLABILE MOLLA
Item	Part number/Codice	Description	Descrizione



la marzocco
handmade in florence

STEAM BOILER





la marzocco

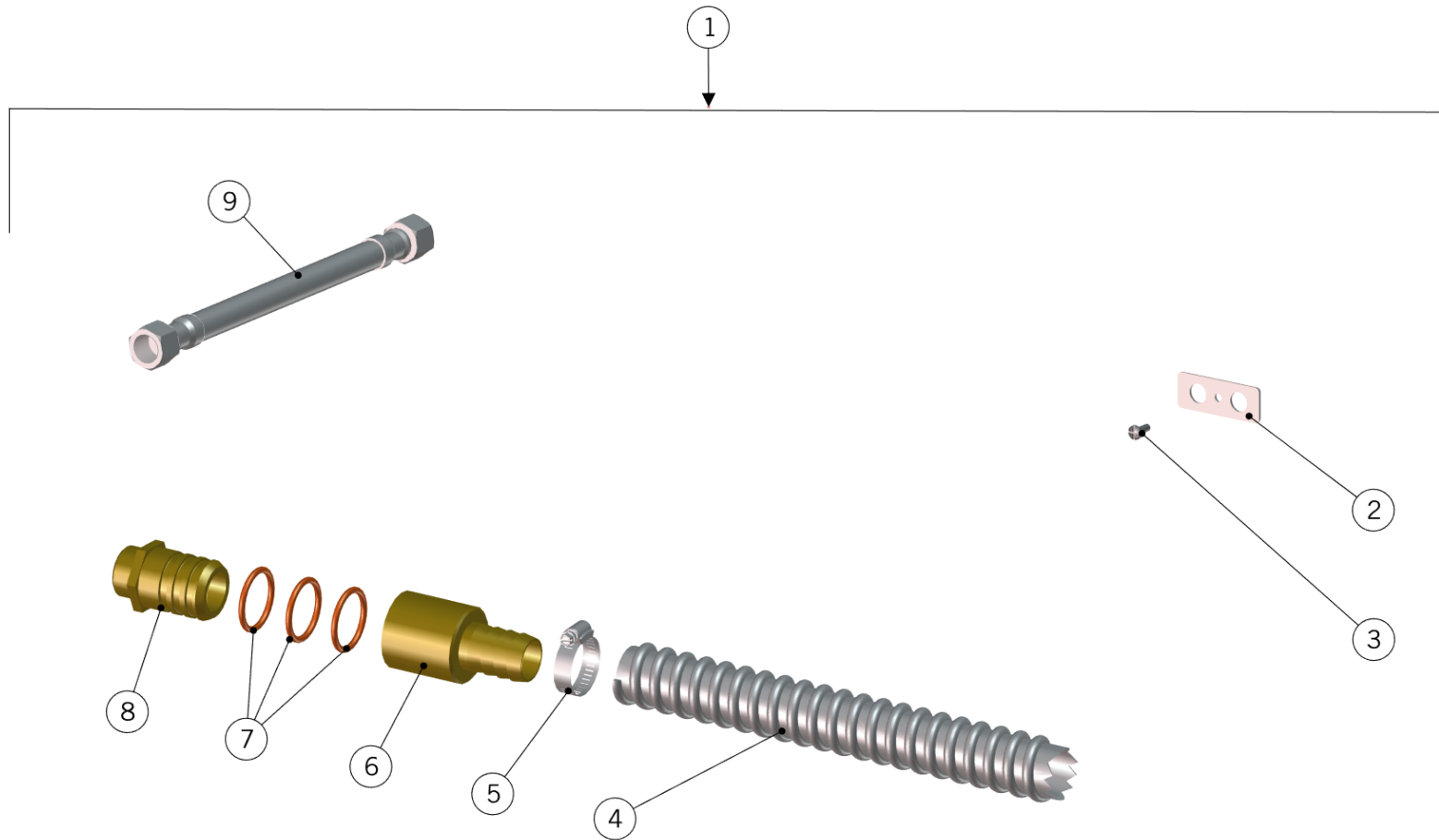
handmade in florence

STEAM BOILER

Caldaia Vapore

1	F.2.014.01	O-RING 3,53X37,69 FKM 70 SH GREEN	O-RING 3,53X37,69 FKM 70 SH VERDE
2	I.1.025	NUT M8 H5 WR13 BRASS	DADO M8 H5 CH13 OTTONE
3	ROND_DENT_8	TOOTH LOCK WASHER 8X14,7X2 S/S A2	ROND.DENTATA 8,5X14,7X2 INOX A2
4	E.1.005	PT1000 TEMPERATURE PROBE	SONDA DI TEMPERATURA PT1000
5	LA052	WATER LEVEL PROBE	SONDA LIVELLO TL10/B 140MM.
6	VITE3X4	SCREW M3X4 CHEESE BRASS	VITE M3X4 TC A TAGLIO OTTONE
7	L037/3.01	G1/4" NIPPLE FITTING	NIPPLO 1/4M. ES19 TRATT. TEA
8	L100/1A	WASHER 13,5X19X1,5 COPPER	RONDELLA 13,5X19X1,5 RAME
9	F.7.017.R	INSULATION PANEL STRADA 1GR STEAM B.	ISOLANTE C. VAPORE STRADA 1GR
10	L180/1	WASHER 22X17X1,5 COPPER	RONDELLA 17X22X1,5 RAME
11	A.2.011.01	FITTING G3/8M-G1/4M WR20 BRASS TREATED	RACCORDO G3/8M- G1/4M CH20 OTTONE TRATT.
12	B.2.007.01	MIXING VALVE BODY TREATED	CORPO VALVOLA MISCELATRICE TRATTATA
13	H.1.007	VITON OR-THERMOSTATIC VALVE	OR VITON X VALV. TERMOST. GS/3
14	F.3.008	THERMOSTATIC VALVE PIN	SPINA X VALV. TERMOSTATICA
15	T.2.110	TUBE PRE-HEATER - MIXING VALVE GS3	TUBO PRERISCALDATORE - V.MISC. GS3
16	B.2.011	MIXING VALVE GIGLEUR D 1,5mm	GIGLEUR D 1,5mm VALVOLA MISCELAZIONE
17	T.1.149	TUBE MIX V.-T FITTING C.B. STRADA 1GR	TUBO V.MISC.-RACC. T C.CAFFE' STRADA 1GR
18	T.1.046	PREHEATER GS3	PRERISCALDATORE GS3
19	L.1.002	STEAM BOILER FLAT SIDE GS3	CALDAIA VAPORE FOND. PIATTI GS3
20	E.5.002	SAFETY THERMOSTAT 140°C	TERMOSTATO DI SICUREZZA 140°C
21	B.2.016.01	CONIC VALVE WITH KNOB 1/8 VITON TREATED	RUBINETTO C/MANOPOLA 1/8 VITON CON. TR.
22	L171/2	SWIVEL WAND VITON O-RING	GUARNIZIONE OR 8-106 VITON
23	A.1.021	STRADA STM BOILER DRAIN VALVE CAP	TAPPO RUBINETTO SVUOTAGGIO C.CAFFE' STRA
24	E.6.003.02	HEATING ELEMENT W1200 V220 TRIANG.FL. RP	RES. EL. W1200 V220 FL. TRIANG. RP
	E.6.015	HEATING ELEMENT W1200 V240 TRIANG.FL. RP	RES. EL. W1200 V240 FL. TRIANG. RP
25	F.9.002	STAFFA TERMOSTATO L276/E.5.002	STAFFA TERMOSTATO L276/E.5.002
26	L137/3	FERRULE 3,5X11X5 T5	GHIANDINA 3,5X11X5 T5
27	A.2.032.01	REDUCING BUSHING M1/4" - F1/8" TREATED	RIDUZIONE 1/4"M - 1/8" F LINEA MINI TR.
Item	Part number/Codice	Description	Descrizione

WATER SUPPLY CONNECTION





la marzocco

handmade in florence

WATER SUPPLY CONNECTION

Kit Rete Idrica

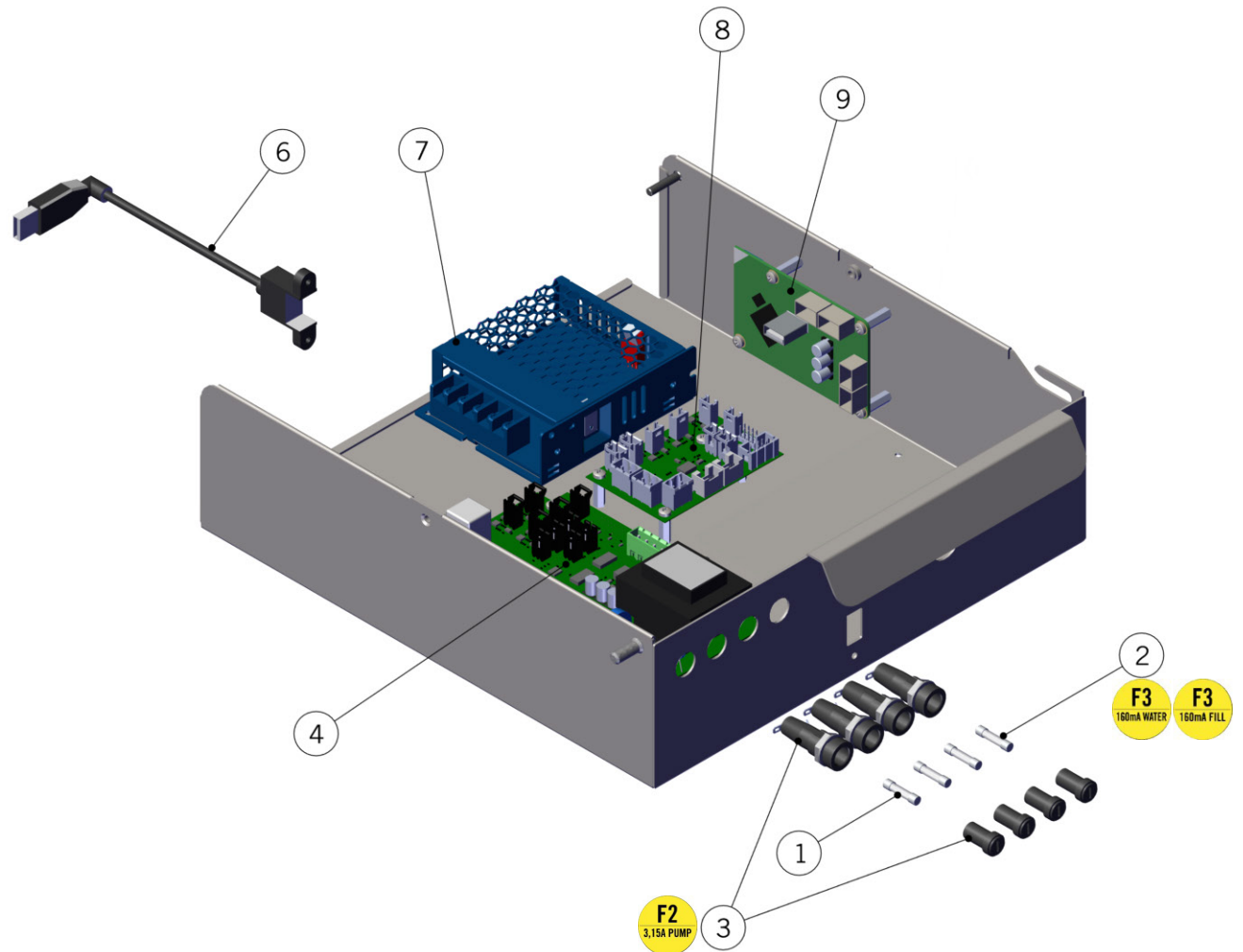
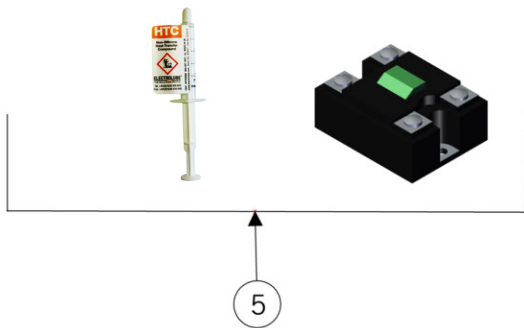
1	911	PLUMBING CONNECTION KIT LINEA MINI CE	KIT CONNES RETE IDRICA LINEA MINI CE
2	C.1.223	CONTACT BYPASS PLATE	PIASTRA BYPASS CONTATTI
3	VITE3X8	SCREW M3X8 PHILLIPS ROUND-PAN S/S A2	VITE M3X8 TCB A CROCE INOX A2
4	L308	CLEAR ARMoured DRAIN HOSE	TUBO PU AIR SCARICO ACQUA DIA 20
5	L312	HOSE CLAMP	FASCETTA SERRATUBO 16/25 H.8
6	F.8.003	HOSE CONNECTOR QUICK CONNECTION	PORTAGOMMA CONNESSIONE RAPIDA
7	H.1.010.01	ORING 3087 (2-118) EPDM 70 SHA	OR3087 EPDM 70 SHA PARKER
8	F.8.002	DISCHARGE FITTING QUICK CONNECTION	RACCORDO SCARICO CONNESSIONE RAPIDA
9	L325	BRAIDED HOSE G3/8F-G1/4F 150CM GS3	TUBO FLEX G3/8F-G1/4F 150CM GS3
Item	Part number/Codice	Description	Descrizione



la marzocco

handmade in florence

ELECTRICAL BOX





la marzocco

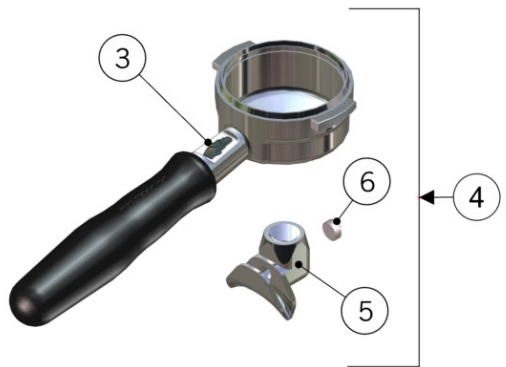
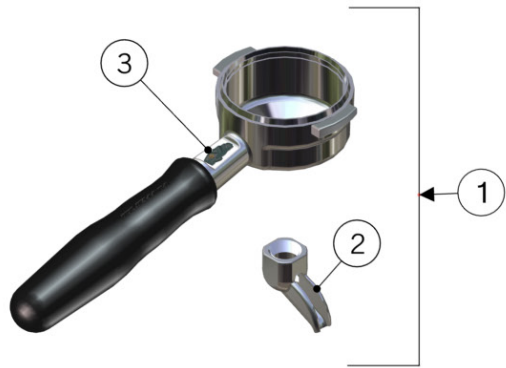
handmade in florence

ELECTRICAL BOX

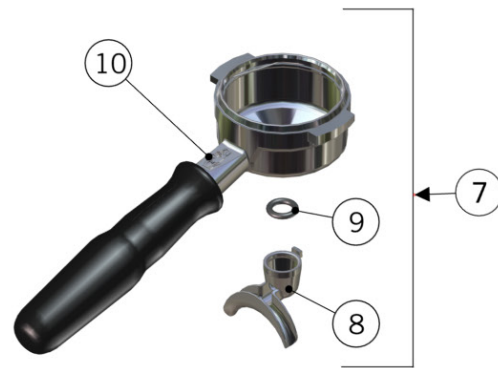
Sactola Elettronica	1	E.2.073	FUSE 3,15 A TIME-DELAY	FUSIBILE 3,15 A RITARDATO
	2	E.2.074	FUSE 160 mA FAST-BLOW	FUSIBILE 160 mA RAPIDO
	3	E.2.004	UL FUSE HOLDER	PORTAFUSIBILE UL
	4	E.1.023.03	UNIVERSAL BOARD	SCHEDA UNIVERSAL
	5	E.4.177.R	SSR DUAL 25A 240V W/THERMAL COMPOUND	RELE DUAL 25A 240V C/PASTA TERMICA
		E.4.197.R	SSR DUAL 50A 380V W/THERMAL COMPOUND	RELE DUAL 50A 380V C/PASTA TERMICA
	6	E.2.040	USB CABLE LINEA PB / STRADA EP	PROLUNGA USB PER LINEA PB / STRADA EP
	7	E.2.007	POWER SUPPLY 24VDC 2,2A LEVA	ALIMENTATORE 24VDC 2,2A LEVA
	8	E.1.043	STEAM BOARD	SCHEDA VAPORE
	9	E.1.041	CORTEX BOARD	SCHEDA CORTEX
Item	Part number/Codice	Description		Descrizione

PORTAFILTER ASSEMBLY

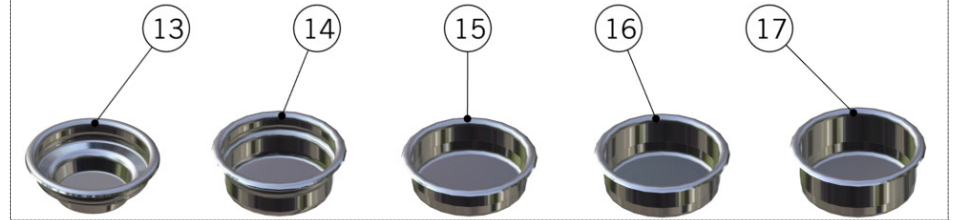
BRASS PORTAFILTERS



STAINLESS STEEL PORTAFILTERS



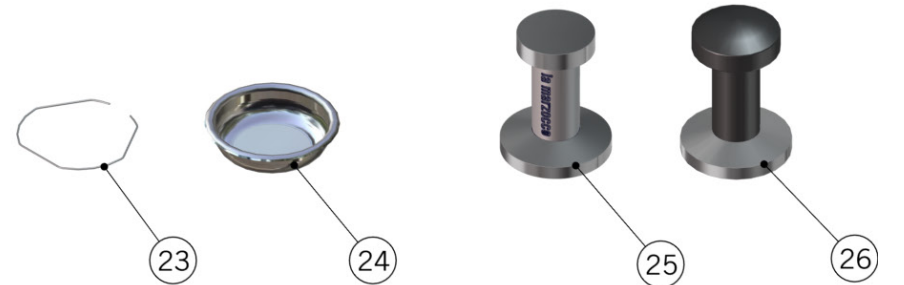
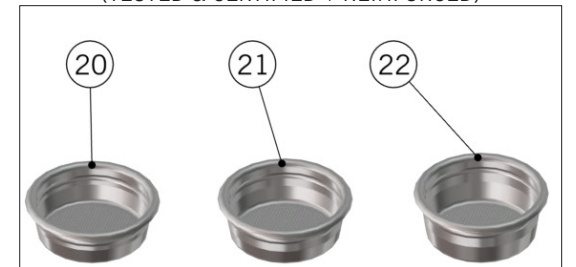
FILTER BASKETS SPECIFICALLY DESIGNED FOR LA MARZOCCO SWIFT GRINDER



X VERSION FILTER BASKETS
(TESTED & CERTIFIED)



XR VERSION FILTER BASKETS
(TESTED & CERTIFIED + REINFORCED)





la marzocco

handmade in florence

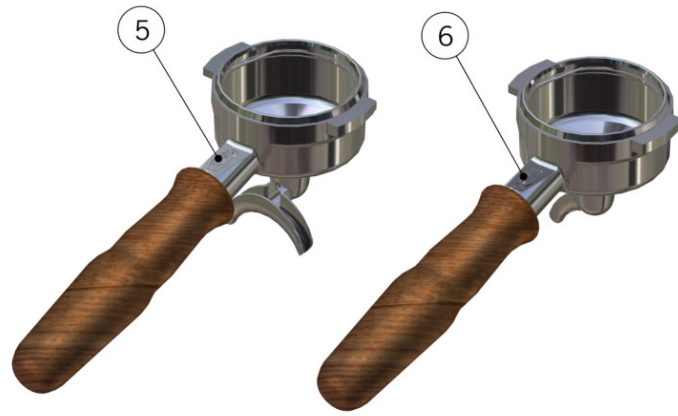
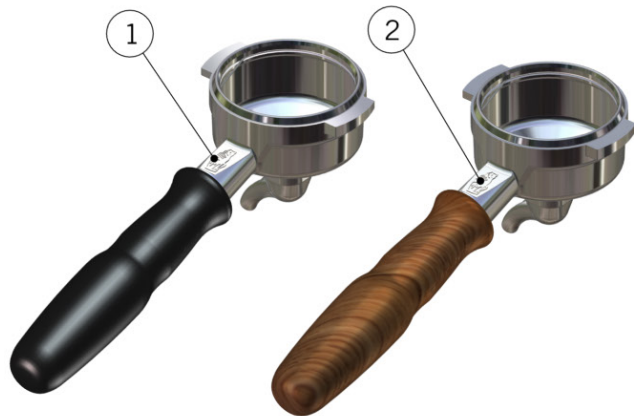
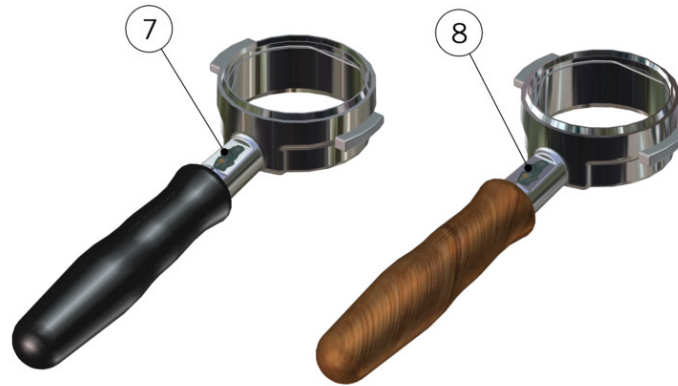
PORTAFILTER ASSEMBLY

Portafiltri

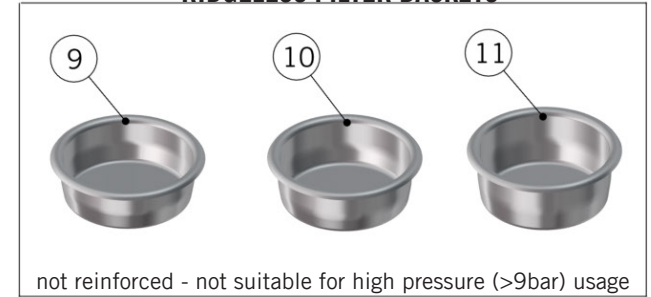
1	L111/1	PORTAFILTER SINGLE SPOUT BRASS	PORTAFILTRO BECCUCCIO SINGOLO OTTONE
2	L115.01	SPOUT 1 CUP W/TREATMENT FOR SANITATION	BECCUCCIO SINGOLO C/TRATTAMENTO ALIM.
3	L111/LM12.01	CUP PORTAFILTER BRASS WITH HANDLE	COPPA PORTAFILTRO OTTONE CON MANICO
4	L111/2N	PORTAFILTER DOUBLE SPOUT BRASS	PORTAFILTRO BECCUCCIO DOPPIO OTTONE
5	L119.01	SPOUT 2 CUPS W/TREATMENT FOR SANITATION	BECCUCCIO DOPPIO C/TRATTAMENTO ALIM.
6	L119/V	SCREW FOR DOUBLE SPOUT	VITE PER BECCUCCIO A 2 TAZZE
7	L111/2NAC	PORTAFILTER DOUBLE SPOUT	PORTAFILTRO BECCUCCIO DOPPIO
8	A.5.014.01	S/S DOUBLE SPOUT	BECCUCCIO DOPPIO INOX
9	H.1.017	O-RING 3,53X9,12 EPDM 70 ShA	O-RING 3,53X9,12 EPDM 70 ShA
	H.1.017.02	O-RING 9,21x3,37 EPDM FDA	O-RING 9,21x3,37 EPDM FDA
10	L111/SS.R	CUP PORTAFILTER S/S WITH HANDLE	COPPA PORTAFILTRO INOX CON MANICO
11	L111/1AC	PORTAFILTER SINGLE SPOUT	PORTAFILTRO BECCUCCIO SINGOLO
12	A.5.013.01	S/S SINGLE SPOUT	BECCUCCIO SINGOLO INOX
13	L115/A	FILTER 1 CUP	FILTRO A 1 TAZZA
14	L115/A/S	SINGLE FILTER	FILTRO A 1 TAZZA SINGOLO/DOPPIO
15	5.128	19mm SWIFT FILTER BASKET	FILTRO SWIFT 19mm
16	5.127	22mm SWIFT FILTER BASKET	FILTRO SWIFT 22mm
17	5.133	TRIPLE SWIFT FILTER BASKET	FILTRO SWIFT TRIPLO
18	F.3.029.X	FILTER 7 GR X	FILTRO 7 GR X
19	F.3.054.X	FILTER 7 GR X ITALIA	FILTRO 7 GR X ITALIA
20	F.3.078	FILTER 14 GR XR	FILTRO 14 GR XR
21	F.3.077	FILTER 17 GR XR	FILTRO 17 GR XR
22	F.3.076	FILTER 21 GR XR	FILTRO 21 GR XR
23	L113	SPRING D WIRE1,1 S/S FILTER LOCK	MOLLA DFILO1,1 INOX FERMAFILTRO
24	L115/C	BLIND FILTER	FILTRO CIECO X LAVAGGIO
25	F.3.045	S/S-ALUMINUM SINGLE-DOUBLE TAMPER	PRESSINO INOX-ALLUMINIO SINGOLO-DOPPIO
26	F.3.031.01	ANODIZED DOUBLE TAMPER S/S US VERSION	PRESSINO DOPPIO VERSIONE US ANODIZZATO
Item	Part number/Codice	Description	Descrizione

PORTAFILTER ASSEMBLY

FIXED SPOUT PORTAFILTERS



RIDGELESS FILTER BASKETS





la marzocco

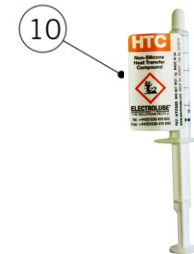
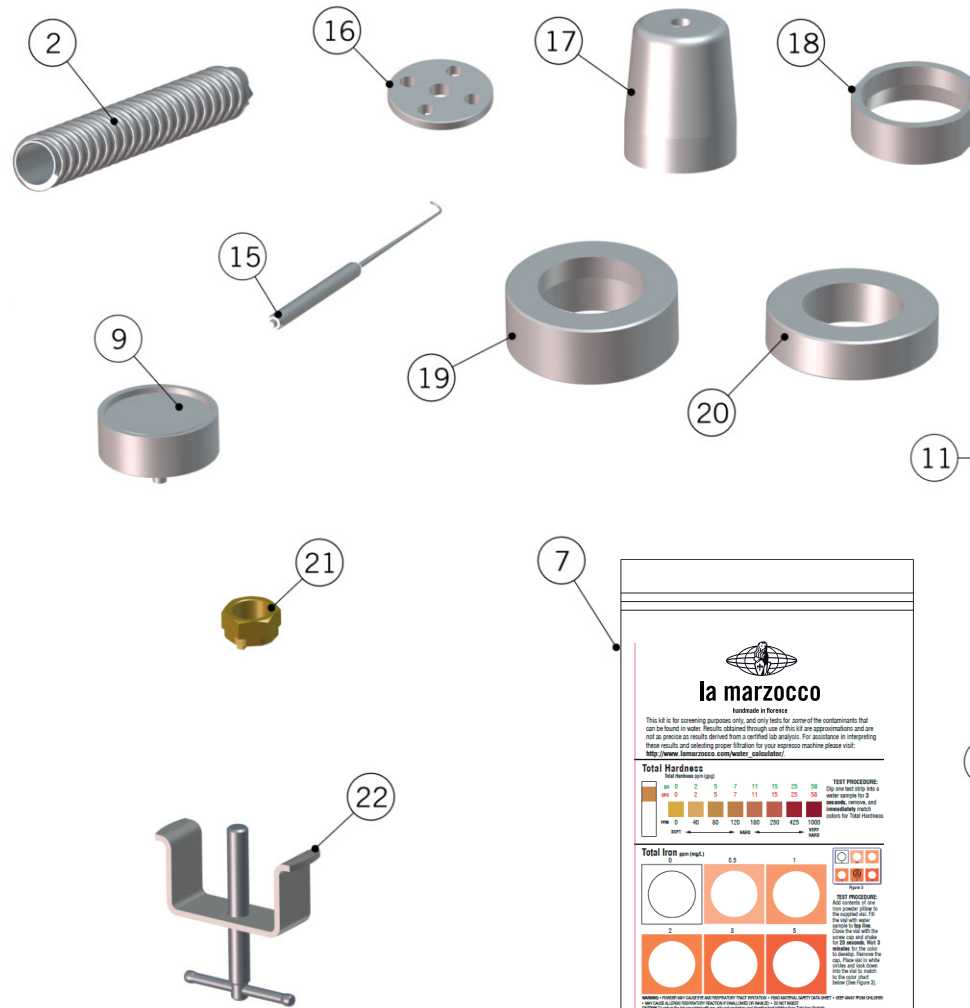
handmade in florence

PORTAFILTER ASSEMBLY

Portafiltri

1	A.5.078	PORTAFILTER FIXED SINGLE SPOUT	PORTAFILTRO BECCUCCIO SINGOLO FISSO
2	A.5.126	PORTAFILTER FIXED SINGLE SPOUT MAPLE	PORTAFILTRO BECCUCCIO SINGOLO FISSO ACERO
	A.5.128	PORTAFILTER FIXED SINGLE SPOUT WALNUT	PORTAFILTRO BECCUCCIO SINGOLO FISSO NOCE
3	A.5.079	PORTAFILTER FIXED DOUBLE SPOUT	PORTAFILTRO BECCUCCIO DOPPIO FISSO
4	A.5.127	PORTAFILTER FIXED DOUBLE SPOUT MAPLE	PORTAFILTRO BECCUCCIO DOPPIO FISSO ACERO
	A.5.129	PORTAFILTER FIXED DOUBLE SPOUT WALNUT	PORTAFILTRO BECCUCCIO DOPPIO FISSO NOCE
5	L111/2MW.R	PORTAFILTER DOUBLE SPOUT MAPLE	PORTAFILTRO BECCUCCIO DOPPIO ACERO
	L111/2WW.R	PORTAFILTER DOUBLE SPOUT WALNUT	PORTAFILTRO BECCUCCIO DOPPIO NOCE
6	L111/1MW.R	PORTAFILTER SINGLE SPOUT MAPLE	PORTAFILTRO BECCUCCIO SINGOLO ACERO
	L111/1WW.R	PORTAFILTER SINGLE SPOUT WALNUT	PORTAFILTRO BECCUCCIO SINGOLO NOCE
7	L111/X.01	PORTAFILTER NAKED	PORTAFILTRO NUDO
8	A.5.060	PORTAFILTER NAKED WALNUT	PORTAFILTRO NUDO NOCE
	A.5.061	PORTAFILTER NAKED MAPLE	PORTAFILTRO NUDO ACERO
9	F.3.080	FILTER BASKET 14G S/S RIDGELESS	FILTRO 14G INOX SENZA BORDATURA
10	F.3.079	FILTER BASKET 17G S/S RIDGELESS	FILTRO 17G INOX SENZA BORDATURA
11	F.3.081	FILTER BASKET 21G S/S RIDGELESS	FILTRO 21G INOX SENZA BORDATURA
Item	Part number/Codice	Description	Descrizione

HOSE AND ACCESSORIES





la marzocco

handmade in florence

HOSE AND ACCESSORIES

Tubi e Accessori

1	L305/050.01	BRAIDED HOSE CM.50 3/8 F	TUBO FLESSIBIL INOX 3/8F CM.50	
	L305/120.01	BRAIDED HOSE CM.120 3/8 F	TUBO FLESSIB INOX 3/8F CM.120	
	L305/210.01	BRAIDED HOSE CM.210 3/8F	TUBO FLESSIB INOX 3/8F CM.210	
	L306/050	BRAIDED HOSE 3/8 COMPR. WR17 50CM NSF	TUBO FLEX 3/8 COMPR. CH17 50CM NSF	
	L306/120	BRAIDED HOSE 3/8 COMPR. WR17 120CM NSF	TUBO FLEX 3/8 COMPR. CH17 120CM NSF	
	L306/210	BRAIDED HOSE G3/8F WR20 210CM NSF	TUBO FLEX G3/8F CH20 210CM NSF	
	L306/210/C	BRAIDED HOSE G3/8F WR20 210CM NSF CURVED	TUBO FLEX G3/8F CH20 210CM NSF C/CURV.	
	T.5.003	BRAIDED HOSE 3/8 COMPR. WR17 210CM NSF	TUBO FLEX 3/8 COMPR. CH17 210CM NSF	
	2	L308	CLEAR ARMoured DRAIN HOSE	TUBO PU AIR SCARICO ACQUA DIA 20
	3	L312	HOSE CLAMP	FASCETTA SERRATUBO 16/25 H.8
	4	UT011	TOOL EXTRACTOR DIFFUSION SCREEN LEVA	UTENSILE ESTRATTORE DOCCETTA LEVA
	5	A.2.022.01	TEE FITTING R3/8M WR17 BRASS TREATED	RACCORDO A T R3/8M CH17 OTTONE TRATT.
	6	V067	LA MARZOCCO PURO CAFF POWDER	POLVERE LA MARZOCCO PURO CAFF
	7	F.9.000.01	MULTIPLE PARAMETER TEST KIT	KIT PER ANALISI DELL'ACQUA
	8	F.9.003	DIGITAL TDS METER	TDS METER DIGITALE
	9	UT014	TOOL INSERTING DIFFUSION SCREEN	UTENSILE INSERIMENTO DOCCETTA
	10	F.1.065	HTC THERMAL COMPOUND SYRINGE 2ML	SIRINGA GRASSO TERMICO HTC 2ML
	11	941	WATER TEST KIT	KIT MISURAZIONE ACQUA
	12	H.1.021	OR103 (OR2018) IN EPDM X ALTA TEMP	OR103 (OR2018) IN EPDM X ALTA TEMP
	13	T.4.001	ANTISUCTION VALVE SILICONE TUBE	TUBO SILICONE 5X8 V. ANTIRISUCCHIO
	14	A.7.009	LEVA FITTING FOR SIPHON LEVER GROUP	PORTAGOMMA SCARICO SIFONE LEVA
	15	UT008	GASKET PICK	ESTRATTORE PER GUARNIZIONI
16	UT015	TOOL FOR MONTING PISTON RING	UTENSILE MONTAGGIO ANELLO PISTONE	
17	UT016	TOOL CONIC FOR MONTING PISTON SEALS	UTENSILE CONICO MONTAGGIO TENUTE PISTONE	
18	UT017	TOOL FOR INSERTING PISTON	UTENSILE INSERIMENTO PISTONE	
19	UT018	TOOL FOR MONTING PISTON SEALS TYPE 2	UTENSILE MONTAGGIO TENUTE PISTONE TIPO 2	
20	UT019	TOOL FOR MONTING PISTON SEALS TYPE 1	UTENSILE MONTAGGIO TENUTE PISTONE TIPO 1	
21	UT021	TOOL CONIC FOR MONTING ROAD SEALS	UTENSILE MONTAGGIO TENUTE STELO	
22	UT022	UTENSILE ESTRAZIONE PISTONE COMPLETO	UTENSILE ESTRAZIONE PISTONE COMPLETO	
	1005	LEVA COMPLETE PARTS KIT	KIT RICAMBI LEVA COMPLETO	
Item	Part number/Codice	Description	Descrizione	

LA MARZOCCO SRL
Via La Torre, 14/H
Localita' La Torre
50038 Scarperia e San Piero
(Florence) - ITALY
T. +39 055 849 191
F. +39 055 849 1990
info@lamarzocco.com
www.lamarzocco.com