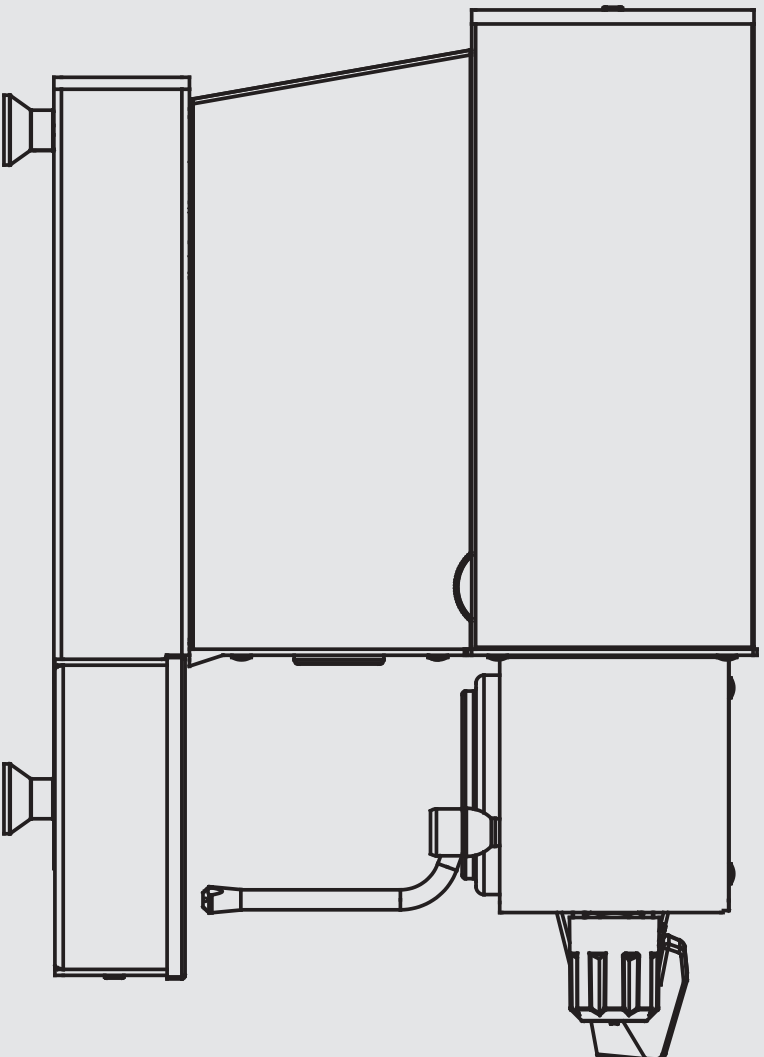


parts catalog linea mini





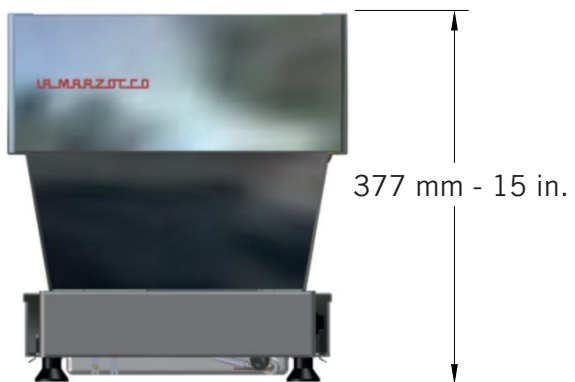
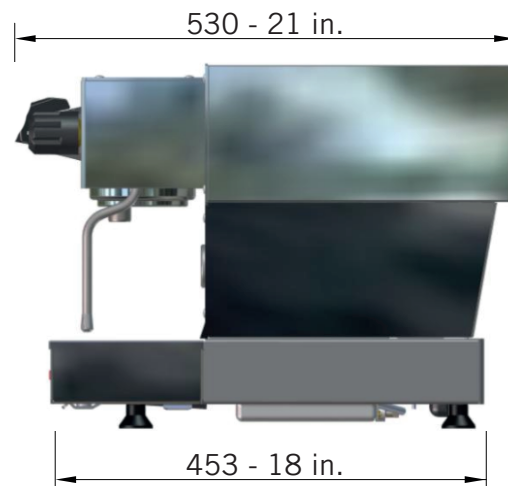


la marzocco
handmade in florence

INDEX

		Pag.	Ver.
Specifications	Caratteristiche Tecniche	4	1.6
Body Panel Assembly	Carrozzeria	6	1.6
Drain Box and Water Reservoir Assembly	Contentori	8	1.6
Steam and Hot Water Assembly	Lancia Vapore e Acqua Calda	10	1.6
Water Motor Pump Assembly	Pompa	14	1.6
Hydraulic Assembly	Impianto Idraulico	16	1.6
Fittings and Valves	Raccordi e Valvole	24	1.6
Integrated Brew Group Assembly	Gruppo Integrato Caffè	26	1.6
Steam Boiler Assembly	Caldaia Vapore	32	1.6
Water Supply Connection	Kit Rete Idrica	34	1.6
Electrical System	Impianto Elettrico	36	1.6
Portafilter Assembly	Portafiltri	38	1.6
Scales Version - Portafilter Assembly	Portafiltri	42	1.6
Hose and Accessories	Tubi e Accessori	44	1.6

SPECIFICATIONS / CARATTERISTICHE TECNICHE





la marzocco

handmade in florence

SPECIFICATIONS / CARATTERISTICHE TECNICHE

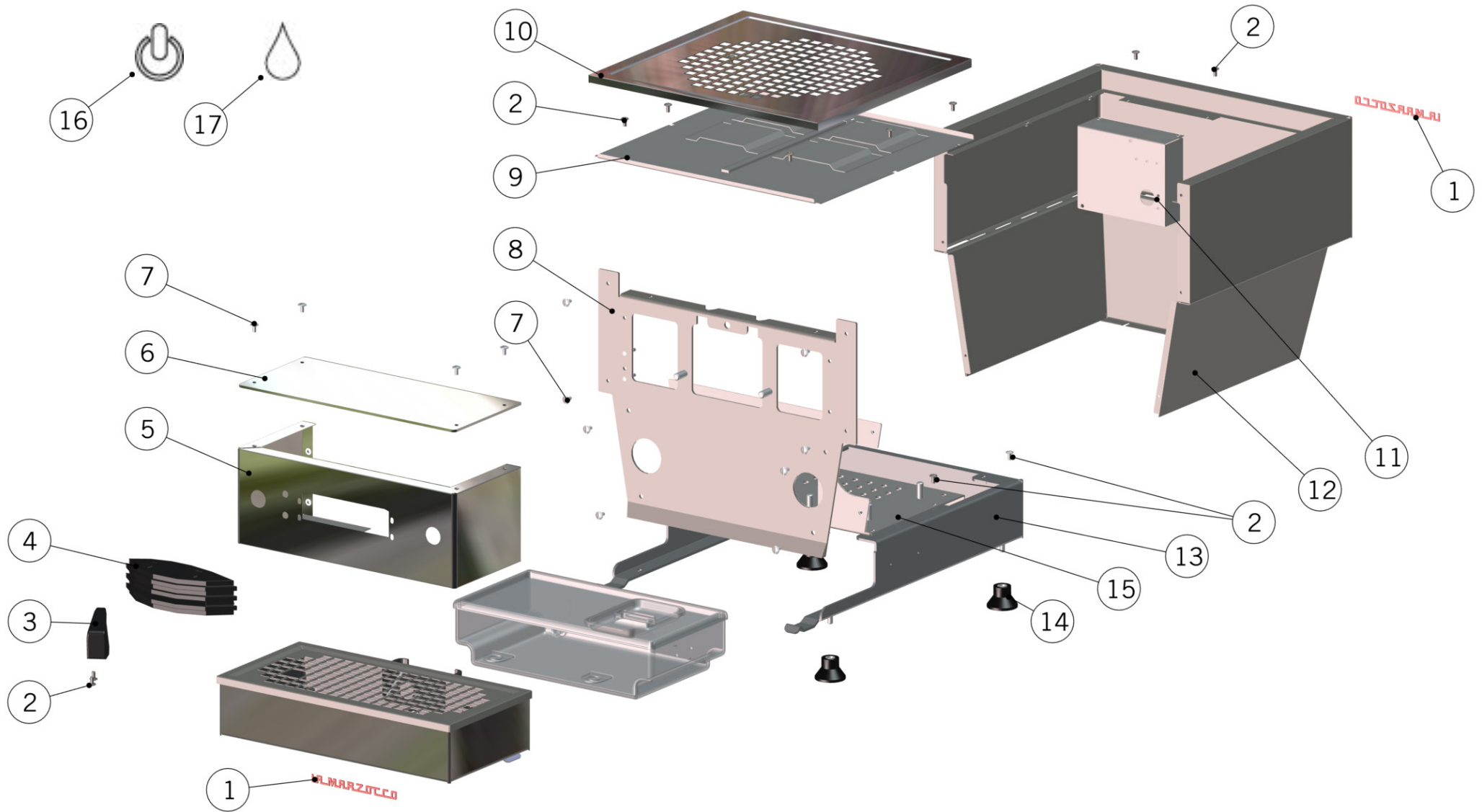
Specifications Catteristiche Tecniche	Electrical voltage Tensione elettrica	V	115 Single Phase 115 Monofase	220-240 Single Phase 220-240 Monofase
	Machine weight Peso netto della macchina	kg	30	30
		lb	66	66
	Shipping weight Peso lordo della macchina	kg	43	43
		lb	95	95
	Integrated brew group wattage Potenza del gruppo caffè	W	500	500
	Steam boiler wattage Potenza della caldaia vapore	W	1000	1200
	Total wattage Potenza totale	W	1620	1820
	Required available amperage Corrente nominale	A	14	8,3
	Integrated brew group capacity Capacità gruppo caffè	liters	0,17	0,17
Steam boiler capacity Capacità caldaia vapore	liters	3	3	
Total capacity Capacità totale	liters	3,17	3,17	



la marzocco

handmade in florence

BODY PANEL ASSEMBLY / CARROZZERIA





la marzocco

handmade in florence

BODY PANEL ASSEMBLY / CARROZZERIA

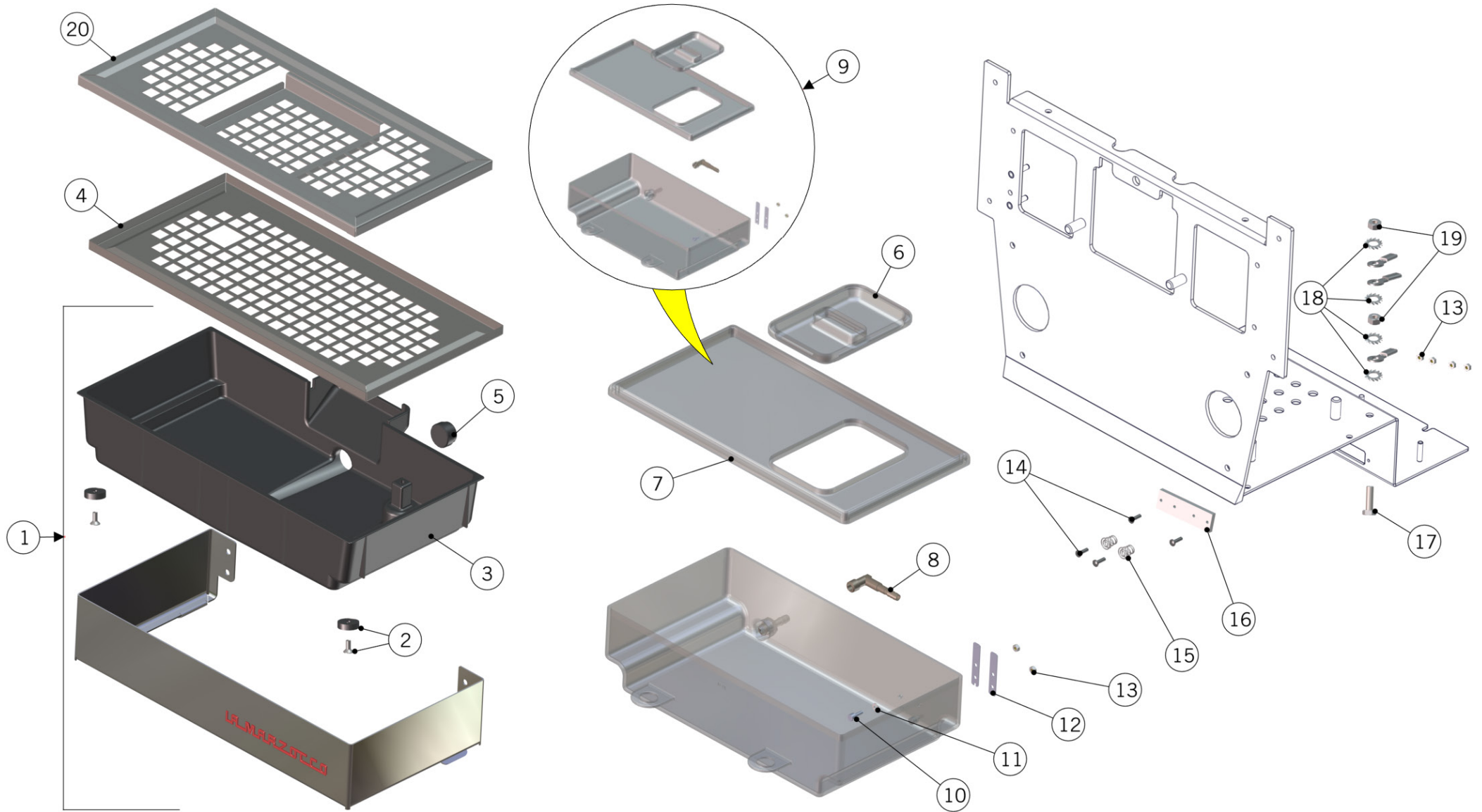
Body Panel Assembly
Carrozzeria

1	D.3.011	RED LOGO LINEA MINI IN KROMEX	ETICHETTA ROSSA KROMEX LINEA MINI
	D.3.012	WHITE LOGO LINEA MINI IN KROMEX	ETICHETTA BIANCA KROMEX LINEA MINI
2	I.1.006	SCREW M4X8 PHILLIPS BUTTON HEAD S/S A2	VITE M4X8 TPB A CROCE INOX A2
3	C.2.036	LINEA MINI PADDLE HANDLE	MANIGLIA PADDLE LINEA MINI
4	C.2.035	LINEA MINI PADDLE GROUP FRONT FRAME	MOSTRINA PADDLE LINEA MINI
5	C.1.195	PANEL FRONT LINEA MINI	PANNELLO FRONTALE LINEA MINI
	C.1.195.54	PANEL FRONT LINEA MINI RED	PANNELLO FRONTALE LINEA MINI ROSSO
	C.1.195.56	PANEL FRONT LINEA MINI YELLOW	PANNELLO FRONTALE LINEA MINI GIALLO
	C.1.195.60	PANEL FRONT LINEA MINI BLACK	PANNELLO FRONTALE LINEA MINI NERO
	C.1.195.62	PANEL FRONT LINEA MINI WHITE	PANNELLO FRONTALE LINEA MINI BIANCO
	C.1.195.63	PANEL FRONT LINEA MINI SKY BLUE	PANNELLO FRONTALE LINEA MINI CELESTE
6	C.1.193	COVER GROUP LINEA MINI	COPERTURA GRUPPO LINEA MINI
	C.1.193.54	COVER GROUP LINEA MINI RED	COPERTURA GRUPPO LINEA MINI ROSSO
	C.1.193.56	COVER GROUP LINEA MINI YELLOW	COPERTURA GRUPPO LINEA MINI GIALLO
	C.1.193.60	COVER GROUP LINEA MINI BLACK	COPERTURA GRUPPO LINEA MINI NERO
	C.1.193.62	COVER GROUP LINEA MINI WHITE	COPERTURA GRUPPO LINEA MINI BIANCO
	C.1.193.63	COVER GROUP LINEA MINI SKY BLUE	COPERTURA GRUPPO LINEA MINI CELESTE
7	I.1.099	SCREW M4X8 MUSHROOM SLOTTED HEAD S/S A2	VITE M4X8 TPB A TAGLIO INOX A2
8	C.1.209	PANEL BODY FRAME FRONT LINEA MINI	PANNELLO FRONTALE TELAIO LINEA MINI
9	C.1.196.01	TRAY CUPWARMER LINEAMINI W/PEM	VASSOIO SCALDATAZZE LINEA MINI C/PEM
10	C.1.194	GRID CUPWARMER LINEA MINI	GRIGLIA SCALDATAZZE LINEA MINI
11	C.1.204.01	BRACKET ELECTRONIC BOARD LINEA MINI	STAFFA SCHEDA ELETTRONICA LINEA MINI
12	C.1.189.01	BODY COVER ASSEMBLY LINEA MINI	FASCIONE LINEA MINI
	C.1.189.54	BODY COVER ASSEMBLY LINEA MINI RED	FASCIONE LINEA MINI ROSSO
	C.1.189.56	BODY COVER ASSEMBLY LINEA MINI YELLOW	FASCIONE LINEA MINI GIALLO
	C.1.189.60	BODY COVER ASSEM. LINEA MINI MATTE BLACK	FASCIONE LINEA MINI NERO MATTE
	C.1.189.62	BODY COVER ASSEMBLY LINEA MINI WHITE	FASCIONE LINEA MINI BIANCO
	C.1.189.63	BODY COVER ASSEMBLY LINEA MINI SKY BLUE	FASCIONE LINEA MINI CELESTE
13	C.1.190.01	FRAME BASE LINEA MINI	BASE LINEA MINI
14	CL41.R	KIT 4 FOOT D35X25 M6 ANTI-STAIN RUBBER	KIT 4 PIEDINI D35X25 M6 ANTIMACCHIA
15	C.1.188	PLATE BASE FRAME LINEA MINI	PIASTRA DI BASE LINEA MINI
16	D.5.041	DROP LABEL	ETICHETTA ADESIVA GOCCIA
17	D.5.042	ON/OFF ROUND LABEL	ETICHETTA ADESIVA TONDA ON/OFF
Item	Part number/Codice	Description	Descrizione



la marzocco
handmade in florence

DRAIN BOX AND WATER RESERVOIR ASSEMBLY / SCARICO E SERB. ACQUA





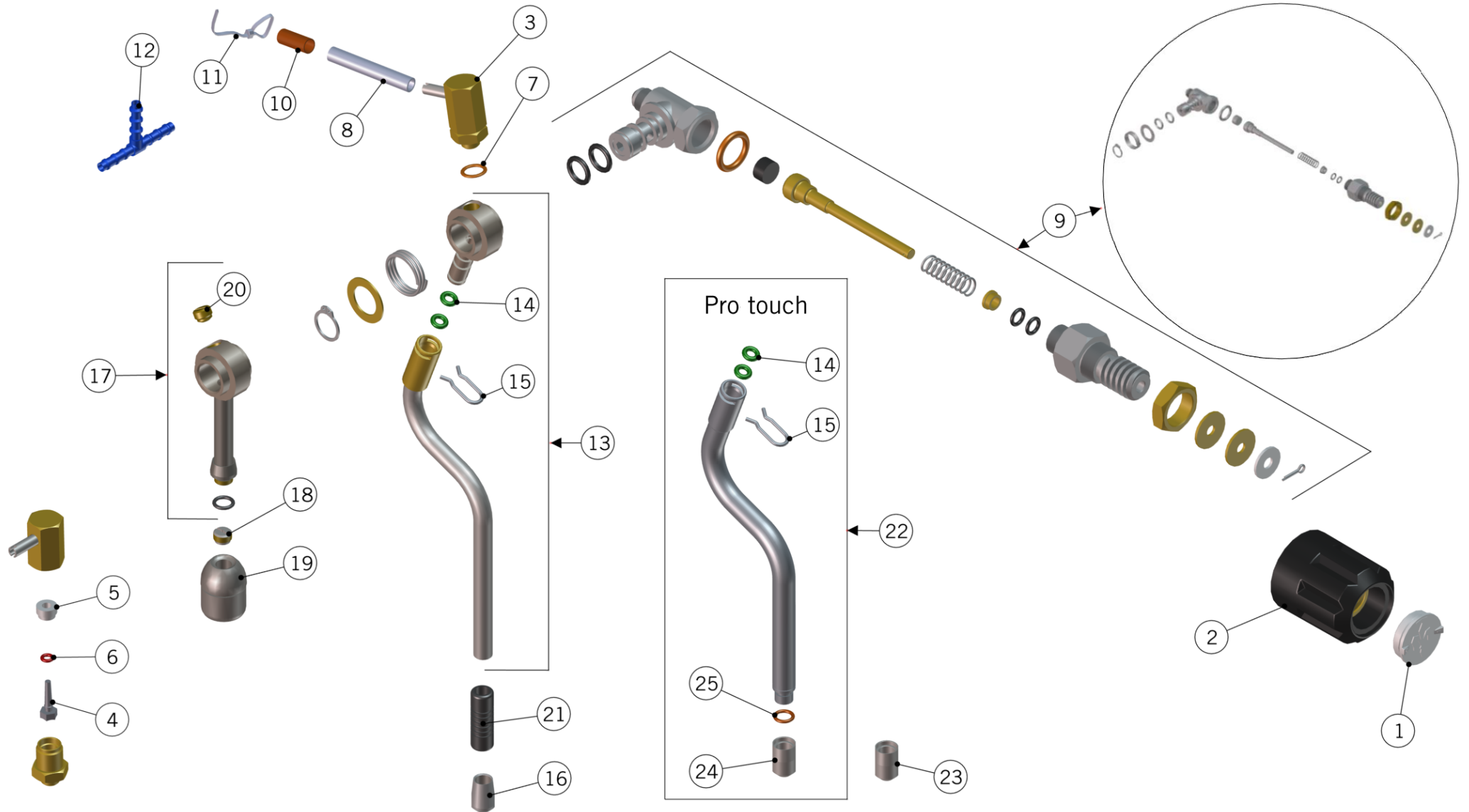
la marzocco

handmade in florence

DRAIN BOX AND WATER RESERVOIR ASSEMBLY / SCARICO E SERB. ACQUA

Drain Box and Water Reservoir Assembly Bacinella di Scarico e Serbatoio Acqua	1	C.1.191.54.R	3002 RED COVER DRAIN TRAY W/ DRAIN BOX	COPERTURA CON BACINELLA SCARICO ROSSO
		C.1.191.56.R	YELLOW COVER DRAIN TRAY W/ DRAIN BOX	COPERTURA CON BACINELLA SCARICO GIALLO
		C.1.191.60.R	FLAT BLACK COVER DRAIN TRAY W/ DRAIN BOX	COPERTURA CON BACINELLA NERO OPACO R9005
		C.1.191.62.R	WHITE COVER DRAIN TRAY W/ DRAIN BOX	COPERTURA CON BACINELLA SCARICO BIANCO
		C.1.191.63.R	SKY BLUE COVER DRAIN TRAY W/ DRAIN BOX	COPERTURA CON BACINELLA SCARICO CELESTE
		C.1.191.R	LINEA MINI DRAIN TRAY COVER W/ DRAIN BOX	COPERTURA CON BACINELLA SCARICO LINEAMINI
	2	F.9.004.R	MAGNET KIT	KIT MAGNETE PER RICAMBI
	3	F.1.054.R	DRAIN BOX LINEA MINI COMPLETE	BACINELLA DI SCARICO LINEA MINI COMPLETA
	4	C.1.192	DRAIN GRATE LINEAMINI	GRIGLIA DI SCARICO LINEAMINI
	5	F.2.018	DRAIN BOX NIPPLE CAP GS3	TAPPO PER VASCA DI SCARICO GS3
	6	F.1.017	GS3 WATER RESERVOIR LID	COPERCHIO PER SERBATOIO GS3
	7	A.7.002	COVER WATER RESERVOIR LINEA MINI	COPERCHIO SERBATOIO ACQUA LINEA MIN
	8	A.2.031.01	HOSE UNION R1/8M 90° BRASS TREATED	RACCORDO PORTAGOMMA R1/8M 90° OT. TR.
	9	A.7.003.R	WATER RESERVOIR LINEA MINI	SERBATOIO ACQUA LINEA MINI
	10	A.5.001	WATER RESERVOIR LEVEL SENSOR	SENSORE LIVELLO SERBATOIO
	11	I.6.003	NYLON WASHER 3.2x7x1	RONDELLA NYLON 3.2x7x1
	12	C.1.051.1.01	CONTACT FOR LEVEL PROBE MINI LINEA	CONTATTO SONDA LIVELLO LINEA MINI
	13	DADOINOXM3	NUT M3 H2 WR5,5 S/S A2	DADO M3 H2 CH5,5 INOX A2
	14	VITE3X8	SCREW M3X8 PHILLIPS ROUND-PAN S/S A2	VITE M3X8 TCB A CROCE INOX A2
	15	F.3.021.01	SPRING 0,7X10,6X10,6 NICKEL P. CONICAL	MOLLA 0,7X10,6X10,6 NICHELATA CONICA
16	F.1.057	WATER RESEVOIR CONTACTS BRACKET	STAFFA CONTATTI SERBATOIO	
17	I.1.067	SCREW M6X25 HEX HEAD S/S A2	VITE M6X25 TE INOX A2	
18	ROND_DENT_6	TOOTH LOCK WASHER 6X10,5X1,5 GALVANIZED	ROND.DENTATA 6X10,5X1,5 ZINCATA	
19	I.1.049	NUT M6 H5 WR10 S/S A2	DADO M6 H5 CH10 INOX A2	
20	C.1.404	GRID DRAIN LINEA MINI W/SCALE	GRIGLIA SCARICO LINEA MINI C/ BILANCIA	
Item	Part number/Codice	Description		Descrizione

STEAM AND HOT WATER ASSEMBLY / LANCE VAPORE ED ACQUA





la marzocco

handmade in florence

STEAM AND HOT WATER ASSEMBLY / LANCE VAPORE ED ACQUA

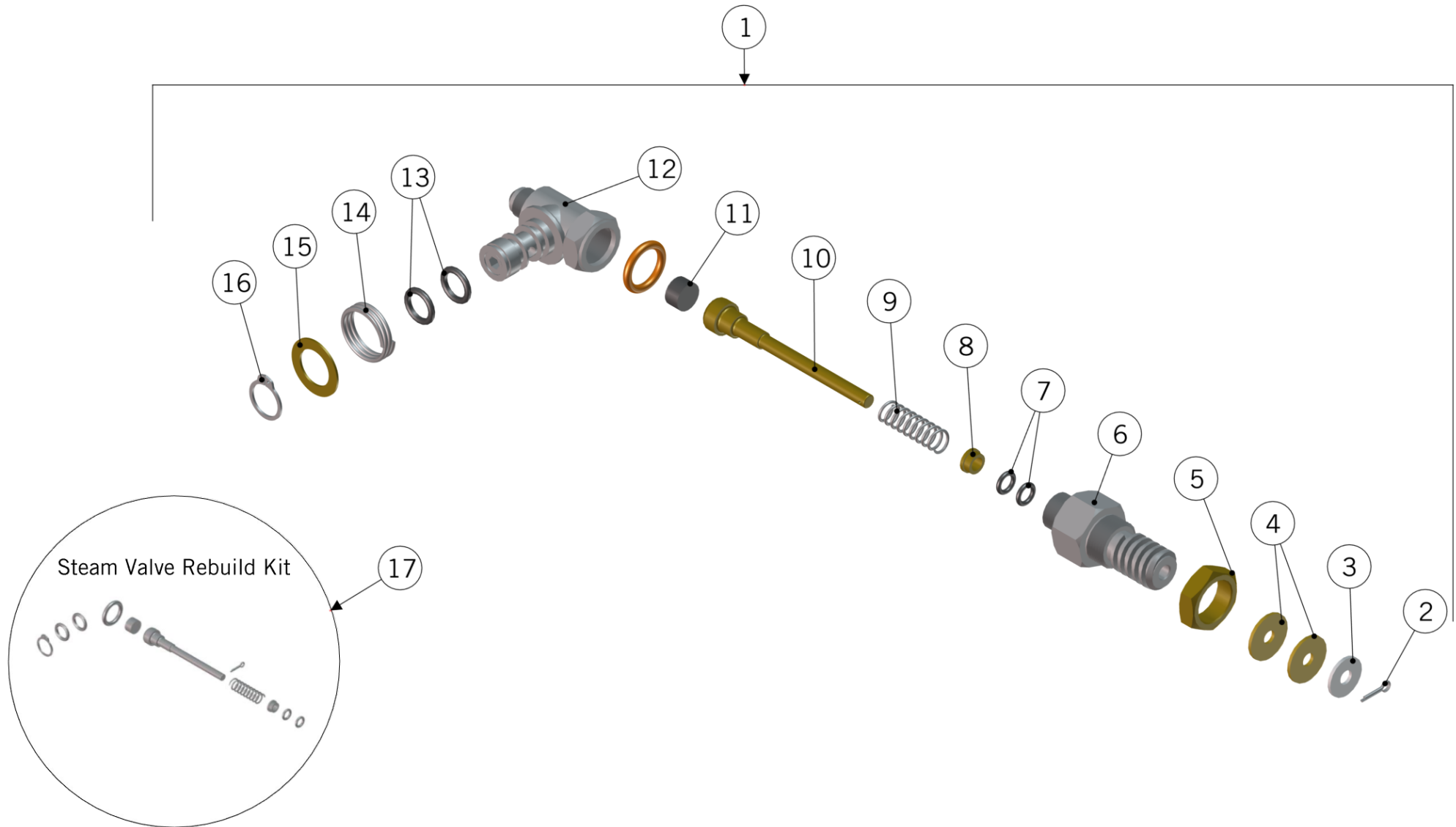
Steam and Hot Water Assembly
Lance Vapore ed Acqua

1	F.1.053	CAP M27X1,5 STEAM KNOB LINEA MINI	TAPPO M27X1,5 MANOPOLA VAPORE LINEA MINI
2	F.1.055	LINEA MINI STEAM KNOB	MANOPOLA VAPORE LINEA MINI
3	L192.02	ANTI-SUCTION VALVE RP	VALVOLA ANTI-DEPRESSIONE X RUBINETTO RP
4	B.2.013.01	ANTI-SUCTION VALVE SHAFT TREATED	ALBERINO V. ANTIRISUCCHIO TRATTATA
5	B.3.001	PTFE ANTI-SUCTION VALVE SEAL	PASTIGLIA TEFLON X VALV. ANTI
6	F.2.019	O-RING 1,78X3,68 SILICONE 70 SH	O-RING 1,78X3,68 SILICONE 70 SH
7	B.1.001.TR	SPECIAL WASHER 10X14X1,6 COPPER	RONDELLA SPECIALE 10X14X1,6 RAME
8	T.4.001	ANTISUCTION VALVE SILICONE TUBE	TUBO SILICONE 5X8 V. ANTIRISUCCHIO
9	B.2.021.01	LINEA MINI STEAM VALVE	RUBINETTO VAPORE LINEA MINI
10	L339/2	VETROTEX SHEATH DM. 8	GUAINA VETROTEX DIA 8 MM
11	L338/L100	PLASTIC FASTENER 100X2.5	FASCETTA FERMAFILO 98X2.5
12	A.7.001.01	T FITTING FOR SILICONE TUBE	PORTAGOMMA A T PER TUBO SILICONE
13	T.2.126	SWIVEL STEAM WAND COMPLETE LINEA MI	LANCIA VAPORE GIREVOLE COMP. LINEA
14	L171/2	O-RING 1,78X6,75 FKM 70 SH	O-RING 1,78X6,75 FKM 70 SH
15	L171/3	STAINLESS STEEL SPLIT PIN	COPPIGLIA X TUBO VAPORE
16	L178.01	STEAM TIP D1,2	SPRUZZATORE VAPORE D1,2
17	T.2.127.01	HOT WATER WAND S/S LINEA MINI	LANCIA ACQUA CALDA INOX LINEA MINI
18	F.3.043	GICLEUR 2 G1/8 S/S	GICLEUR 2 G1/8 INOX
19	L160/3.02	HOT WATER SPOUT G1/8 TREATED	DIFFUSORE ACQUA CALDA G1/8 TRATT. ALIM.
20	L171.T	SOCKET GRUB SCREW G1/8 H7 BRASS TR.	GRANO G1/8 H7 OTTONE TR.
21	L171/G	STEAM WAND RUBBER	GOMMINO ANTISCOTTAT. TUBO VAP.
22	958	RETROFIT KIT PRO TOUCH MINI/CLASSIC	KIT RETROFIT PRO TOUCH MINI/CLASSIC
23	A.5.054.01	STEAM TIP PRO TOUCH D1,2	SPRUZZATORE VAP. PRO TOUCH D1,2
24	A.5.050	STEAM TIP PRO TOUCH D1,5	SPRUZZATORE VAP. PRO TOUCH D1,5
25	H.1.027	O-RING 1,78X7,65 VITON 70 SH	O-RING 1,78X7,65 VITON 70 SH
Item	Part number/Codice	Description	Descrizione



la marzocco
handmade in florence

STEAM AND HOT WATER ASSEMBLY / LANCE VAPORE ED ACQUA





la marzocco

handmade in florence

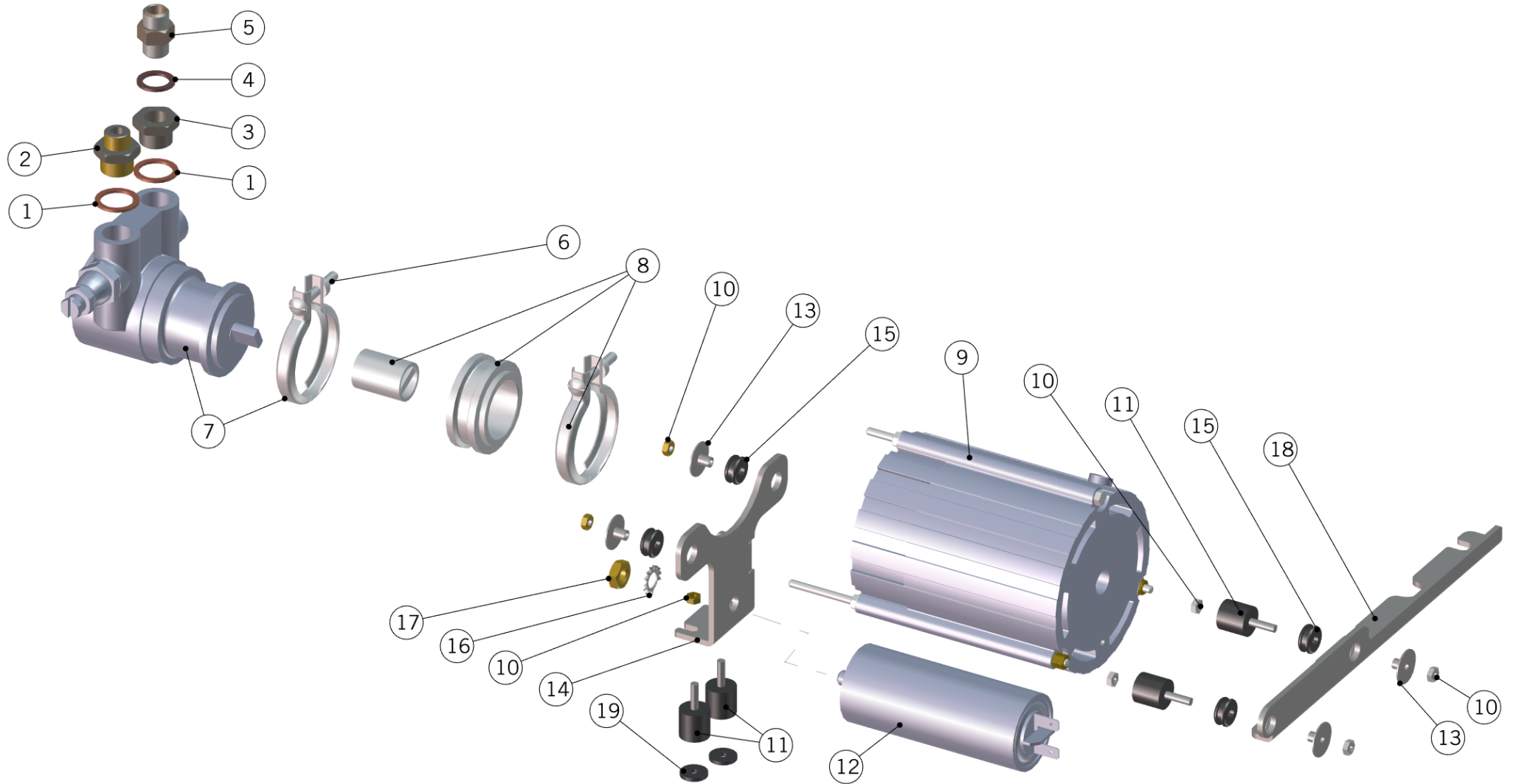
STEAM AND HOT WATER ASSEMBLY / LANCE VAPORE ED ACQUA

Steam and Hot Water Assembly Lance Vapore ed Acqua	1	B.2.021.01	LINEA MINI STEAM VALVE	RUBINETTO VAPORE LINEA MINI
	2	L165/8	COTTER PIN	COPPIGLIA FERMO VOLANTINO INOX
	3	L165/9	WASHER 6,5X18X1,5 GALVANIZED	RONDELLA 6,5X18X1,5 ZINCATA
	4	L165/9B	WASHER 6X21X1,5 BRASS	RONDELLA 6X21X1.5 OTTONE
	5	L168/1	NUT G1/2 H8,5 WR25 BRASS	DADO G1/2 H8,5 CH25 OTTONE
	6	L168	LARGE PITCH VALVE SHAFT	RACCORDO RUBINETTO PASSO LUNGO
	7	L165/6	SHAFT VITON O-RING	GUARN. OR 85 VITON X STELO RUB
	8	L165/7	SHAFT BUSHING	BUSSOLA OTTONE X STELO
	9	L165/4	STEAM SHAFT SPRING	MOLLA RITORNO STELO
	10	L169	STEAM SHAFT WITH GASKET	STELO RUBINETTO CON GUAR.PIANA
	11	L165/5	SHAFT GASKET	GUARNIZIONE PIANA X STELO RUB.
	12	L167	STEAM VALVE BODY	CORPO RUBINETTO
	13	L167/2	BANJO STEAM VALVE BODY O-RING	GUARN.OR 8-9 VITON X SNODO
	14	L165/1	SPRING 1,5X25X17,5 S/S	MOLLA 1,5X25X17,5 INOX
	15	L165/2	WASHER 16,5X26X1 BRASS	RONDELLA 16,5X26X1 OTTONE
	16	L165/3	SNAP RING	ANELLO SEEGER X SNODO
	17	L165/K	REBUILD KIT STEAM VALVE CLASSIC / MINI	KIT MANUTENZIONE RUB. VAP. CLASSICA/MINI
Item	Part number/Codice		Description	Descrizione



la marzocco
handmade in florence

WATER MOTOR PUMP ASSEMBLY / POMPA ACQUA





la marzocco

handmade in florence

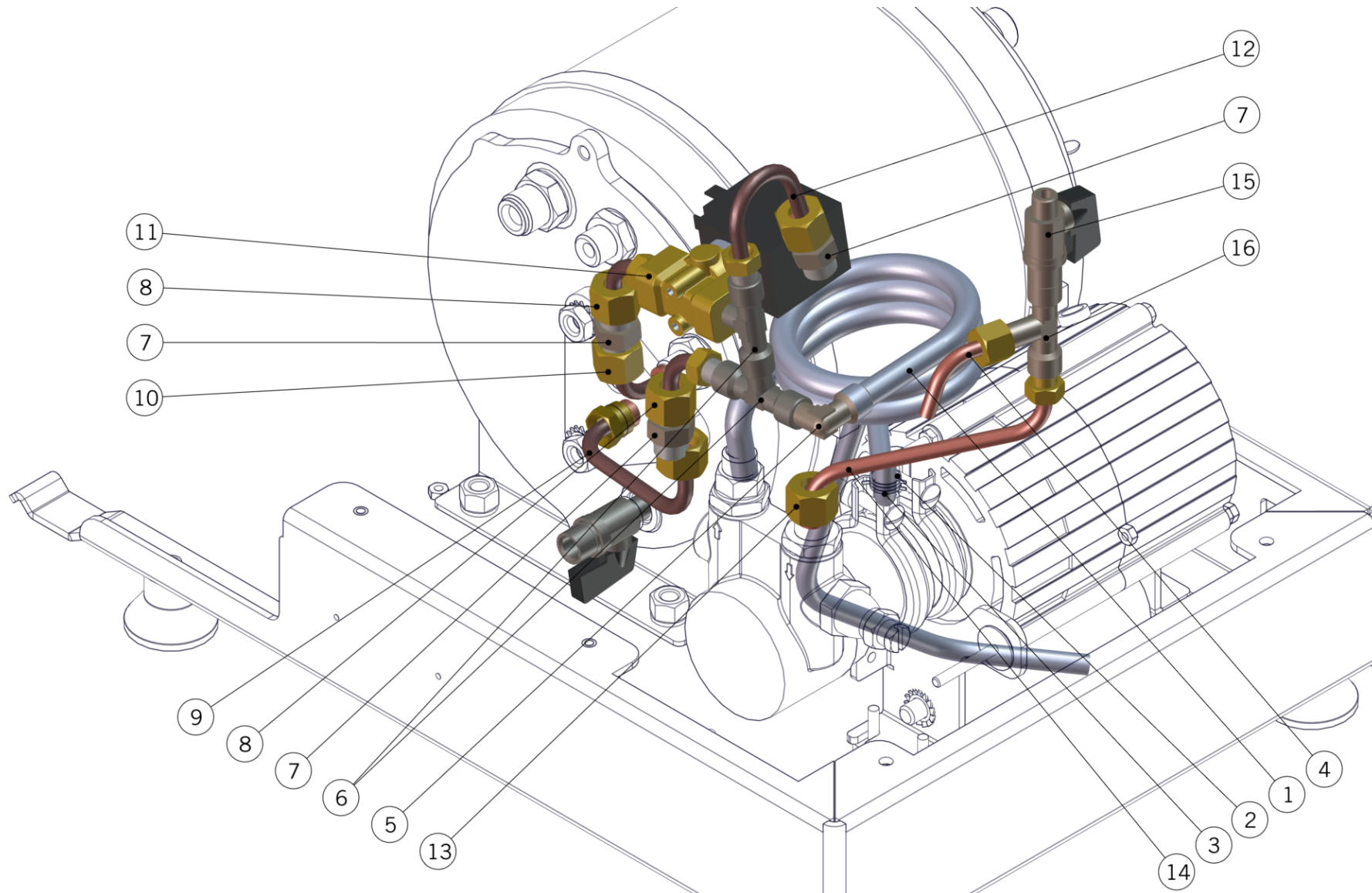
WATER MOTOR PUMP ASSEMBLY / POMPA ACQUA

Water Motor Pump Assembly Pompa Acqua	1	L180/1	WASHER 22X17X1,5 COPPER	RONDELLA 17X22X1,5 RAME
	2	A.2.011.01	NIPPLE G3/8M-G1/4M WR20 BRASS TREATED	NIPPLO G3/8M-G1/4M CH20 OTTONE TRATT.
	3	A.5.107	FITTING G3/8M-G1/4F WR19 S/S	RACCORDO G3/8M-G1/4F CH19 INOX
	4	L100/1A	WASHER 13,5X19X1,5 COPPER	RONDELLA 13,5X19X1,5 RAME
	5	B.2.027	CHECK VALVE H27,5	VALVOLA NON RITORNO H27,5
	6	L290/C	PUMP CLAMP	FASCETTA PER POMPA
	7	E.3.003.01	PUMP GS3 70 l/h S/S	CORPO POMPANTE INOX 70 l/h
	8	F.2.020	ANTI-VIBRATION ADAPTER KIT FOR PUMP	KIT ADATTATORE ANTI-VIBRANTE POMPA
	9	E.7.001	MOTOR 110V FOR PUMP 70L/H	MOTORE 110V PER POMPA 70L/H
		E.7.002	MOTOR 220V FOR PUMP 70L/H	MOTORE 220V PER POMPA 70L/H
	10	DADOINOXM4	NUT M4 H3 WR7 S/S A2	DADO M4 H3 CH7 INOX A2
	11	F.2.022	ANTI VIBRATION RUBBER BOBBIN M/F M4	ANTIVIBRANTE M/F M4
	12	E.7.001.C	CAPACITOR 25mF 110V	CONDENSATORE 25mF 110V
		E.7.002.C	CAPACITOR 7mF 220V	CONDENSATORE 7mF 220V
		E.7.008.C	CAPACITOR 30uF 100V	CONDENSATORE 30uF 100V
	13	E.2.013	RING FOR PUMP MOTOR	ANELLO PER POMPA E MOTORE
	14	C.1.199	BRACKET RIGHT PUMP LINEA MINI	STAFFA DX POMPA LINEA MINI
	15	E.2.014	GROMMET FOR PUMP MOTOR GS3	RONDELLA ANTIVIBRANTE MOTORE POMPA GS3
	16	ROND_DENT_8	TOOTH LOCK WASHER 8X14,7X2 S/S A2	ROND.DENTATA 8,5X14,7X2 INOX A2
	17	I.1.025	NUT M8 H5 WR13 BRASS	DADO BASSO M8 H5 CH13 (UNI5589) OTTONE
18	C.1.214	BRACKET LEFT PUMP LINEA MINI	STAFFA SX POMPA LINEA MINI	
19	F.2.005.01	DUMPER WASHER	RONDELLA ANTIVIBRANTE	
Item	Part number/Codice	Description		Descrizione



la marzocco
handmade in florence

HYDRAULIC ASSEMBLY / IMPIANTO IDRAULICO





la marzocco

handmade in florence

HYDRAULIC ASSEMBLY / IMPIANTO IDRAULICO

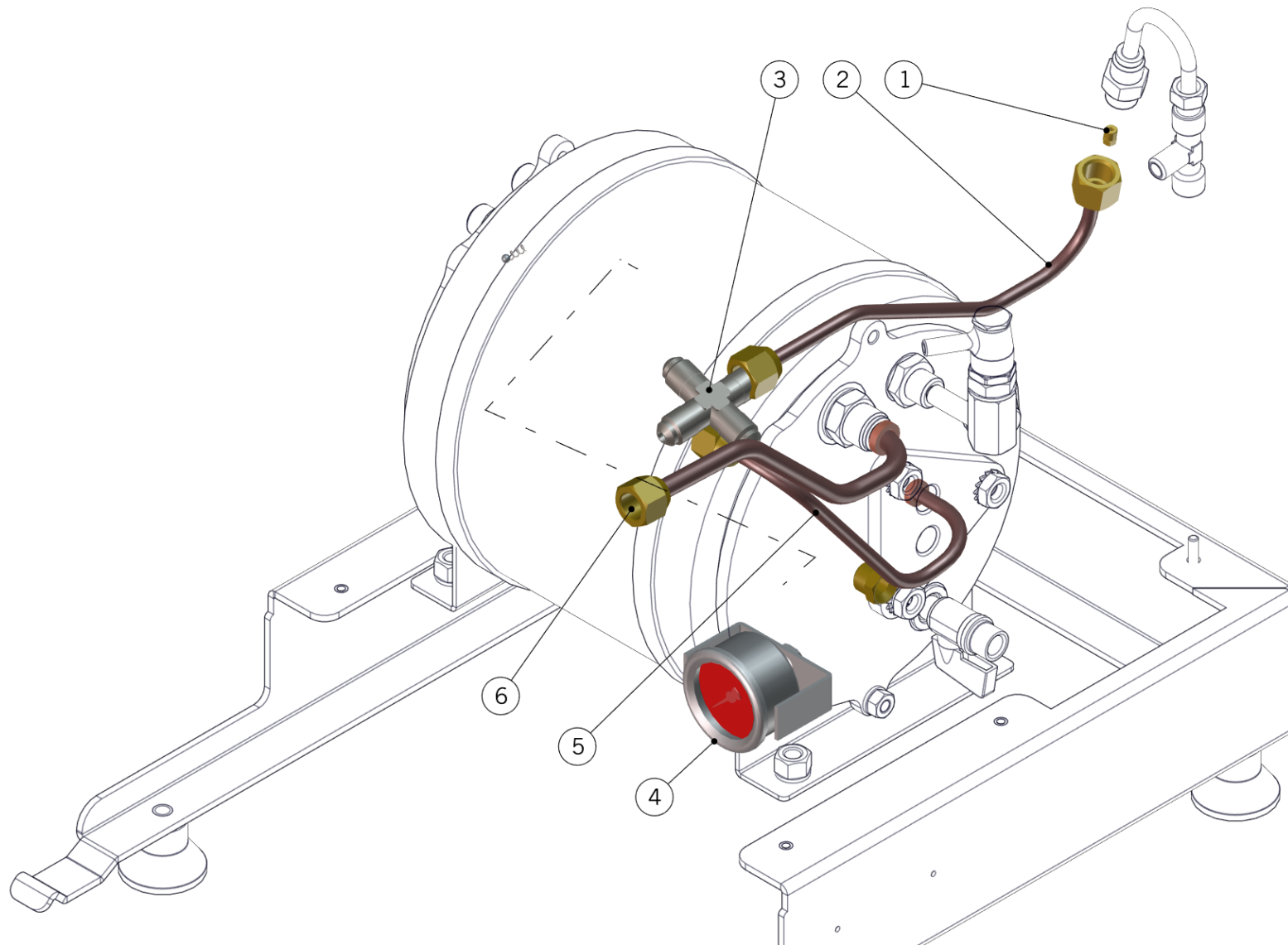
Hydraulic Assembly Impianto Idraulico	1	L307	50CM S/S BRAIDED HOSE GS3 - H12	TUBO FLEX INOX GS3 G3/8F 55CM - H12
	2	T.3.003	PVC HOSE FOR WATER INLET	TUBO INGRESSO ACQUA IN PVC
	3	F.3.009	WATER INLET TUBE CLIP	FASCETTA TUBO INGRESSO ACQUA
	4	T.1.241	TUBE WATER RESERVOIR - TEE LINEA MINI	TUBO SERBATOIO - RACCORDO T LINEA MINI
	5	A.2.030.01	ELBOW FITTING R1/4M-R1/8M WR10 BRASS TR.	RACC. A GOMITO R1/4M-R1/8M CH10 OT.TR.
	6	A.2.012.01	TEE FITTING G1/8M-G1/8F WR10 BRASS TR.	RACCORDO A T G1/8M-G1/8F-G1/8F CH10 TR.
	7	B.2.027	CHECK VALVE H27,5	VALVOLA NON RITORNO H27,5
	8	T.1.162	TUBE AUTOFILL SOLENOID V. - CHECK VALVE	TUBO EV RIEMPIMENTO - VALVOLA DI RITEGNO
	9	T.1.165	TUBE CHECK VALVE - PRE-HEATER	TUBO VALVOLA DI RITEGNO - PRERISC.
	10	T.1.164	TUBE CHECK VALVE - STEAM BOILER	TUBO VALVOLA DI RITEGNO - CALDAIA VAPORE
	11	L053.02	SOLENOID VALVE 2 WAY 220/240V	ELETTROVALVOLA 2 VIE 220/240V
		L053/110.01	SOLENOID VALVE 2 WAY 110V	ELETTROVALVOLA 2 VIE 110V
	12	T.1.160	TEE FITTING TUBE -CHECK VALVE LINEA MINI	TUBO A T - VALVOLA RITEGNO LINEA MINI
	13	L130/4	FITTING G1/4F H13,5 WR17 BRASS	RACCORDO G1/4F H13,5 CH17 OTTONE
	14	T.1.240	TUBE PUMP INLET - TEE FITTING LINEA MINI	TUBO INGR. POMPA - RACCORDO T LINEA MINI
	15	B.2.016.01	BALL VALVE G1/8F-R1/8M BRASS TREATED	RUBINETTO A SFERA G1/8F-R1/8M OTTONE TR.
16	A.2.012.01	TEE FITTING G1/8M-G1/8F WR10 BRASS TR.	RACCORDO A T G1/8M-G1/8F-G1/8F CH10 TR.	
Item	Part number/Codice		Description	Descrizione



la marzocco

handmade in florence

HYDRAULIC ASSEMBLY / IMPIANTO IDRAULICO





la marzocco
handmade in florence

HYDRAULIC ASSEMBLY / IMPIANTO IDRAULICO

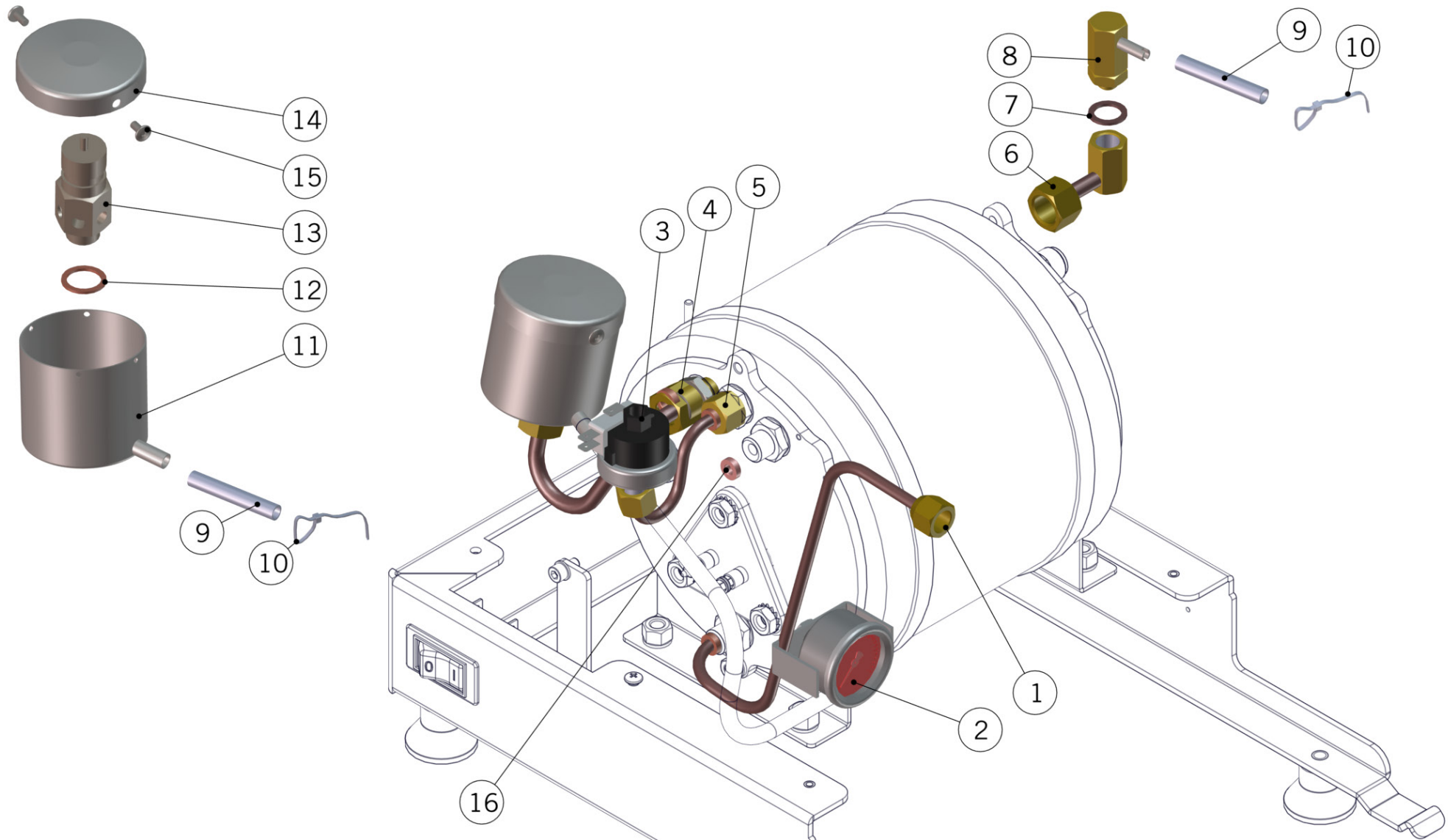
Hydraulic Assembly Impianto Idraulico	1	B.2.011.01	GICLEUR 1,5 M5 CH5 BRASS TREATED	GICLEUR 1,5 M5 CH5 OTTONE TRATTATO
	2	T.1.159	TUBE CHECK V. - CROSS FITTING MIXING	TUBO V.RITEGNO - CROCIERA MISC.
	3	L129.01	CROSS FITTING G1/4M WR13 BRASS TREATED	RACCORDO A CROCE G1/4M CH13 OTTONE TR.
	4	E.3.011	PRESSURE GAUGE 0-18 WHITE LINEA MINI	MANOMETRO 0-18 BIANCO LINEA MINI
	5	T.1.169	TUBE PRE-HEATER - CROSS FITTING MIXING	TUBO PRERISCALDATORE - CROCIERA MISC.
	6	T.1.171.01	TUBE STEAM B. - STEAM VALVE TREATED	TUBO C.VAPORE - RUBINETTO VAPORE TRATT.
	Item	Part number/Codice		Description



la marzocco

handmade in florence

HYDRAULIC ASSEMBLY / IMPIANTO IDRAULICO





la marzocco

handmade in florence

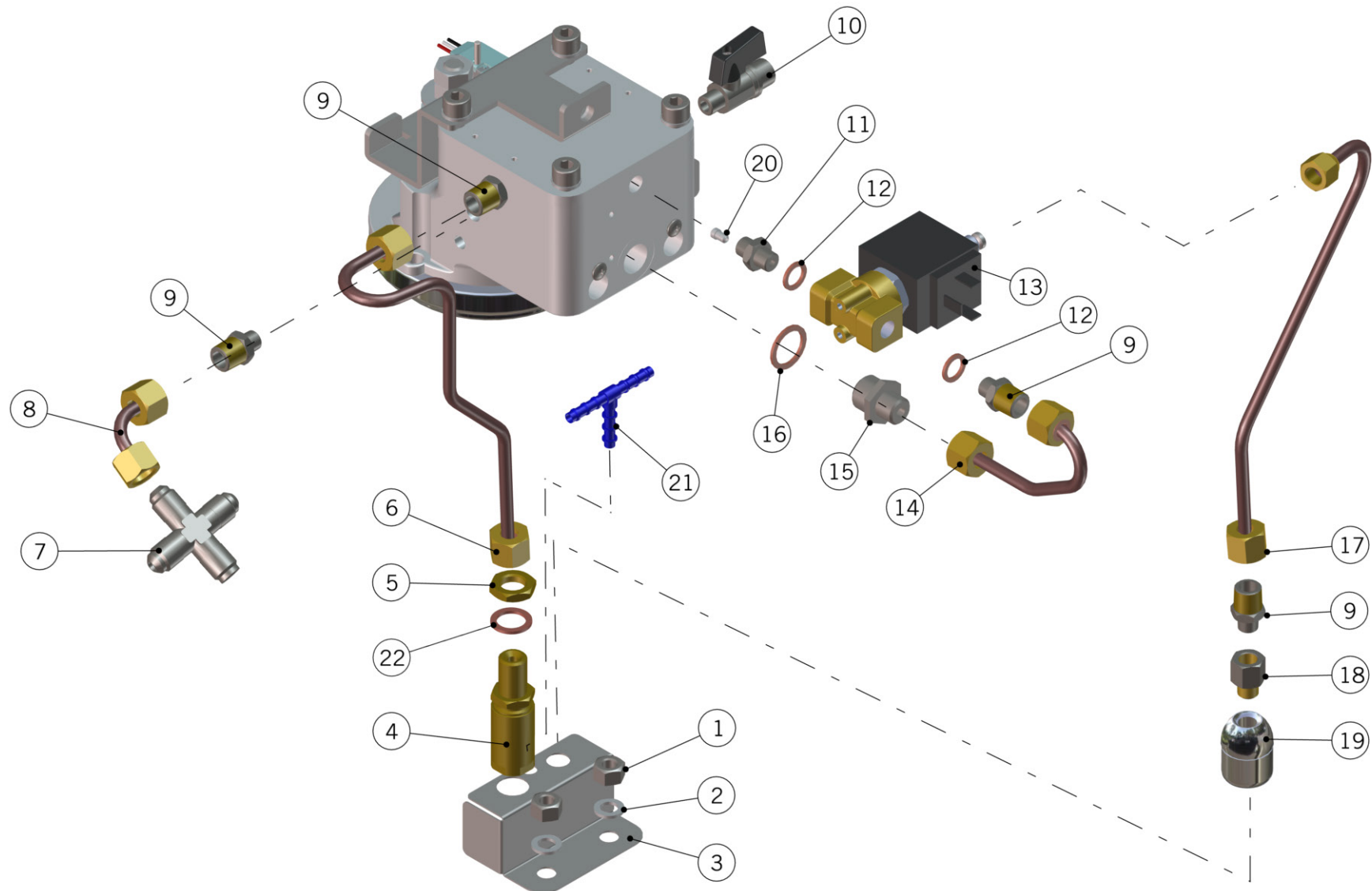
HYDRAULIC ASSEMBLY / IMPIANTO IDRAULICO

Hydraulic Assembly Impianto Idraulico	1	T.1.168	TUBE STEAM BOILER - HOT WATER VALVE	TUBO C.VAPORE - RUBINETTO ACQUA CALDA
	2	E.3.012	PRESSURE GAUGE 0-3 WHITE LINEA MINI	MANOMETRO 0-3 BIANCO LINEA MINI
	3	L271.01	PRESSURESTAT	PRESSOSTATO
	4	T.1.170	TUBE STEAM BOILER - SAFETY VALVE	TUBO CALDAIA VAPORE - VALVOLA SICUREZZA
	5	T.1.163	TUBE STEAM BOILER - PRESSURE SWITCH	TUBO CALDAIA VAPORE - PRESSOSTATO
	6	A.2.017	FITTING ANTI-DEPRESSION V. STEAM B.	RACC. V. ANTIDEPRESSIONE C.VAPORE
	7	L100/1A	WASHER 13,5X19X1,5 COPPER	RONDELLA 13,5X19X1,5 RAME
	8	L193.02	VACUUM BREAKER VALVE RP	VALVOLA ANTIDEPRESSIONE GS/3 RP
	9	T.4.001	ANTISUCTION VALVE SILICONE TUBE	TUBO SILICONE 5X8 V. ANTIRISUCCHIO
	10	L338/L100	PLASTIC FASTENER 100X2.5	FASCETTA FERMAFILO 98X2.5
	11	F.1.018.01	CUP SAFETY VALVE W/DRAIN TUBE	BICCHIERE VALVOLA SICUREZZA C/TUBO
	12	L180/1	WASHER 22X17X1,5 COPPER	RONDELLA 17X22X1,5 RAME
	13	B.2.025	SAFETY VALVE G3/8 2,5 BAR TEA	VALVOLA DI SICUREZZA G3/8 2,5 BAR TEA
	14	F.1.019	SAFETY VALVE PROTECTION CUP COVER	COPERCHIO BICCHIERE VALV. SICUREZZA
	15	I.1.006	SCREW M4X8 PHILLIPS BUTTON HEAD S/S A2	VITE M4X8 TPB A CROCE INOX A2
	16	L137/3	FERRULE 3,5X11X5 T5	GHIANDINA 3,5X11X5 T5
	Item	Part number/Codice	Description	



la marzocco
handmade in florence

HYDRAULIC ASSEMBLY / IMPIANTO IDRAULICO





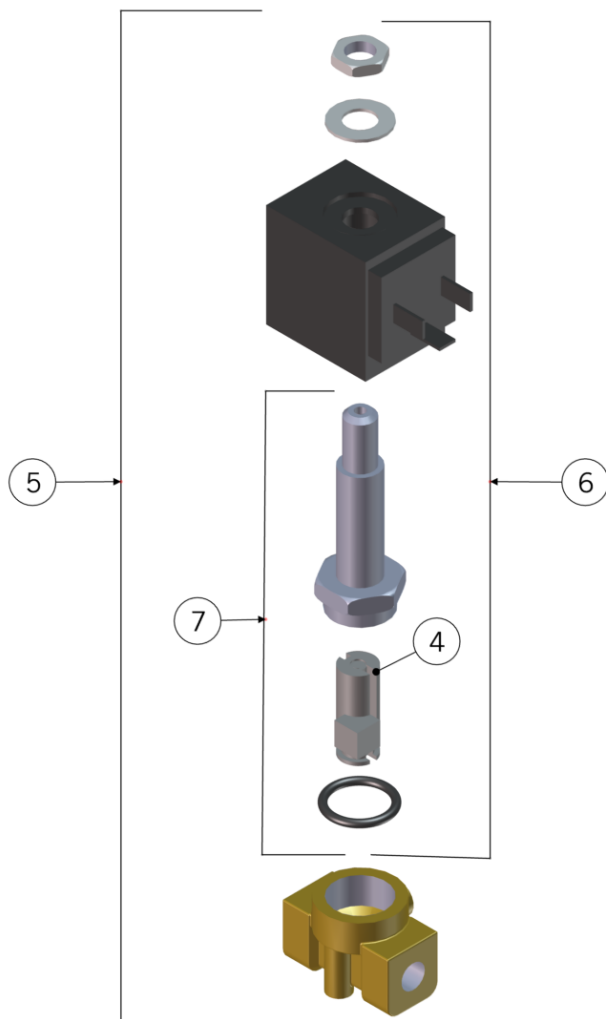
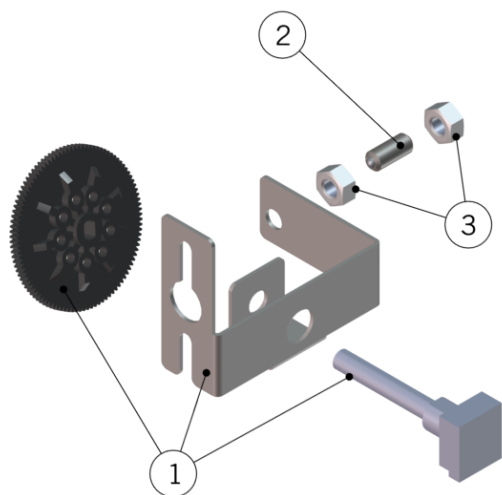
la marzocco

handmade in florence

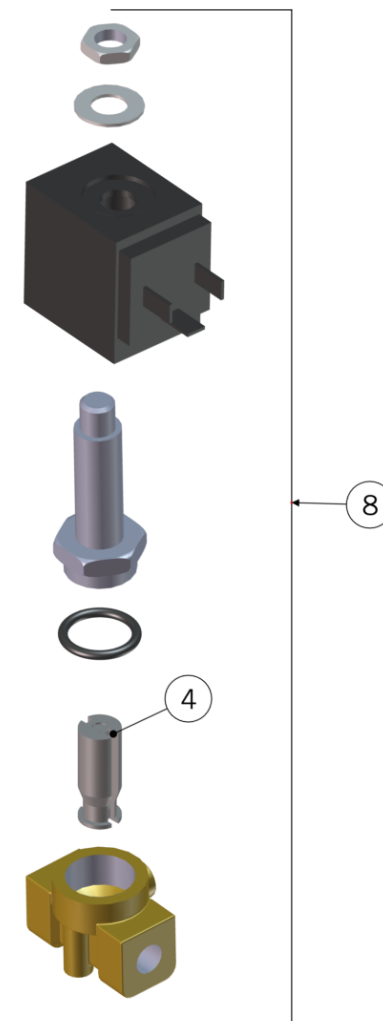
HYDRAULIC ASSEMBLY / IMPIANTO IDRAULICO

Hydraulic Assembly Impianto Idraulico	Item	Part number/Codice	Description	Descrizione	
	1	L1002	NUT M8 H8 WR13 S/S A2	DADO M8 H8 CH13 INOX A2	
	2	L1003	WASHER 8,5X14X1,5 S/S A2	RONDELLA 8,5X14X1,5 INOX A2	
	3	C.1.203	BRACKET DRAINS LINEA MINI	STAFFA SCARICHI LINEA MINI	
	4	L140_C	COMPLETE EXPANSION VALVE	VALVOLA ESPANSIONE COMPLETA	
	5	L146	NUT G1/4 H4,5 WR19 BRASS	DADO G1/4 H4,5 CH19 OTTONE	
	6	T.1.166	TUBE COFFEE GROUP - EXPANSION VALVE	TUBO GRUPPO CAFFE' - VALVOLA ESPANSIONE	
	7	L129.01	CROSS FITTING G1/4M WR13 BRASS TREATED	RACCORDO A CROCE G1/4M CH13 OTTONE TR.	
	8	T.1.172	TUBE CROSS FITTING MIXING - COFFEE GROUP	TUBO CROCIERA MISCELAZIONE - GR. CAFFE'	
	9	L053/1.01	NIPPLE R1/8M-R1/4M WR14 BRASS TR.	NIPPLO R1/8M-R1/4M CH14 OTTONE TR.	
	10	B.2.016.01	BALL VALVE G1/8F-R1/8M BRASS TREATED	RUBINETTO A SFERA G1/8F-R1/8M OTTONE TR.	
	11	A.2.029	NIPPLE R1/8M-R1/8M WR14 BRASS TR.	NIPPLO R1/8M-R1/8M CH14 OTTONE TR.	
	12	L100/D	WASHER 10X14X1,5 COPPER	RONDELLA 10X14X1,5 RAME	
	13	L100/E.02	SOLENOID VALVE 3 WAY 220/240V	ELETTROVALVOLA 3 VIE 220/240V	
		L100/E110.01	SOLENOID VALVE 3 WAY 110V	ELETTROVALVOLA 3 VIE 110V	
	14	T.1.161	TUBE COFFEE GROUP - BREWING SOLENOID V.	TUBO GRUPPO CAFFE' - EV EROGAZIONE	
	15	A.2.028	NIPPLE G3/8M-G1/4M WR18 BRASS TR.	NIPPLO G3/8M-G1/4M CH18 OTTONE TR.	
	16	L180/1	WASHER 22X17X1,5 COPPER	RONDELLA 17X22X1,5 RAME	
	17	T.1.167	TUBE BREWING SOLENOID VALVE - DRAIN	TUBO EV EROGAZIONE - SCARICO	
	18	L100/C.01	FITTING G1/8F - G1/8M WR14 BRASS TREATED	RACCORDO G1/8F - G1/8M CH14 OTTONE TR.	
	19	L160/3.02	HOT WATER SPOUT G1/8 TREATED	DIFFUSORE ACQUA CALDA G1/8 TRATT. ALIM.	
	20	A.5.100	GICLEUR Ø0,8 M4 CH4 S/S	GICLEUR Ø0,8 M4 CH4 INOX	
	21	A.7.001.01	T FITTING FOR SILICONE TUBE	PORTAGOMMA A T PER TUBO SILICONE	
	22	L100/1A	WASHER 13,5X19X1,5 COPPER	RONDELLA 13,5X19X1,5 RAME	

FITTING AND VALVES / RACCORDI E VALVOLE



3 way



2 way



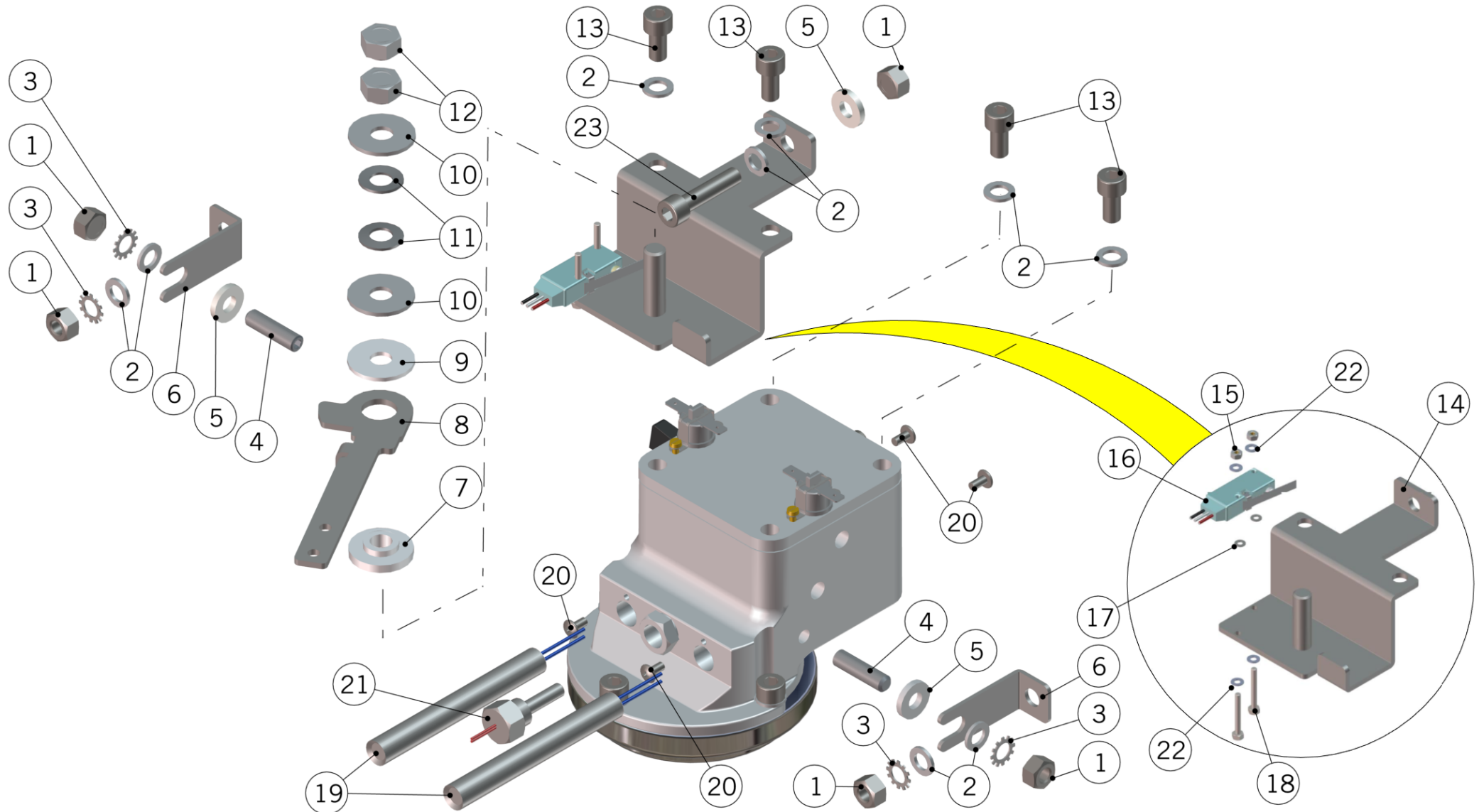
la marzocco

handmade in florence

FITTING AND VALVES / RACCORDI E VALVOLE

Fittings and valves Raccordi e valvole	1	939	POTENTIOMETER KIT LINEA MINI	KIT POTEZIOMETRO LINEA MINI
	2	I.1.081	SOCKET GRUB SCREW M6X16 BRUNISHED	GRANO M6X16 A BRUGOLA BRUNITO
3	I.1.049	NUT M6 H5 WR10 S/S A2	DADO M6 H5 CH10 INOX A2	
4	L100/H	3-WAY SOLENOID VALVE VITON PLUNGER	NUCLEO MOBILE X EV.3 VIE VITON	
5	L100/E.02	SOLENOID VALVE 3 WAY 220/240V	ELETTROVALVOLA 3 VIE 220/240V	
	L100/E110.01	SOLENOID VALVE 3 WAY 110V	ELETTROVALVOLA 3 VIE 110V	
6	B.2.005.02	SOLENOID VALVE 3 WAY 110V NO MANIFOLD	ELETTROVALVOLA 3 VIE 110V SENZA CORPO	
7	B.2.006.02	SOLENOID VALVE 3 WAY NO COIL	ELETTROVALVOLA 3 VIE SENZA BOBINA	
8	L053.02	SOLENOID VALVE 2 WAY 220/240V	ELETTROVALVOLA 2 VIE 220/240V	
	L053/110.01	SOLENOID VALVE 2 WAY 110V	ELETTROVALVOLA 2 VIE 110V	
Item	Part number/Codice	Description		Descrizione

INTEGRATED BREW GROUP ASSEMBLY / GRUPPO CAFFE'





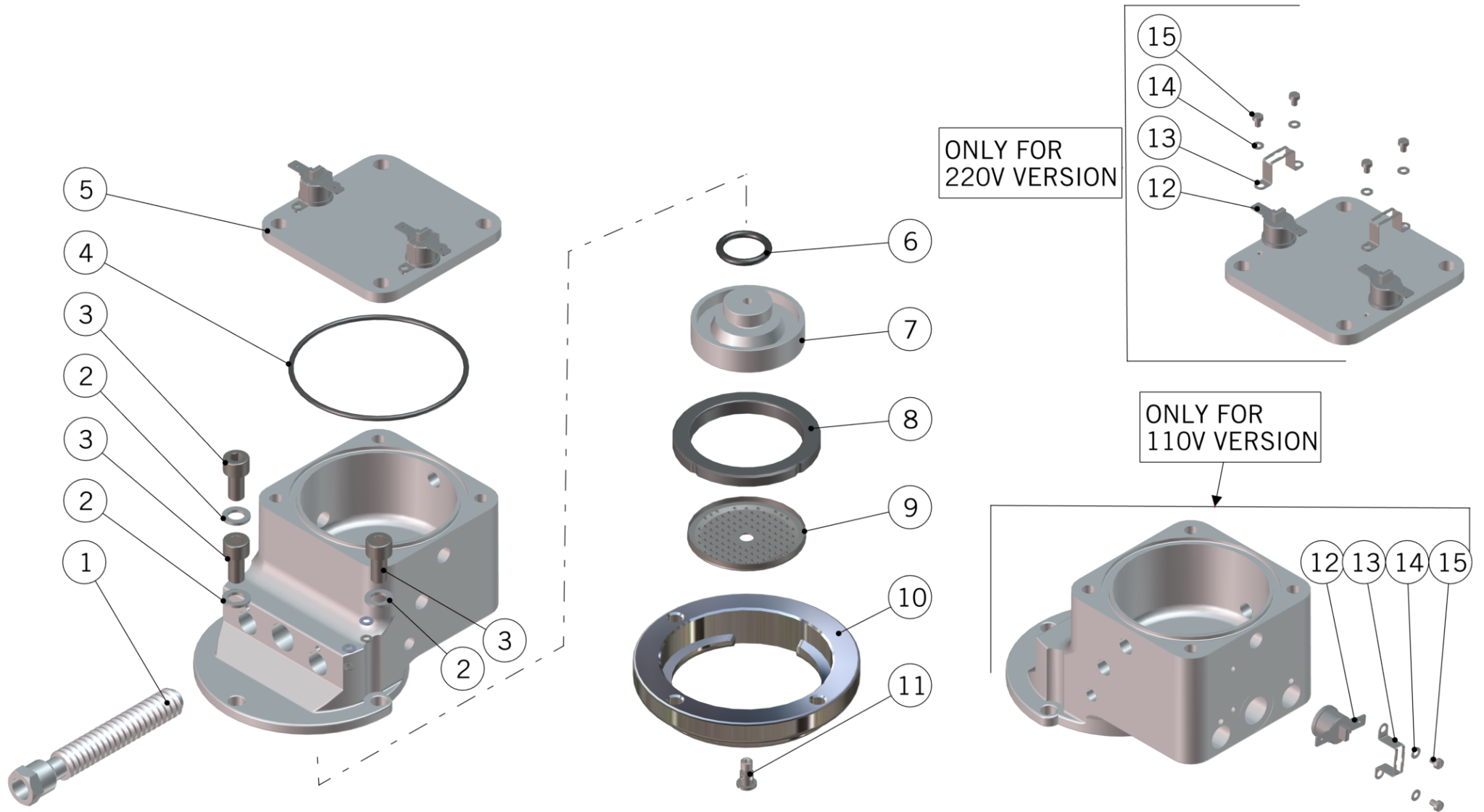
la marzocco

handmade in florence

INTEGRATED BREW GROUP ASSEMBLY / GRUPPO CAFFÈ'

Integrated Brew Group Assembly Gruppo Integrato Caffè	Item	Part number/Codice	Description	Descrizione	
	1	L1002	NUT M8 H8 WR13 S/S A2	DADO M8 H8 CH13 INOX A2	
	2	L1003	WASHER 8,5X14X1,5 S/S A2	RONDELLA 8,5X14X1,5 INOX A2	
	3	ROND_DENT_8	TOOTH LOCK WASHER 8X14,7X2 S/S A2	ROND.DENTATA 8,5X14,7X2 INOX A2	
	4	I.1.032	SOCKET GRUB SCREW M8X30 S/S A2	GRANO M8X30 A BRUGOLA INOX A2	
	5	I.6.004	SPACER 8,3X17,7X3 PLASTIC	DISTANZIALE 8,3X17,7X3 PLASTICA	
	6	C.1.198	BRACKET GROUP COFFEE LINEA MINI	STAFFA GRUPPO CAFFÈ LINEA MINI	
	7	F.4.005	CAM BUSHING PTFE LINEA MINI	BOCCOLA PTFE LEVA PADDLE LINEA MINI	
	8	C.1.201	LEVER PADDLE LINEA MINI	LEVA PADDLE LINEA MINI	
	9	F.1.032	LOW TEFLON WASHER PADDLE EP	RONDELLA TEFLON BASSA PADDLE EP	
	10	I.1.033	WASHER 10,7X30X2 S/S A2	RONDELLA 10,7X30X1,8 INOX A2	
	11	I.5.003	BELLEVILLE SPRING 10X20X1,3	MOLLA A TAZZA 10X20X1,3	
	12	I.1.034	NUT M10 H7,8 WR17 S/S A2	DADO M10 H7,8 CH17 INOX A2	
	13	VITE8X16INOX	SCREW M8X16 SOCKET CAP S/S A2	VITE M8X16 TC A BRUGOLA INOX A2	
	14	C.1.200	BRACKET PADDLE LINEA MINI	STAFFA PADDLE LINEA MINI	
	15	DADOINOXM3	NUT M3 H2 WR5,5 S/S A2	DADO M3 H2 CH5,5 INOX A2	
	16	E.2.011	MICROSWITCH	MICROINTERRUTTORE	
	17	RONDINOXGS/3	WASHER 3X6X0,5 S/S A2	RONDELLA 3X6X0,5 INOX A2	
	18	I.1.055	SCREW M3X20 HEX HEAD S/S A2	VITE M3X20 TE INOX A2	
	19	E.6.011	CARTRIDGE HEATER W250 V230 12,5X100	RES. A CARTUCCIA W250 V230 12,5X100	
		E.6.012	CARTRIDGE HEATER W250 V110 12,5X100	RES. A CARTUCCIA W250 V110 12,5X100	
	20	I.1.006	SCREW M4X8 PHILLIPS BUTTON HEAD S/S A2	VITE M4X8 TPB A CROCE INOX A2	
	21	E.3.013	NTC TEMPERATURE PROBE LINEA MINI	SONDA DI TEMPERATURA NTC LINEA MINI	
	22	I.3.007	TOOTH LOCK WASHER 3,4X6X0,5 GALVANIZED	ROND.DENTATA 3,4X6X0,5 ZINCATA	
23	I.1.139	SCREW M8X35 SOCKET CUP S/S	VITE M8X35 TC A BRUGOLA INOX		

INTEGRATED BREW GROUP ASSEMBLY / GRUPPO CAFFE'





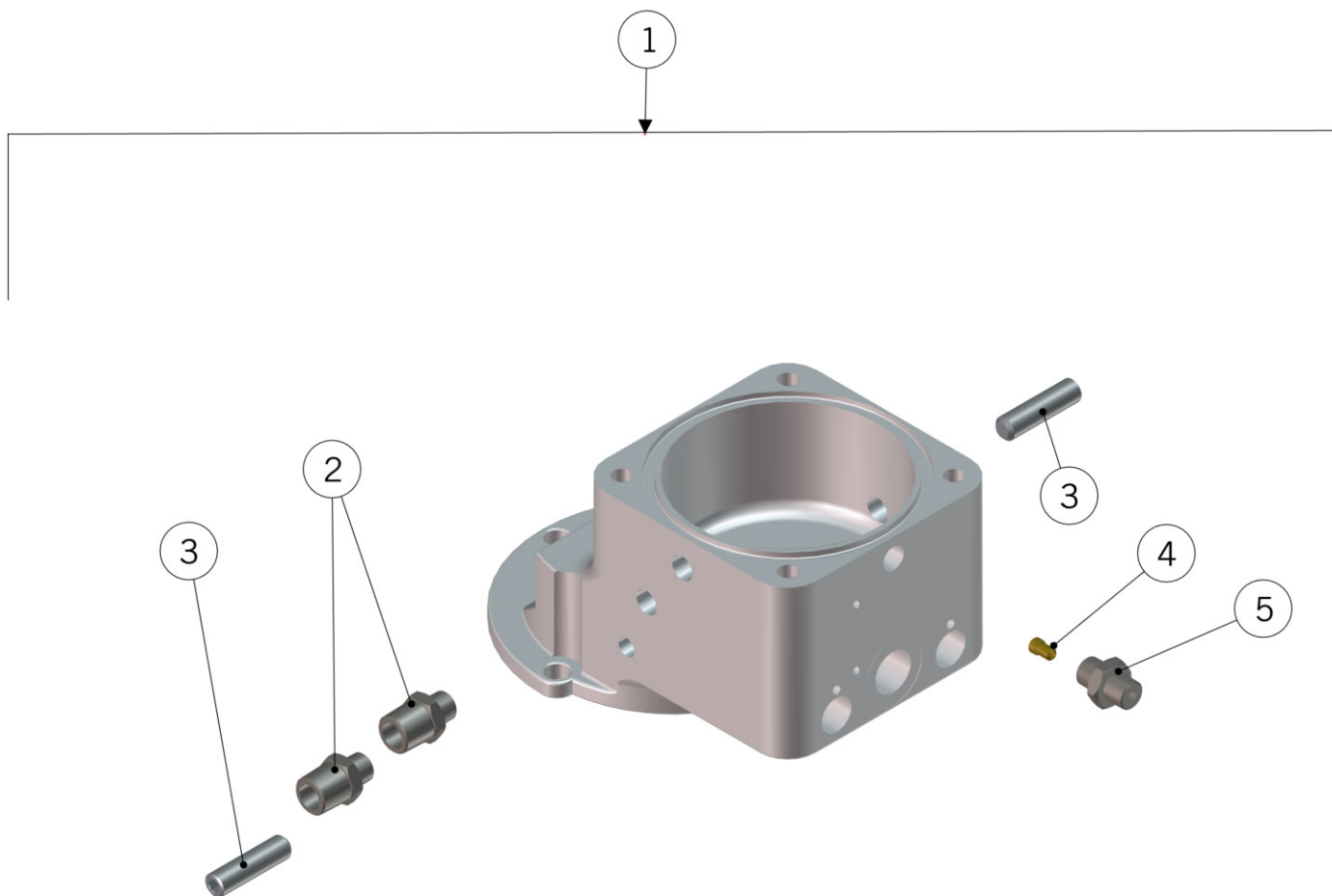
la marzocco

handmade in florence

INTEGRATED BREW GROUP ASSEMBLY / GRUPPO CAFFÈ'

Integrated Brew Group Assembly Gruppo Integrato Caffè	1	A.5.034	BREWING WATER SCREW LINEA MINI	VITE ALIMENTAZIONE ACQUA LINEA MINI
	2	L1003	WASHER 8,5X14X1,5 S/S A2	RONDELLA 8,5X14X1,5 INOX A2
	3	VITE8X16INOX	SCREW M8X16 SOCKET CAP S/S A2	VITE M8X16 TC A BRUGOLA INOX A2
	4	H.1.023	O-RING 2,62x88,22 EPDM 70 SH	O-RING 2,62x88,22 EPDM 70 SH
	5	A.5.035	GROUP CAP S/S LINEA MINI	GROUP CAP INOX LINEA MINI
	6	L105/A	O-RING GASKET	GUARNIZIONE OR 8-126
	7	A.5.039	DIFFUSER LINEA MINI	DIFFUSORE LINEA MINI
	8	H.3.004	GROUP GASKET	GUARNIZIONE SOTTOCOPPA
		H.3.007	GROUP GASKET SILICONE 71,6/55x8,2	GUARNIZ. SOTTOCOPPA SILICONE 71,6/55x8,2
	9	F.3.040.01	COFFEE SHOWER SCREEN W/LOGO H6.5	DOCCETTA RINFORZATA C/LOGO H6.5
	10	A.3.005	BAYONET RING CHROME PLATED LINEA MINI	ANELLO CROMATO LINEA MINI
	11	A.5.110	DIFFUSER SCREW M6 Ø10 S/S	VITE DIFFUSORE M6 Ø10 INOX
	12	L276	SAFETY THERMOSTAT 1P 130C 250V	TERMOSTATO UNIPOL. 130C 250V
	13	F.9.002	BRACKET SAFETY THERMOSTAT CAMPINI TY60	STAFFA TERMOSTATO CAMPINI TY60
	14	RONDINOXGS/3	WASHER 3X6X0,5 S/S A2	RONDELLA 3X6X0,5 INOX A2
15	VITE3X4	SCREW M3X4 CHEESE BRASS	VITE M3X4 TC A TAGLIO OTTONE	
Item	Part number/Codice	Description		Descrizione

INTEGRATED BREW GROUP ASSEMBLY / GRUPPO CAFFE'





la marzocco

handmade in florence

INTEGRATED BREW GROUP ASSEMBLY / GRUPPO CAFFE'

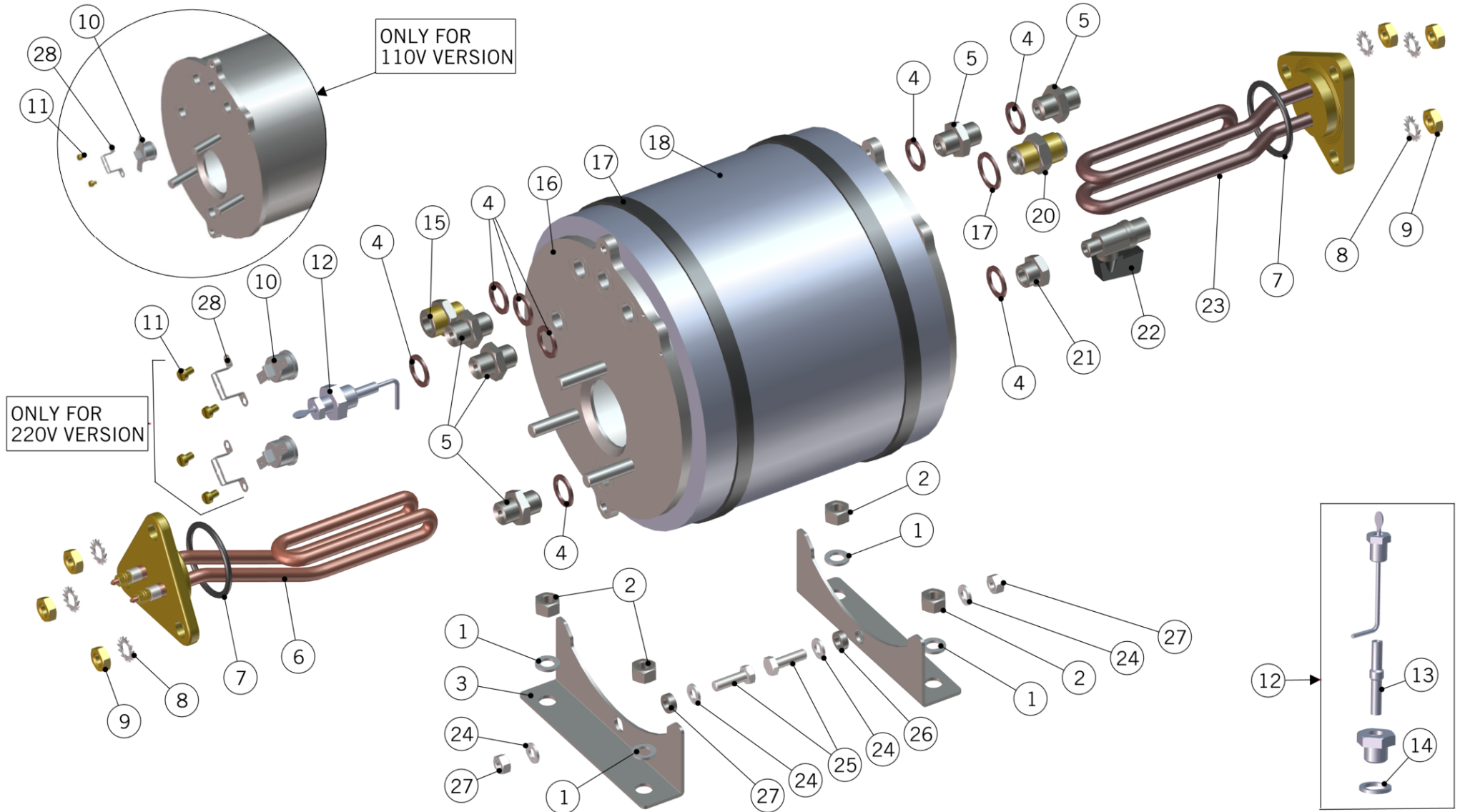
Integrated Brew Group Assembly	1	L.1.006.R	COFFEE BOILER LINEA MINI	CALDAIA CAFFE' LINEA MINI
	2	L053/1.01	NIPPLE R1/8M-R1/4M WR14 BRASS TR.	NIPPLO R1/8M-R1/4M CH14 OTTONE TR.
	3	I.1.032	SOCKET GRUB SCREW M8X30 S/S A2	GRANO M8X30 A BRUGOLA INOX A2
	4	A.5.100	GICLEUR Ø0,8 M4 CH4 S/S	GICLEUR Ø0,8 M4 CH4 INOX
	5	A.2.029	NIPPLE R1/8M-R1/8M WR14 BRASS TR.	NIPPLO R1/8M-R1/8M CH14 OTTONE TR.
	Item	Part number/Codice	Description	



la marzocco

handmade in florence

STEAM BOILER ASSEMBLY / CALDAIA VAPORE





la marzocco

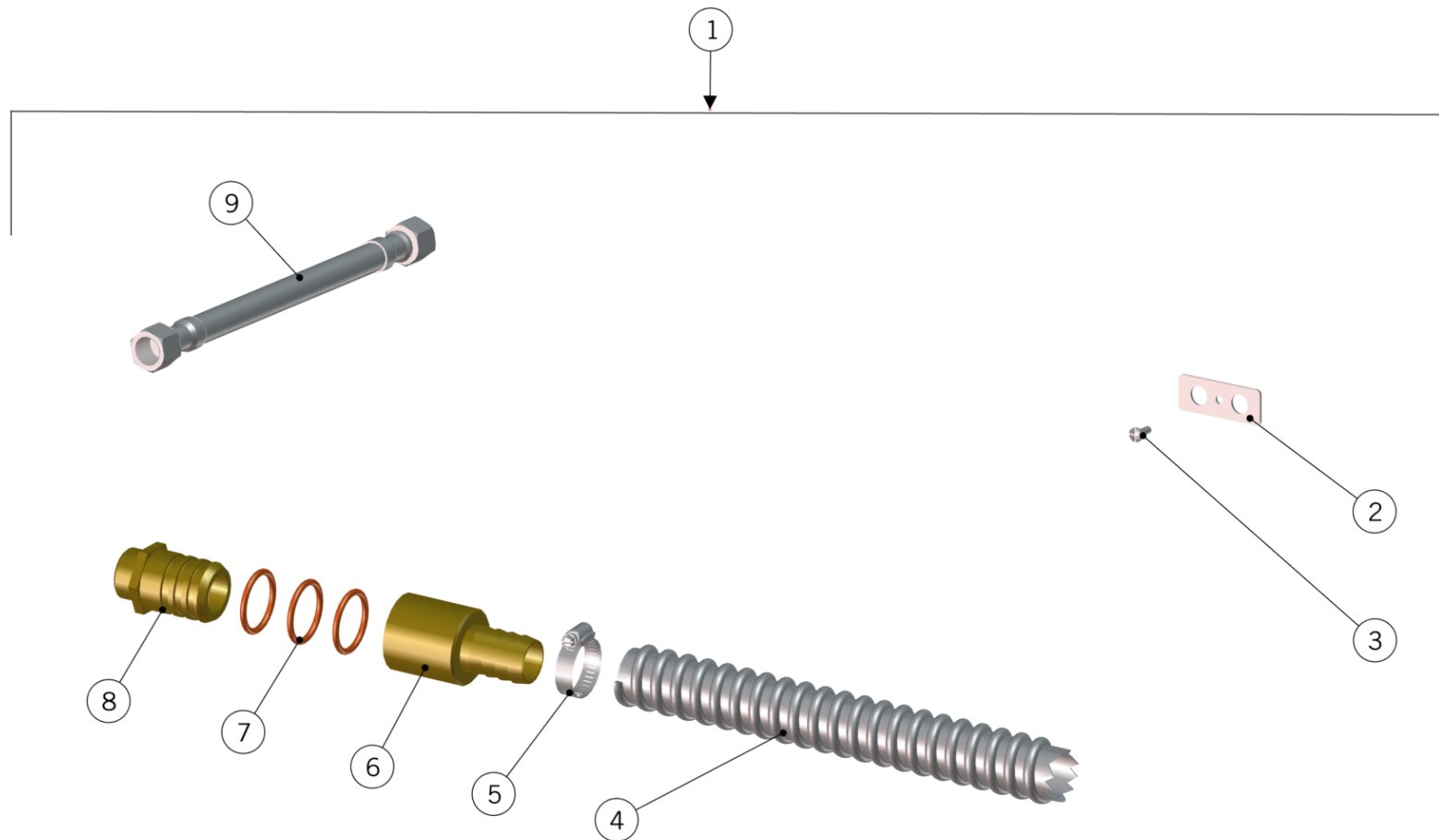
handmade in florence

STEAM BOILER ASSEMBLY / CALDAIA VAPORE

Item	Part number/Codice	Description	Descrizione
1	L1003	WASHER 8,5X14X1,5 S/S A2	RONDELLA 8,5X14X1,5 INOX A2
2	L1002	NUT M8 H8 WR13 S/S A2	DADO M8 H8 CH13 INOX A2
3	C.1.197	BRACKET STEAM BOILER LINEA MINI	STAFFA CALDAIA VAPORE LINEA MINI
4	L100/1A	WASHER 13,5X19X1,5 COPPER	RONDELLA 13,5X19X1,5 RAME
5	L037/3.01	NIPPLE G1/4M-G1/4M WR19 H25.5 BRASS TR.	NIPPLIO G1/4M-G1/4M CH19 H25.5 OT. TR.
6	E.6.001.02	HEATING ELEMENT W1000 V110 TRIANG.FL. RP	RES. EL. W1000 V110 FL. TRIANG. RP
	E.6.003.02	HEATING ELEMENT W1200 V220 TRIANG.FL. RP	RES. EL. W1200 V220 FL. TRIANG. RP
7	F.2.014.01	O-RING 3,53X37,69 FKM 70 SH GREEN	O-RING 3,53X37,69 FKM 70 SH VERDE
8	ROND_DENT_8	TOOTH LOCK WASHER 8X14,7X2 S/S A2	ROND.DENTATA 8,5X14,7X2 INOX A2
9	I.1.025	NUT M8 H5 WR13 BRASS	DADO BASSO M8 H5 CH13 (UNI5589) OTTONE
10	E.5.002	SAFETY THERMOSTAT 1P 140C 250V	TERMOSTATO UNIPOL. 140C 250V
11	VITE3X4	SCREW M3X4 CHEESE BRASS	VITE M3X4 TC A TAGLIO OTTONE
12	LA052LM.R	WATER LEVEL PROBE LINEA MINI	SONDA LIVELLO LINEA MINI
13	LA052/1	TEFLON INSULATOR PROBE	ISOLATORE IN TEFLON X SONDA
14	LA052/A	AUTOFILL PROBE GASKET	GUARNIZIONE SONDA LIVELLO
15	A.2.011.01	NIPPLE G3/8M-G1/4M WR20 BRASS TREATED	NIPPLIO G3/8M-G1/4M CH20 OTTONE TRATT.
16	L.1.007.R	STEAM BOILER FLAT SIDE LINEA MINI	CALDAIA VAPORE FOND. PIATTI LINEA MINI
17	A.5.016.01	PLASTIC FASTENER 750X7.5	FASCETTA NERA 750x7.5 NYLON
18	F.7.014	INSULATION PANEL STEAM B. LINEA MINI	ISOLANTE C. VAPORE LINEA MINI
19	L180/1	WASHER 22X17X1,5 COPPER	RONDELLA 17X22X1,5 RAME
20	L305/N.01	NIPPLE G3/8M-G3/8M WR20 H31 BRASS TR.	NIPPLIO G3/8M-G3/8M CH20 H31 OTTONE TR.
21	A.2.032.01	FITTING G1/4M-G1/8F WR17 BRASS TREATED	RACCORDO G1/4M-G1/8F CH17 OTTONE TR.
22	B.2.016.01	BALL VALVE G1/8F-R1/8M BRASS TREATED	RUBINETTO A SFERA G1/8F-R1/8M OTTONE TR.
23	T.1.046	PREHEATER 1GR L157MM	PRERISCALDATORE 1GR L157 MM
24	RONDELLA6X12	WASHER 6,4X12X1,5 S/S A2	RONDELLA 6,4X12X1,5 INOX A2
25	I.1.058	SCREW M6X20 HEX HEAD S/S	VITE M6X20 TE INOX
26	I.3.005	SPACER 6,5X11X4 BRASS	DISTANZIALE 6,5X11X4 OTTONE
27	I.1.049	NUT M6 H5 WR10 S/S A2	DADO M6 H5 CH10 INOX A2
28	F.9.002	BRACKET SAFETY THERMOSTAT CAMPINI TY60	STAFFA TERMOSTATO CAMPINI TY60

Steam Boiler Assembly
Caldaia Vapore

WATER SUPPLY CONNECTION / KIT RETE IDRICA





la marzocco

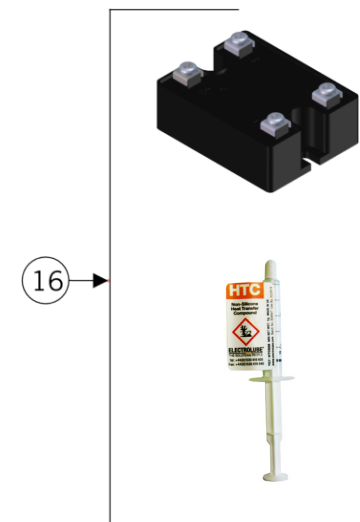
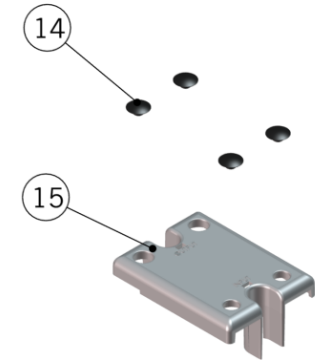
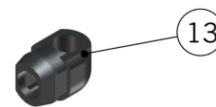
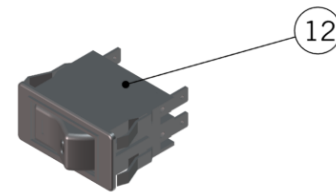
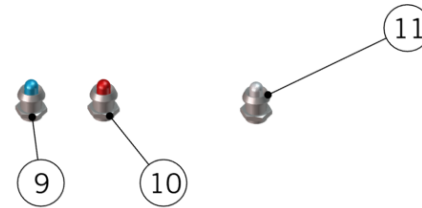
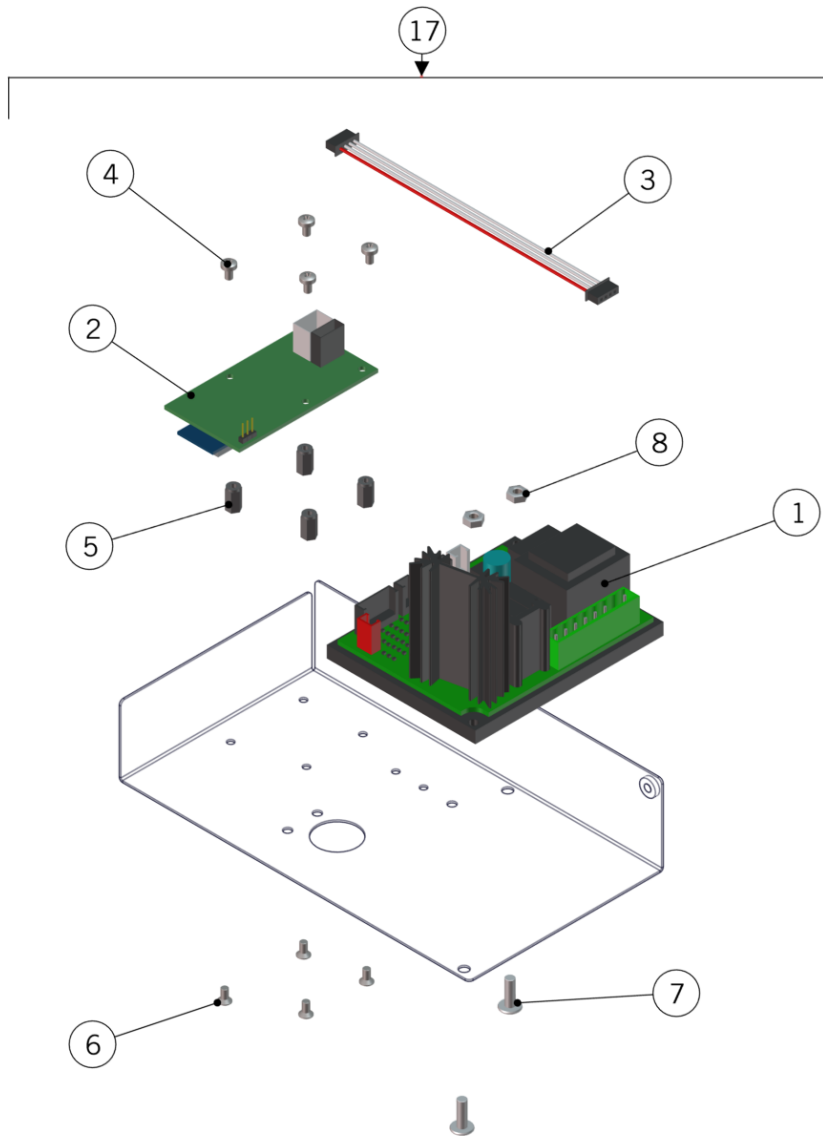
handmade in florence

WATER SUPPLY CONNECTION / KIT RETE IDRICA

Kit Rete Idrica

1	911	PLUMBING CONNECTION KIT LINEA MINI CE	KIT CONNES RETE IDRICA LINEA MINI CE
	912	PLUMBING CONNECTION KIT LINEA MINI ETL	KIT CONNES RETE IDRICA LINEAMINI ETL
2	C.1.223	CONTACT BYPASS PLATE	PIASTRA BYPASS CONTATTI
3	VITE3X8	SCREW M3X8 PHILLIPS ROUND-PAN S/S A2	VITE M3X8 TCB A CROCE INOX A2
4	L308	CLEAR ARMoured DRAIN HOSE	TUBO PU AIR SCARICO ACQUA DIA 20
5	L312	HOSE CLAMP	FASCETTA SERRATUBO 16/25 H.8
6	F.8.003	HOSE CONNECTOR QUICK CONNECTION	PORTAGOMMA CONNESSIONE RAPIDA
7	H.1.010.01	O-RING 2,62X21,89 EPDM 70 SH	O-RING 2,62X21,89 EPDM 70 SH
8	F.8.002	DISCHARGE FITTING QUICK CONNECTION	RACCORDO SCARICO CONNESSIONE RAPIDA
9	L325	BRAIDED HOSE G3/8F-G1/4F 150CM GS3	TUBO FLEX G3/8F-G1/4F 150CM GS3
	L326	BRAIDED HOSE 3/8 COMPR.-G1/4F 150CM GS3	TUBO FLEX 3/8 COMPR.-G1/4F 150CM GS3
Item	Part number/Codice	Description	Descrizione

ELECTRICAL SYSTEM / IMPIANTO ELETTRICO





la marzocco

handmade in florence

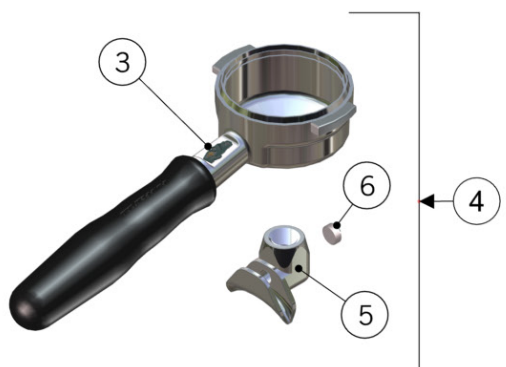
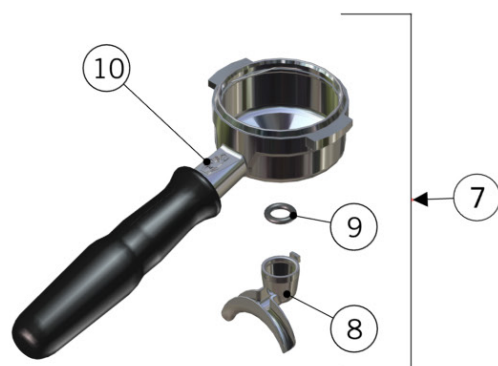
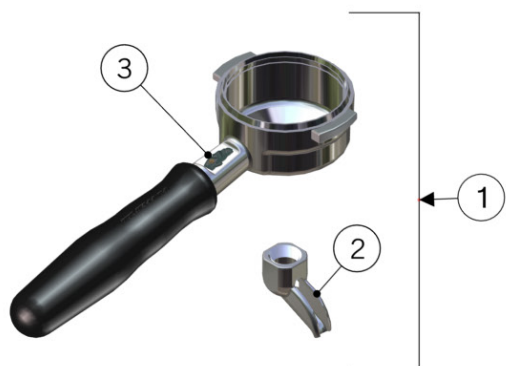
ELECTRICAL SYSTEM / IMPIANTO ELETTRICO

Electrical System Impianto Elettrico	1	E.1.059	LINEA MINI ELECTRONIC BOARD	SCHEDA ELETTRONICA LINEA MINI C/OROLOGIO
	2	E.4.201	WIFI BOARD HOME MACHINE	SCHEDA WIFI HOME MACHINE
	3	E.1.055	CABLE GATEWAY HOME MACHINE 25CM	CAVO GATEWAY HOME MACHINE 25CM
	4	I.1.054	SCREW M3X5 PHILLIPS ROUND PAN S/S A2	VITE M3X5 TCB A CROCE INOX A2
	5	I.6.012	STANDOFF HEX THREADED	DISTANZIALE ESAGONALE FILETTATO
	6	I.1.060	SCREW M3X6 PHILLIPS COUNTERSUNK S/S A2	VITE M3X6 TS A CROCE INOX A2
	7	CL22/V	SCREW M4X12 PHILLIPS BUTTON HEAD S/S A2	VITE M4X12 TPB A CROCE INOX A2
	8	DADOINOXM4	NUT M4 H3 WR7 S/S A2	DADO M4 H3 CH7 INOX A2
	9	E.4.046	BLUE LED LIGHT + LED LIGHT HOLDER + WIRE	LED BLUE + PORTA LED + CAVO
	10	E.4.045	RED LED LIGHT + LED LIGHT HOLDER + WIRE	LED ROSSO + PORTA LED + CAVO
	11	E.1.034	LINEA MINI BARISTA LIGHTS KIT	KIT LUCI BARISTA LINEA MINI
	12	E.2.010	SWITCH ROCKER DOUBLE-POLE 20A	INTERRUTTORE A TASTO BIPOLARE 20A
		E.2.046	SWITCH ROCKER DOUBLE-POLE 10A	INTERRUTTORE A TASTO BIPOLARE 10A
	13	E.2.009	90° STRAIN RELIEF FOR GS3	PRESSACAVO 90° PER GS3
	14	F.1.028	CAP D6,4 SHEET METAL NYLON BLACK	TAPPO D6,4 PER LAMIERA NYLON NERO
	15	F.1.059	PROTECTIVE COVER SSR	PROTEZIONE RELE PLASTICA TRASPARENTE
	16	E.4.010.01.R	SSR 25A 240V W/THERMAL COMPOUND	RELE' 25A 240V C/PASTA TERMICA
17	973	RETROFIT KIT CONNECTED LINEA MINI 220V	KIT RETROFIT LINEA MINI CONNESSA 220V	
	977	RETROFIT KIT CONNECTED LINEA MINI 110V	KIT RETROFIT LINEA MINI CONNESSA 110V	
Item	I.1.060	SCREW M3X6 PHILLIPS COUNTERSUNK S/S A2	VITE M3X6 TS A CROCE INOX A2	

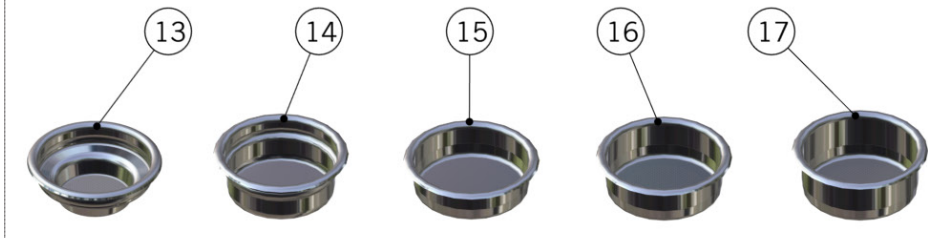
PORTAFILTER ASSEMBLY / PORTAFILTRI

BRASS PORTAFILTERS

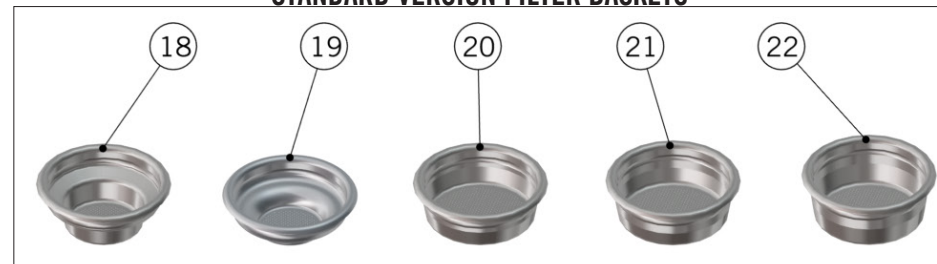
STAINLESS STEEL PORTAFILTERS



FILTER BASKETS SPECIFICALLY DESIGNED FOR FOR LA MARZOCO SWIFT GRINDER



STANDARD VERSION FILTER BASKETS





la marzocco

handmade in florence

PORTAFILTER ASSEMBLY / PORTAFILTRI

Portafiltri

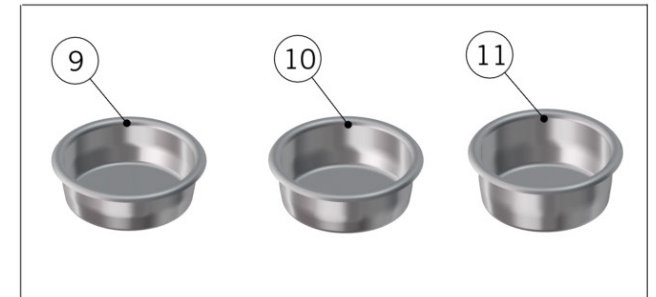
1	L111/1	PORTAFILTER SINGLE SPOUT BRASS	PORTAFILTRO BECCUCCIO SINGOLO OTTONE
2	L115.01	SPOUT 1 CUP W/TREATMENT FOR SANITATION	BECCUCCIO SINGOLO C/TRATTAMENTO ALIM.
3	L111/LM12.01	CUP PORTAFILTER BRASS WITH HANDLE	COPPA PORTAFILTRO OTTONE CON MANICO
4	L111/2N	PORTAFILTER DOUBLE SPOUT BRASS	PORTAFILTRO BECCUCCIO DOPPIO OTTONE
5	L119.01	SPOUT 2 CUPS W/TREATMENT FOR SANITATION	BECCUCCIO DOPPIO C/TRATTAMENTO ALIM.
6	L119/V	SCREW FOR DOUBLE SPOUT	VITE PER BECCUCCIO A 2 TAZZE
7	L111/2NAC	PORTAFILTER DOUBLE SPOUT	PORTAFILTRO BECCUCCIO DOPPIO
8	A.5.014.01	DOUBLE SPOUT S/S	BECCUCCIO DOPPIO INOX
9	H.1.017	O-RING 3,53X9,12 EPDM 70 SH	O-RING 3,53X9,12 EPDM 70 SH
	H.1.017.02	O-RING 3,37X9,21 EPDM	O-RING 3,37X9,21 EPDM
10	L111/SS.R	CUP PORTAFILTER S/S WITH HANDLE	COPPA PORTAFILTRO INOX CON MANICO
11	L111/1AC	PORTAFILTER SINGLE SPOUT	PORTAFILTRO BECCUCCIO SINGOLO
12	A.5.013.01	SINGLE SPOUT S/S	BECCUCCIO SINGOLO INOX
13	L115/A	FILTER 1 CUP	FILTRO A 1 TAZZA
14	L115/A/S	SINGLE FILTER	FILTRO A 1 TAZZA SINGOLO\DOPPIO
15	5.128	19mm SWIFT FILTER BASKET	FILTRO SWIFT 19mm
16	5.127	22mm SWIFT FILTER BASKET	FILTRO SWIFT 22mm
17	5.133	TRIPLE SWIFT FILTER BASKET	FILTRO SWIFT TRIPLO
18	F.3.029.GR	FILTER 7 GR STANDARD	FILTRO 7 GR STANDARD
19	F.3.053	FILTER 7 GR STANDARD ITALY	FILTRO 7 GR STANDARD ITALIA
20	F.3.028.01	FILTER 14 GR STANDARD	FILTRO 14 GR STANDARD
21	F.3.027.01	FILTER 17 GR STANDARD	FILTRO 17 GR STANDARD
22	F.3.026.01	FILTER 21 GR STANDARD	FILTRO 21 GR STANDARD
23	L113	SPRING D WIRE1,1 S/S FILTER LOCK	MOLLA DFILO1,1 INOX FERMAFILTRO
24	L115/C	BLIND FILTER	FILTRO CIECO X LAVAGGIO
25	F.3.045	S/S-ALUMINUM SINGLE-DOUBLE TAMPER	PRESSINO INOX-ALLUMINIO SINGOLO-DOPPIO
26	F.3.031.01	ANODIZED DOUBLE TAMPER S/S US VERSION	PRESSINO DOPPIO VERSIONE US ANODIZZATO
Item	Part number/Codice	Description	Descrizione

PORTAFILTER ASSEMBLY

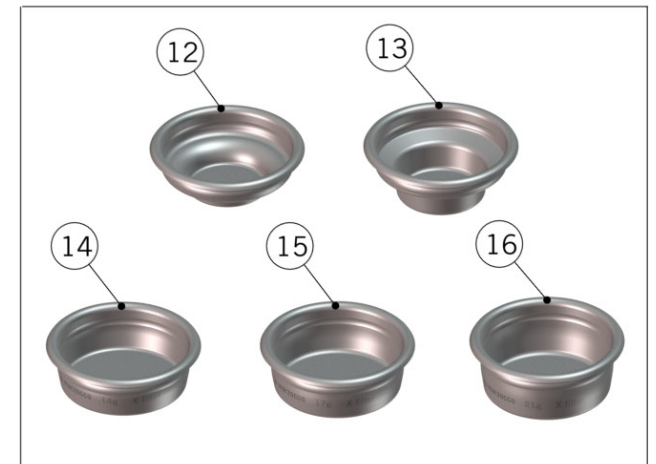
FIXED SPOUT PORTAFILTERS



RIDGELESS FILTER BASKETS



X FILTER BASKETS - TESTED & CERTIFIED





la marzocco

handmade in florence

PORTAFILTER ASSEMBLY

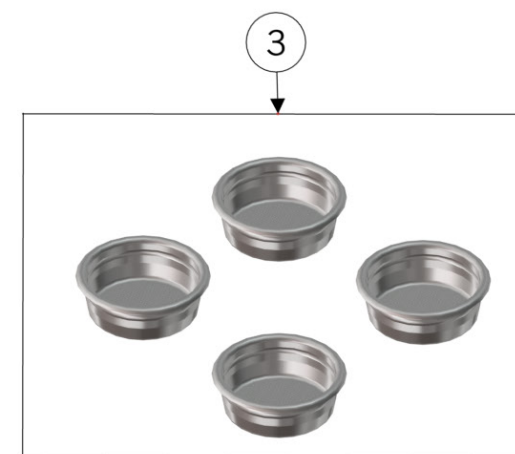
Portafiltri

1	A.5.078	PORTAFILTER FIXED SINGLE SPOUT	PORTAFILTRO BECCUCCIO SINGOLO FISSO
2	A.5.126	PORTAFILTER FIXED SINGLE SPOUT MAPLE	PORTAFILTRO BECC.SINGOLO FISSO ACERO
	A.5.128	PORTAFILTER FIXED SINGLE SPOUT WALNUT	PORTAFILTRO BECC.SINGOLO FISSO NOCE
3	A.5.079	PORTAFILTER FIXED DOUBLE SPOUT	PORTAFILTRO BECCUCCIO DOPPIO FISSO
4	A.5.127	PORTAFILTER FIXED DOUBLE SPOUT MAPLE	PORTAFILTRO BECC.DOPPIO FISSO ACERO
	A.5.129	PORTAFILTER FIXED DOUBLE SPOUT WALNUT	PORTAFILTRO BECC.DOPPIO FISSO NOCE
5	L111/2MW.R	PORTAFILTER DOUBLE SPOUT MAPLE	PORTAFILTRO BECCUCCIO DOPPIO ACERO
	L111/2WW.R	PORTAFILTER DOUBLE SPOUT WALNUT	PORTAFILTRO BECCUCCIO DOPPIO NOCE
6	L111/1MW.R	PORTAFILTER SINGLE SPOUT MAPLE	PORTAFILTRO BECCUCCIO SINGOLO ACERO
	L111/1WW.R	PORTAFILTER SINGLE SPOUT WALNUT	PORTAFILTRO BECCUCCIO SINGOLO NOCE
7	L111/X.01	PORTAFILTER NAKED	PORTAFILTRO NUDO
8	A.5.060	PORTAFILTER NAKED WALNUT	PORTAFILTRO NUDO NOCE
	A.5.061	PORTAFILTER NAKED MAPLE	PORTAFILTRO NUDO ACERO
9	F.3.080	FILTER 14 GR RIDGELESS	FILTRO 14 GR SENZA BORDATURA
10	F.3.079	FILTER 17 GR RIDGELESS	FILTRO 17 GR SENZA BORDATURA
11	F.3.081	FILTER 21 GR RIDGELESS	FILTRO 21 GR SENZA BORDATURA
12	F.3.054.X	FILTER 7 GR X ITALIA	FILTRO 7 GR X ITALIA
13	F.3.029.X	FILTER 7 GR X	FILTRO 7 GR X
14	F.3.028.X	FILTER 14 GR X	FILTRO 14 GR X
15	F.3.027.X	FILTER 17 GR X	FILTRO 17 GR X
16	F.3.026.X	FILTER 21 GR X	FILTRO 21 GR X
Item	Part number/Codice	Description	Descrizione

SCALES VERSION - PORTAFILTER ASSEMBLY



Precision portafilters are compatible with any La Marzocco machine.
Each kit has a specific code, which identifies its weight and guarantees
that every portafilter differs from each other by only 0,05g (0,18oz)





la marzocco

handmade in florence

SCALES VERSION - PORTAFILTER ASSEMBLY

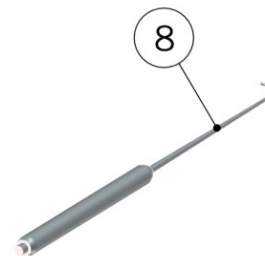
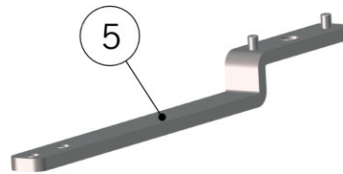
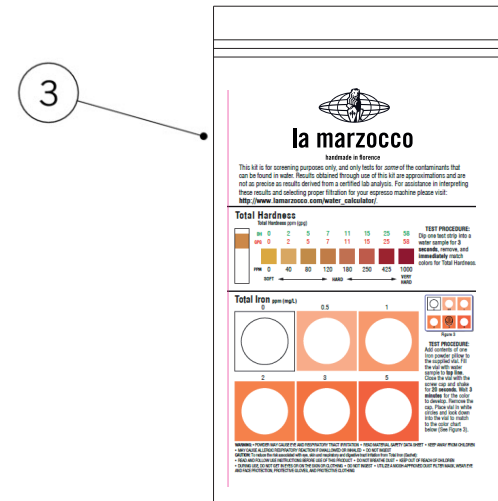
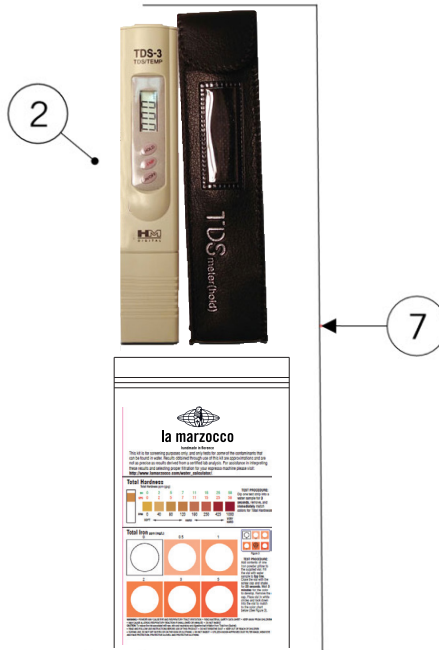
Portafiltri	1	931-2	2 PRECISION PORTAFILTER KIT	KIT 2 PORTAFILTRI DI PRECISIONE
	2	931-3	3 PRECISION PORTAFILTER KIT	KIT 3 PORTAFILTRI DI PRECISIONE
	3	947	4x 14g S/S PRECISION FILTER BASKET KIT	KIT 4 FILTRI 14G PESATI
		932	4x 17g S/S PRECISION FILTER BASKET KIT	KIT 4 FILTRI 17G PESATI
948		4x 21g S/S PRECISION FILTER BASKET KIT	KIT 4 FILTRI 21G PESATI	
Item	Part number/Codice	Description		Descrizione



la marzocco

handmade in florence

HOSE AND ACCESSORIES / TUBI E ACCESSORI





la marzocco

handmade in florence

HOSE AND ACCESSORIES / TUBI E ACCESSORI

Hose and Accessories Tubi e Accessori	1	V067	LA MARZOCCO PURO CAFF POWDER	POLVERE LA MARZOCCO PURO CAFF
	2	F.9.003	DIGITAL TDS METER	TDS METER DIGITALE
	3	F.9.000.01	MULTIPLE PARAMETER TEST KIT	KIT PER ANALISI DELL'ACQUA
	4	F.3.044	PITCHER 12oz /350ml	BRICCO 12oz/350ml
	5	UT007	TOOL DIFFUSER LINEA MINI	UTENSILE PER DIFFUSORE LINEA MINI
	6	F.1.065	HTC THERMAL COMPOUND SYRINGE 2ML	SIRINGA GRASSO TERMICO HTC 2ML
	7	941	WATER TEST KIT	KIT MISURAZIONE ACQUA
	8	UT008	GASKET PICK	ESTRATTORE PER GUARNIZIONI
	Item	Part number/Codice		Description

LA MARZOCCO SRL
Via La Torre, 14/H
Localita' La Torre
50038 Scarperia e San Piero
(Florence) - ITALY
T. +39 055 849 191
F. +39 055 849 1990
info@lamarzocco.com
www.lamarzocco.com