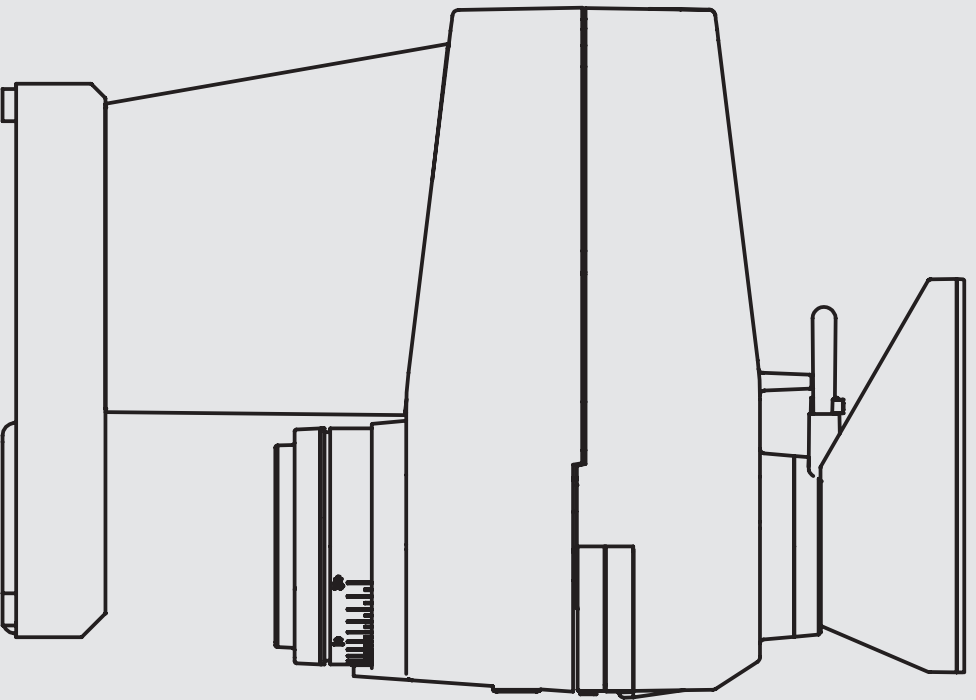


parts catalog

Swift mini



V1.0



la marzocco
handmade in florence





la marzocco
handmade in florence

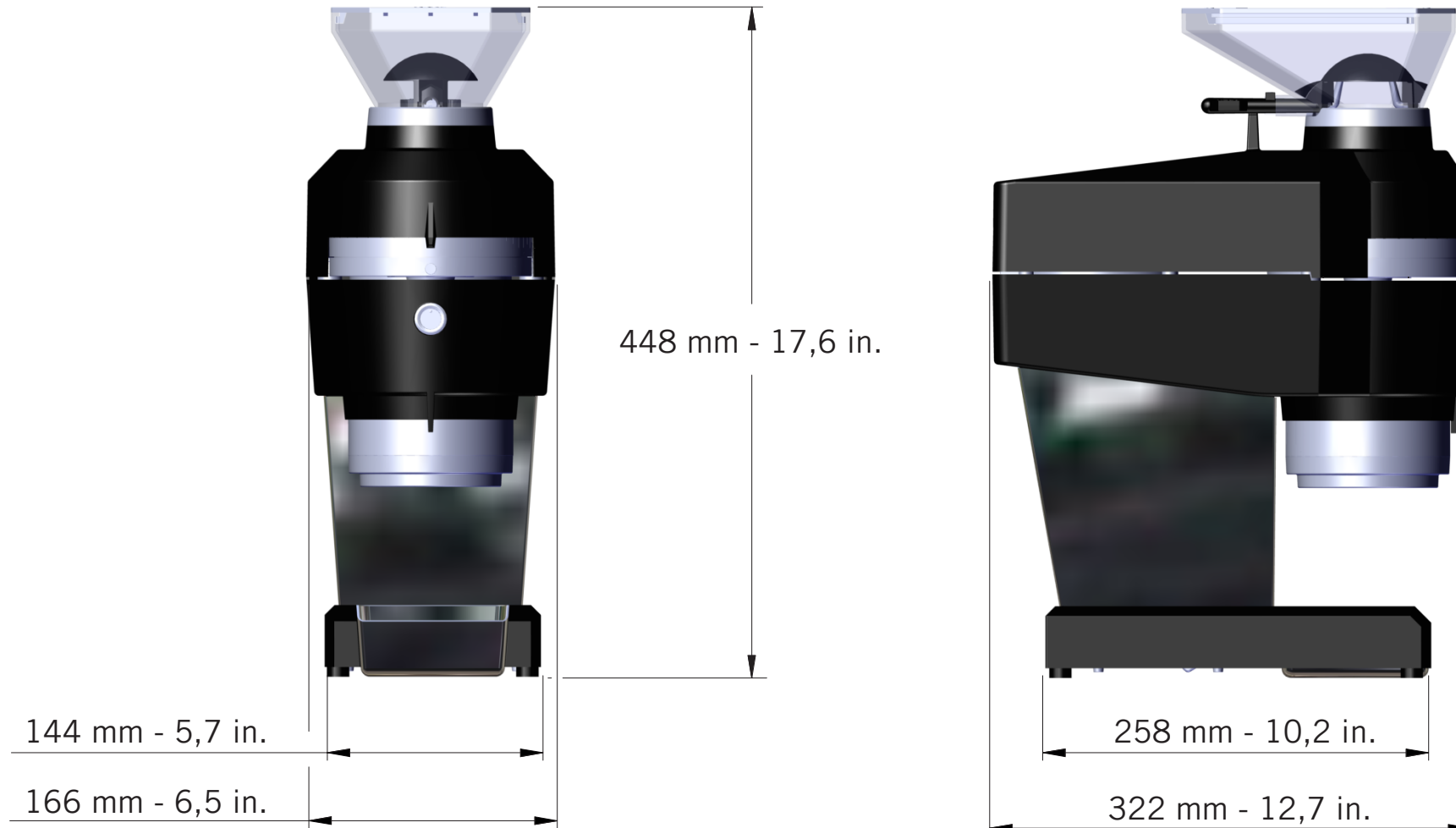
INDEX

		Pag.	Ver.
Specifications	Caratteristiche Tecniche	4	1.0
Swift Mini Body Assembly	Carrozzeria	6	1.0
Swift Mini Main Assemblies	Assiemi Principali	8	1.0
Burrs Assembly	Assieme Macine	10	1.0
Tamping System Assembly	Sistema Pressante	12	1.0
Electrical System	Sistema Elettrico	14	1.0
Portafilter Assembly	Portafiltri	16	1.0
Scales Version - Portafilter Assembly	Portafiltri	20	1.0



la marzocco
handmade in florence

SPECIFICATIONS



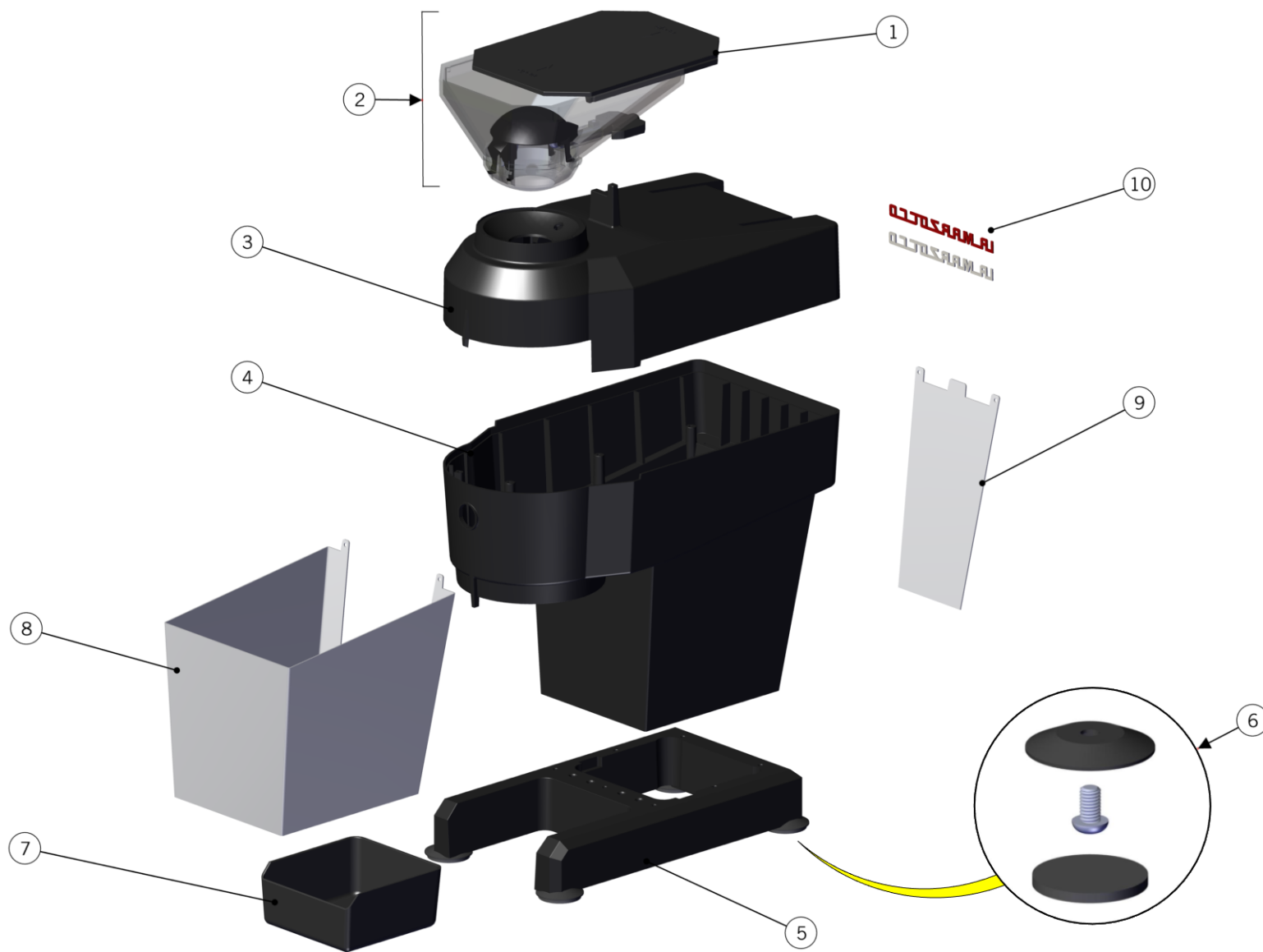


la marzocco
handmade in florence

SPECIFICATIONS

Caratteristiche Tecniche	Width	mm	166
		in	6,5
	Height	mm	448
		in	17,6
	Depth	mm	322
		in	12,7
	Machine weight	Kg	13,5
		lb	29,8
	Electrical Voltage	VAC	110-120VAC Single Phase - 4 Amps
			220-240VAC Single Phase - 2,3 Amps
Wattage	W	450	
Burrs		Conical - 32mm	
Hopper capacity	g	250	

SWIFT MINI BODY ASSEMBLY





la marzocco

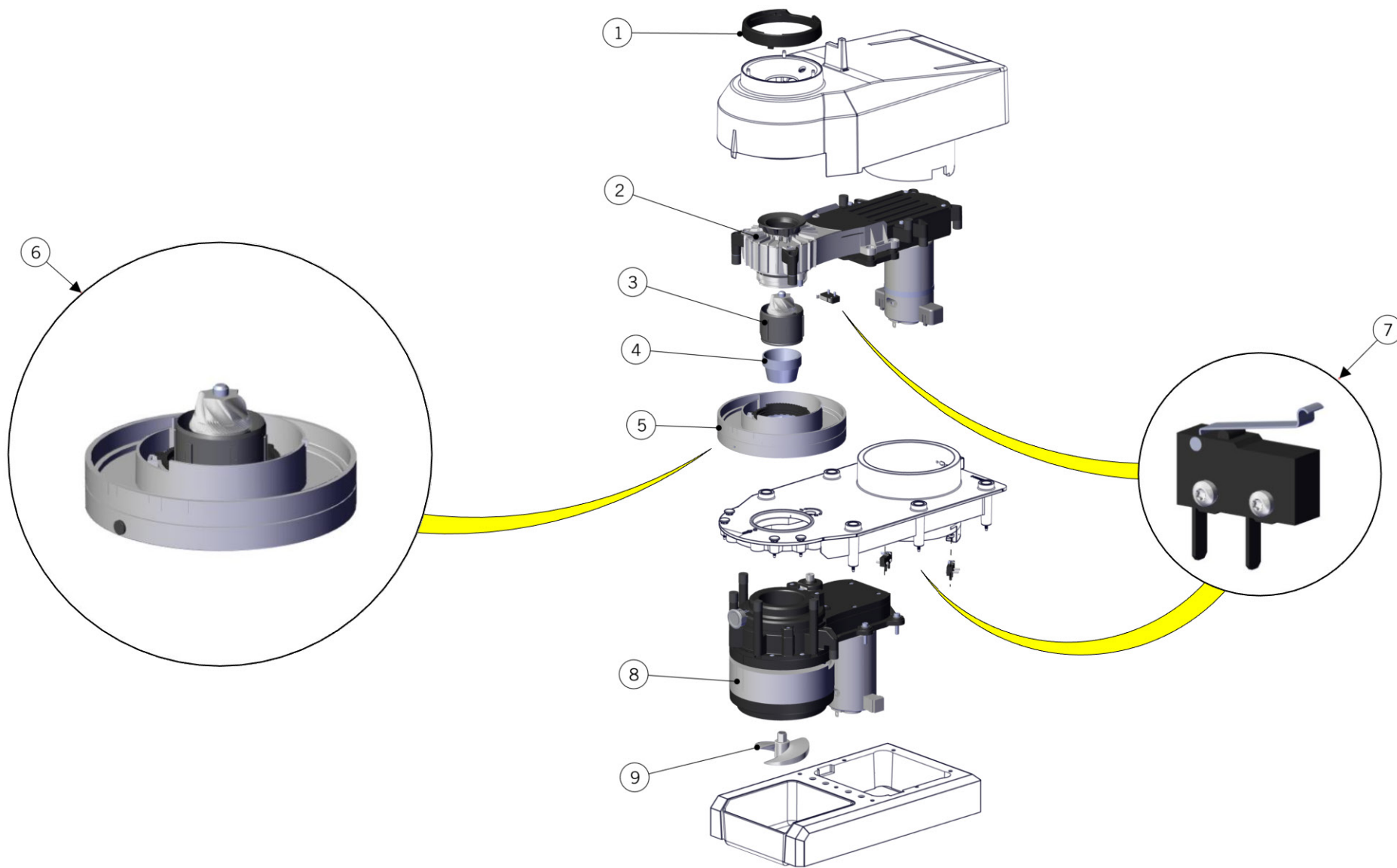
handmade in florence

SWIFT MINI BODY ASSEMBLY

Carrozzeria

1	F.1.159	HOPPER LID SWIFT MINI	COPERCHIO CAMPANA SWIFT MINI
2	F.1.158	HOPPER COMPLETE FOR SWIFT MINI	CAMPANA COMPLETA SWIFT MINI
3	C.2.053	UPPER BODY BLACK	CARENATURA ALTA NERA
4	C.2.054	LOWER BODY BLACK	CARENATURA BASSA NERA
5	C.2.056.R	BASE SWIFT MINI BLACK COMPLETE	BASE NERA SWIFT MINI COMPLETA
6	F.2.051.R	KIT FOOT SWIFT MINI	KIT PIEDINO SWIFT MINI
7	F.1.163.R	TRAY FOR SWIFT MINI W/RUBBER	BACINELLA SWIFT MINI CON GOMMINO
8	C.2.055	CENTRAL BODY INOX	CARENATURA CENTRALE INOX
9	C.2.063	BACK PANEL SWIFT MINI	PANNELLO POSTERIORE SWIFT MINI
10	D.3.011	RED LOGO LINEA MINI IN KROMEX	ETICHETTA ROSSA KROMEX LINEA MINI
	D.3.012	WHITE LOGO LINEA MINI IN KROMEX	ETICHETTA BIANCA KROMEX LINEA MINI
Item	Part number/Codice	Description	Descrizione

SWIFT MINI MAIN ASSEMBLIES





la marzocco

handmade in florence

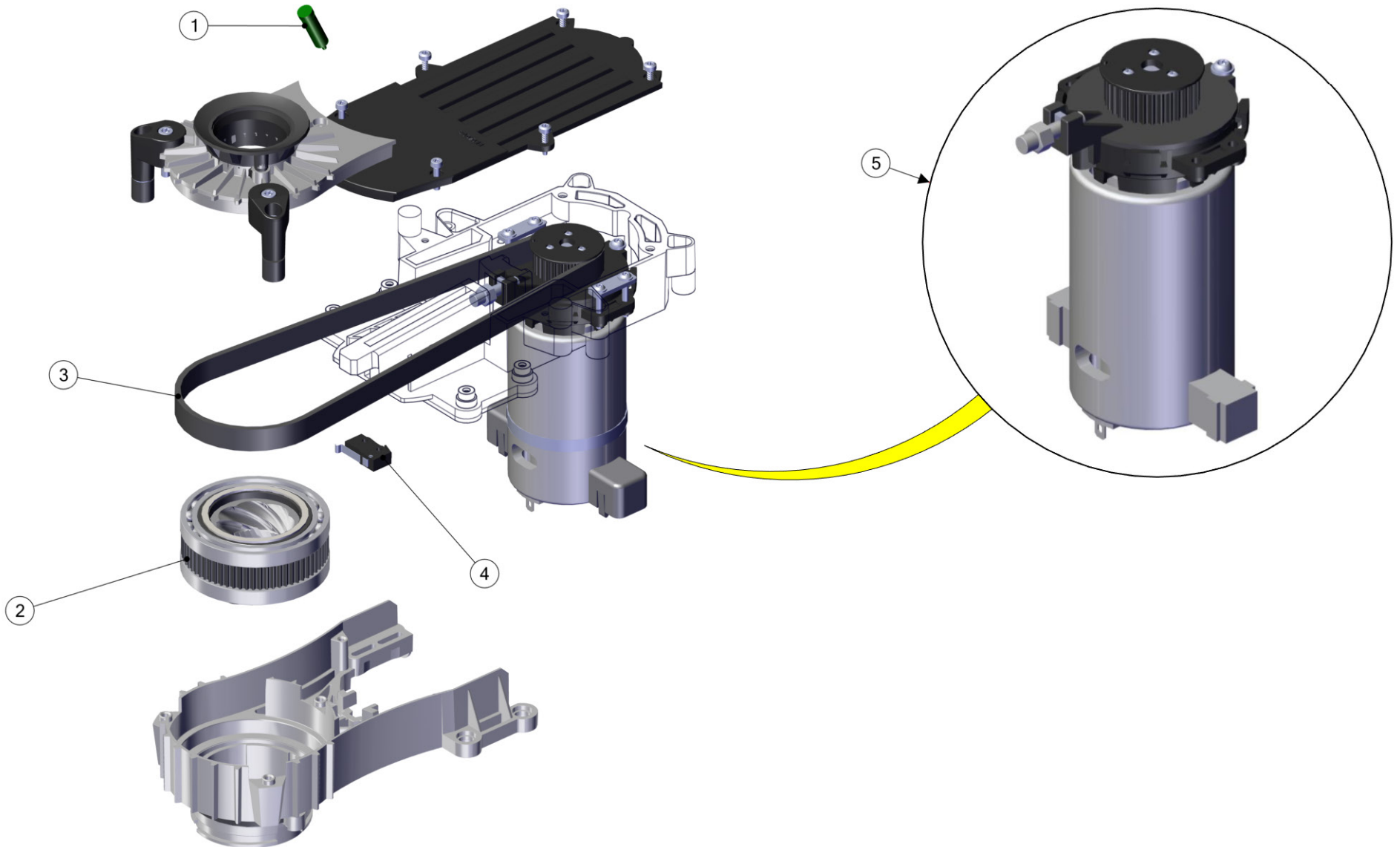
SWIFT MINI MAIN ASSEMBLIES

Assiemi principali	1	C.2.064	RING FOR LOCKING HOPPER SWIFT MINI	ANELLO SERRAGIO CAMPANA SWIFT MINI
	2	C.1.510	GRINDER COMPLETE	ASSIMEME MACINATORE MINI SWIFT
	3	F.3.125	BURR WITH CONE HOLDER	MACINA CON SUPPORTO CONICO
	4	F.1.180	NOZZLE FOR SWIFT MINI BURR	UGELLO MACINA SWIFT MINI
	5	F.1.161	ADJUSTMENT RING	ANELLO REGOLAZIONE
	6	F.1.160	ADJUSTMENT RING COMPLETE	ANELLO REGOLAZIONE COMPLETO
	7	E.2.084	MICRO SWITCH SWIFT MINI	MICRO INTERUTTORE SWIFT MINI
	8	C.1.511	TAMPER FOR SWIFT MINI WITHOUT IMPELLER	TORRE PRESSANTE SWIFT MINI
	9	A.5.125.R	TAMPER IMPELLER SWIFT MINI ASSEMBLED	ELICA PRESSANTE SWIFT MINI ASSEMBLATA
	Item	Part number/Codice	Description	



la marzocco
handmade in florence

BURRS ASSEMBLY





la marzocco

handmade in florence

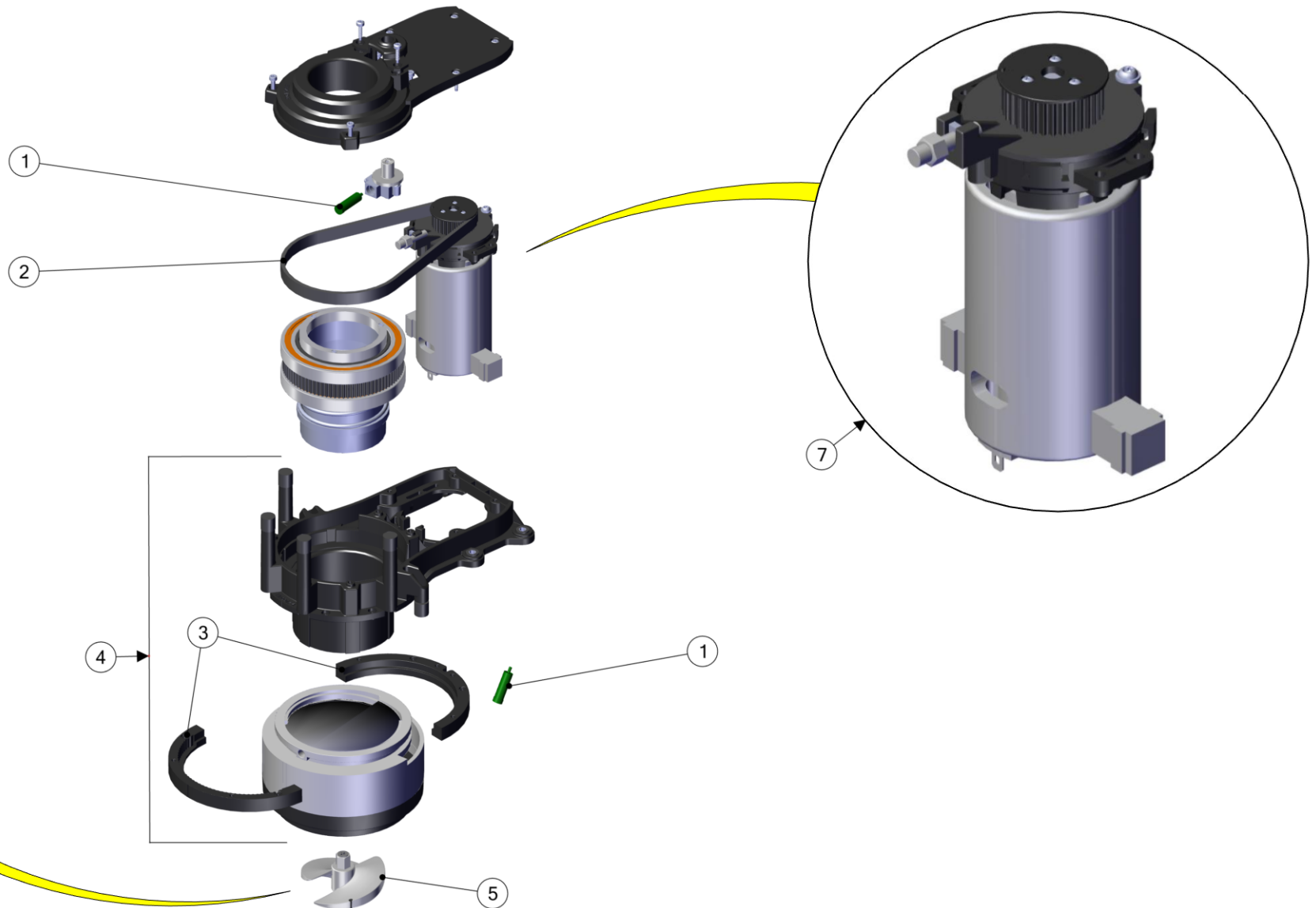
BURRS ASSEMBLY

Assieme macine	1	E.2.087	REED SWITCH SWIFT MINI	INTERRUTTORE REED SWIFT MINI
	2	F.3.126	BURR FEMALE WITH BEARINGS	MACINA FEMMINA CON CUSCINETTI A SFERA
	3	F.2.055	BELT 513 FOR SWIFT MINI MOTOR	CINGHIA 513 MOTORE SWIFT MINI
	4	E.2.084	MICRO SWITCH SWIFT MINI	MICROINTERUTTORE SWIFT MINI
	5	E.7.010	MOTOR ASSEMBLY MSG 220V	ASSIEME MOTORE MSG 220V
		E.7.014	MOTOR ASSEMBLY MSG 110V	ASSIEME MOTORE MSG 110V
Item	Part number/Codice	Description		Descrizione



la marzocco
handmade in florence

TAMPING SYSTEM ASSEMBLY





la marzocco

handmade in florence

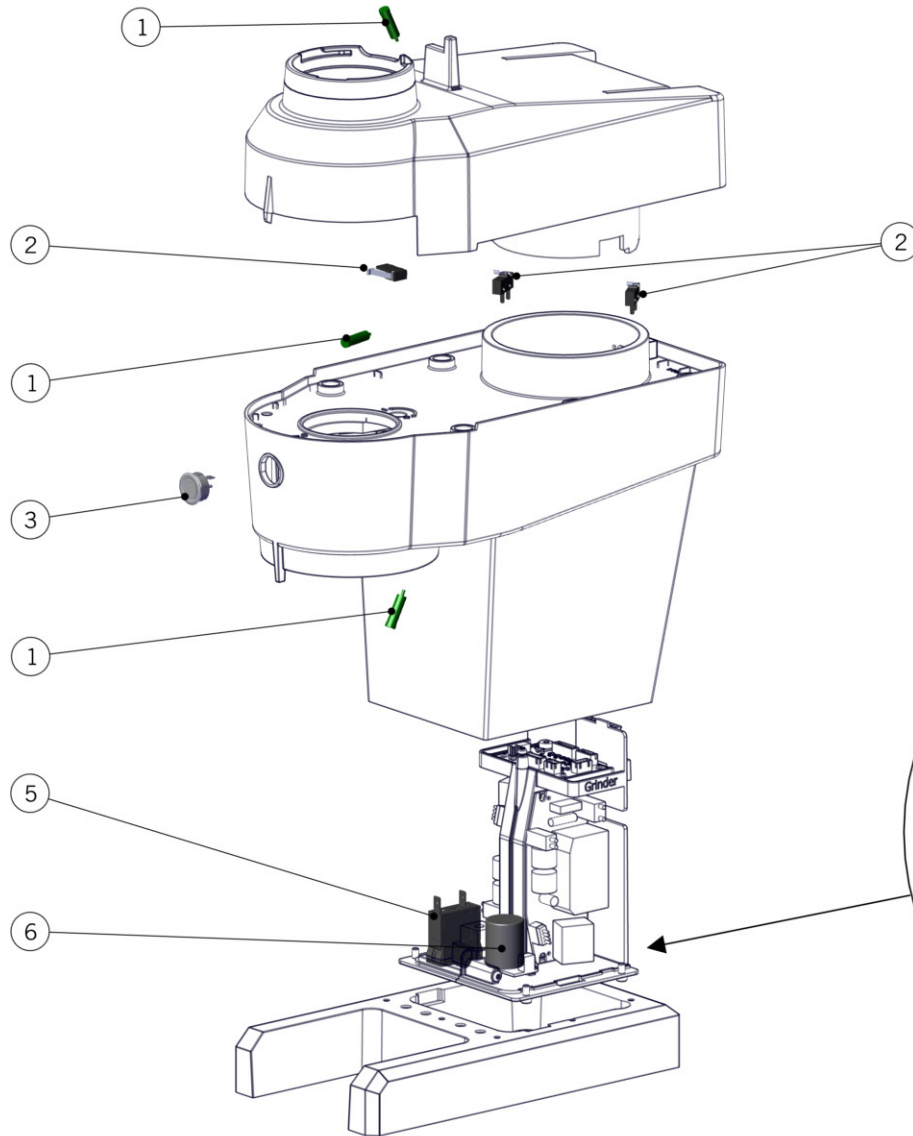
TAMPING SYSTEM ASSEMBLY

Sistema pressante	1	E.2.087	REED SWITCH SWIFT MINI	INTERRUPTORE REED SWIFT MINI
	2	F.2.057	BELT 384 FOR SWIFT MINI	CINGHIA 384 SWIFT MINI
	3	F.2.056	CALIBRATION HALF RINGS	ANELLI CALIBRAZIONE
	4	F.1.162	DOSE ADJUSTING SYSETM FOR MSG	REGOLATORE DOSE TORRE PRESSANTE
	5	A.5.125.R	TAMPER IMPELLER SWIFT MINI ASSEMBLED	ELICA PRESSANTE SWIFT MINI ASSEMBLATA
	6	H.1.032	O-RING 3,53X37,69 SILICONE 70 SH	O-RING 3,53X37,69 SILICONE 70 SH
	7	E.7.010	MOTOR ASSEMBLY MSG 220V	ASSIEME MOTORE MSG 220V
		E.7.014	MOTOR ASSEMBLY MSG 110V	ASSIEME MOTORE MSG 110V
Item	Part number/Codice	Description		Descrizione

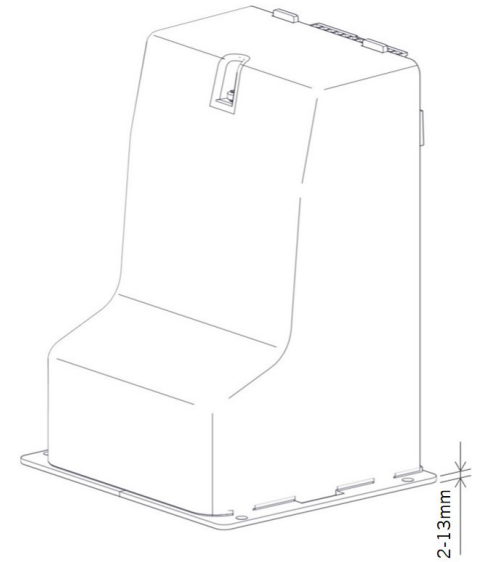


la marzocco
handmade in florence

ELECTRICAL SYSTEM



FROM S/N 0 TO 100: CHECK BASE THICKNESS.
FROM S/N 101: BASE THICKNESS IS 2mm.





la marzocco

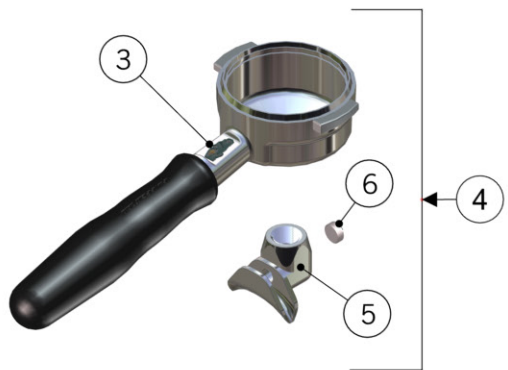
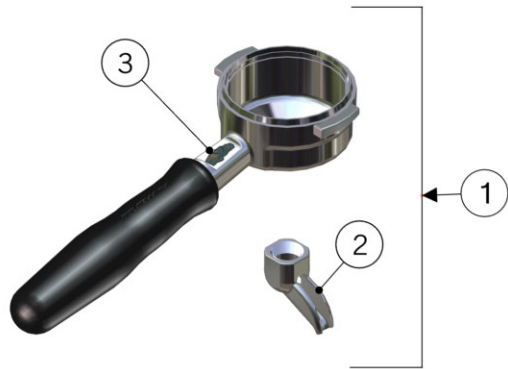
handmade in florence

ELECTRICAL SYSTEM

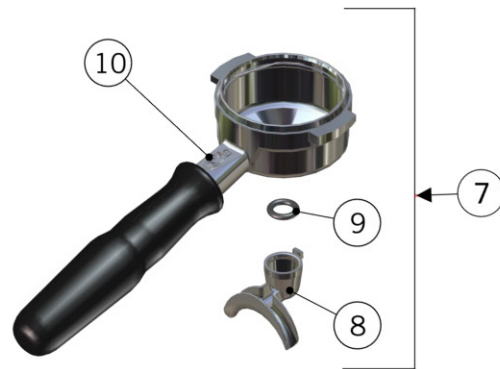
Sistema elettrico	1	E.2.087	REED SWITCH SWIFT MINI	INTERRUTTORE REED SWIFT MINI
	2	E.2.084	MICRO SWITCH SWIFT MINI	MICROINTERUTTORE SWIFT MINI
	3	E.2.085	BUTTON FOR GRIND START	PULSANTE AVVIO MACINATURA
	4	E.1.063	ELECTRIC BOX 2mm SWIFT MINI 220V	SCATOLA ELETTRONICA 2mm SWIFTMINI 220V
		E.1.066	ELECTRIC BOX 2mm SWIFT MINI 110V	SCATOLA ELETTRONICA 2mm SWIFT MINI 110V
		E.1.067	ELECTRIC BOX 13mm SWIFT MINI 220V	SCATOLA ELETTRONICA 13mm SWIFTMINI 220V
		E.1.068	ELECTRIC BOX 13mm SWIFT MINI 110V	SCATOLA ELETTRONICA 13mm SWIFT MINI 110V
	5	E.2.086	MAIN SWITCH SWIFT MINI	INTERRUTTORE GENERALE SWIFT MINI
6	E.7.011	CAPACITOR SWIFT MINI	CONDENSATORE MOTORE SWIFT MINI	
Item	Part number/Codice	Description		Descrizione

PORTAFILTER ASSEMBLY

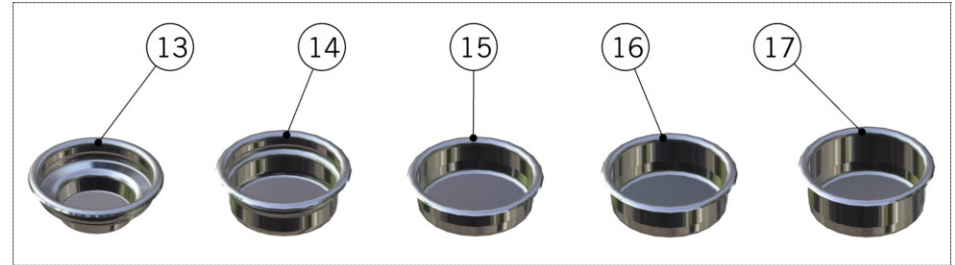
BRASS PORTAFILTERS



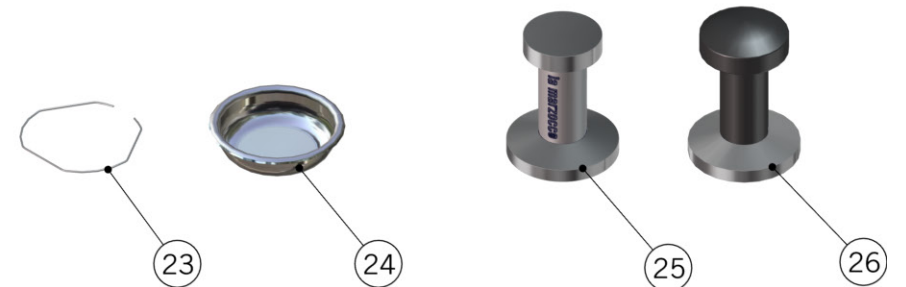
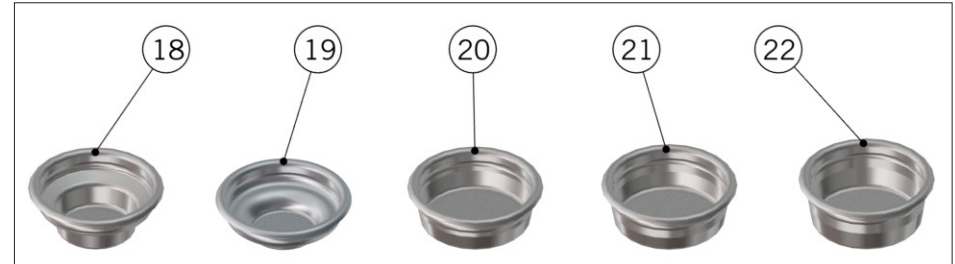
STAINLESS STEEL PORTAFILTERS



DESIGNED FOR LA MARZOCO SWIFT GRINDER (STANDARD VERSION IS TO BE PREFERRED FOR SWIFT MINI)



STANDARD VERSION FILTER BASKETS





la marzocco

handmade in florence

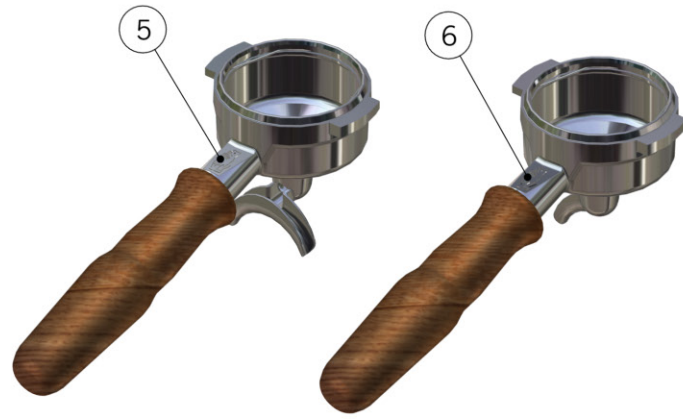
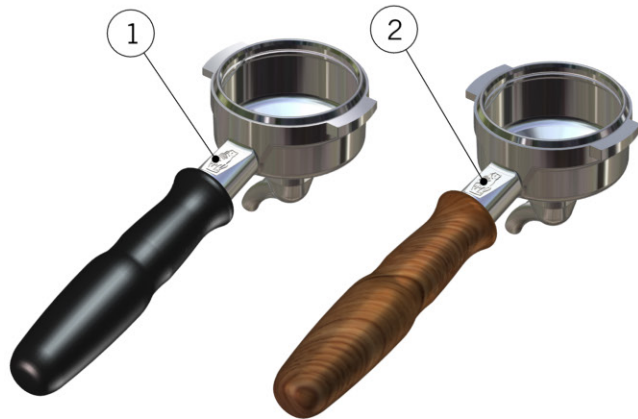
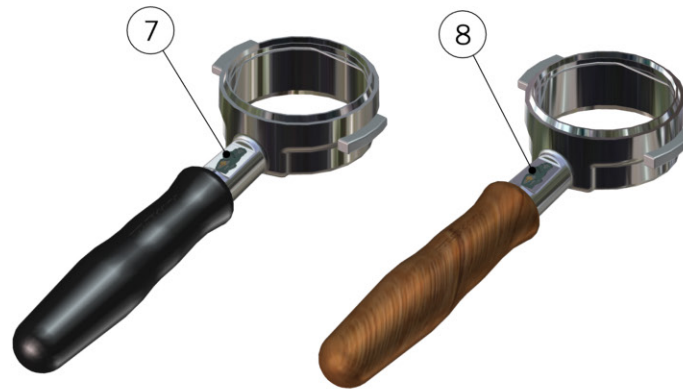
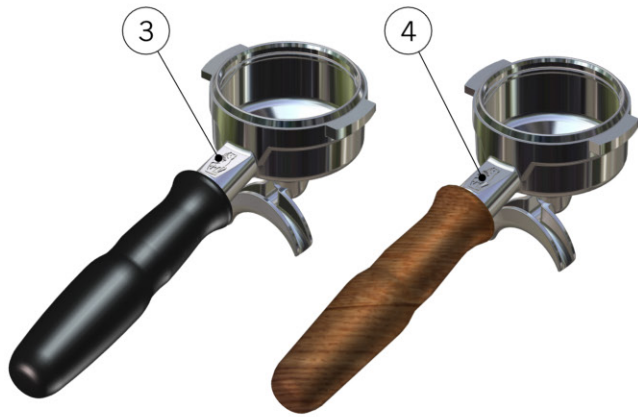
PORTAFILTER ASSEMBLY

Portafiltri

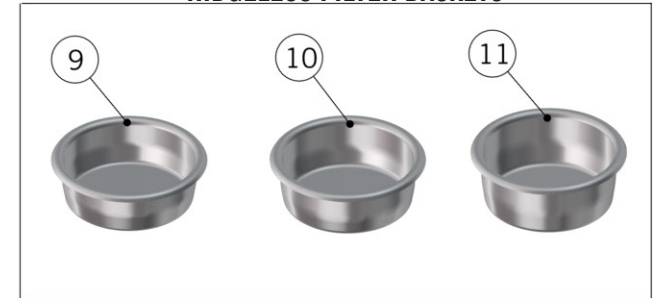
1	L111/1	PORTAFILTER SINGLE SPOUT BRASS	PORTAFILTRO BECCUCCIO SINGOLO OTTONE
2	L115.01	SPOUT 1 CUP W/TREATMENT FOR SANITATION	BECCUCCIO SINGOLO C/TRATTAMENTO ALIM.
3	L111/LM12.01	CUP PORTAFILTER BRASS WITH HANDLE	COPPA PORTAFILTRO OTTONE CON MANICO
4	L111/2N	PORTAFILTER DOUBLE SPOUT BRASS	PORTAFILTRO BECCUCCIO DOPPIO OTTONE
5	L119.01	SPOUT 2 CUPS W/TREATMENT FOR SANITATION	BECCUCCIO DOPPIO C/TRATTAMENTO ALIM.
6	L119/V	SCREW FOR DOUBLE SPOUT	VITE PER BECCUCCIO A 2 TAZZE
7	L111/2NAC	PORTAFILTER DOUBLE SPOUT	PORTAFILTRO BECCUCCIO DOPPIO
8	A.5.014.01	S/S DOUBLE SPOUT	BECCUCCIO DOPPIO INOX
9	H.1.017	O-RING 3,53X9,12 EPDM 70 ShA	O-RING 3,53X9,12 EPDM 70 ShA
	H.1.017.02	O-RING 9,21x3,37 EPDM FDA	O-RING 9,21x3,37 EPDM FDA
10	L111/SS.R	CUP PORTAFILTER S/S WITH HANDLE	COPPA PORTAFILTRO INOX CON MANICO
11	L111/1AC	PORTAFILTER SINGLE SPOUT	PORTAFILTRO BECCUCCIO SINGOLO
12	A.5.013.01	S/S SINGLE SPOUT	BECCUCCIO SINGOLO INOX
13	L115/A	FILTER 1 CUP	FILTRO A 1 TAZZA
14	L115/A/S	SINGLE FILTER	FILTRO A 1 TAZZA SINGOLO/DOPPIO
15	5.128	19mm SWIFT FILTER BASKET	FILTRO SWIFT 19mm
16	5.127	22mm SWIFT FILTER BASKET	FILTRO SWIFT 22mm
17	5.133	TRIPLE SWIFT FILTER BASKET	FILTRO SWIFT TRIPLO
18	F.3.029.GR	FILTER BASKET 7G S/S	FILTRO 7G INOX
19	F.3.053	FILTER BASKET 7G S/S ITALIAN VERSION	FILTRO 7G INOX VERSIONE ITALIA
20	F.3.028.01	FILTER BASKET 14G S/S	FILTRO 14G INOX
21	F.3.027.01	FILTER BASKET 17G S/S	FILTRO 17G INOX
22	F.3.026.01	FILTER BASKET 21G S/S	FILTRO 21G INOX
23	L113	SPRING D WIRE1,1 S/S FILTER LOCK	MOLLA DFILO1,1 INOX FERMAFILTRO
24	L115/C	BLIND FILTER	FILTRO CIECO X LAVAGGIO
25	F.3.045	S/S-ALUMINUM SINGLE-DOUBLE TAMPER	PRESSINO INOX-ALLUMINIO SINGOLO-DOPPIO
26	F.3.031.01	ANODIZED DOUBLE TAMPER S/S US VERSION	PRESSINO DOPPIO VERSIONE US ANODIZZATO
Item	Part number/Codice	Description	Descrizione

PORTAFILTER ASSEMBLY

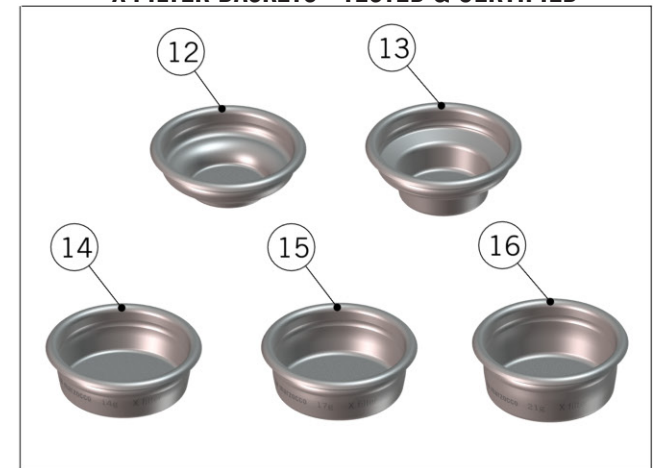
FIXED SPOUT PORTAFILTERS



RIDGELESS FILTER BASKETS



X FILTER BASKETS - TESTED & CERTIFIED





la marzocco

handmade in florence

PORTAFILTER ASSEMBLY

Portafiltri

1	A.5.078	PORTAFILTER FIXED SINGLE SPOUT	PORTAFILTRO BECCUCCIO SINGOLO FISSO
2	A.5.126	PORTAFILTER FIXED SINGLE SPOUT MAPLE	PORTAFILTRO BECCUCCIO SINGOLO FISSO ACERO
	A.5.128	PORTAFILTER FIXED SINGLE SPOUT WALNUT	PORTAFILTRO BECCUCCIO SINGOLO FISSO NOCE
3	A.5.079	PORTAFILTER FIXED DOUBLE SPOUT	PORTAFILTRO BECCUCCIO DOPPIO FISSO
4	A.5.127	PORTAFILTER FIXED DOUBLE SPOUT MAPLE	PORTAFILTRO BECCUCCIO DOPPIO FISSO ACERO
	A.5.129	PORTAFILTER FIXED DOUBLE SPOUT WALNUT	PORTAFILTRO BECCUCCIO DOPPIO FISSO NOCE
5	L111/2MW.R	PORTAFILTER DOUBLE SPOUT MAPLE	PORTAFILTRO BECCUCCIO DOPPIO ACERO
	L111/2WW.R	PORTAFILTER DOUBLE SPOUT WALNUT	PORTAFILTRO BECCUCCIO DOPPIO NOCE
6	L111/1MW.R	PORTAFILTER SINGLE SPOUT MAPLE	PORTAFILTRO BECCUCCIO SINGOLO ACERO
	L111/1WW.R	PORTAFILTER SINGLE SPOUT WALNUT	PORTAFILTRO BECCUCCIO SINGOLO NOCE
7	L111/X.01	PORTAFILTER NAKED	PORTAFILTRO NUDO
8	A.5.060	PORTAFILTER NAKED WALNUT	PORTAFILTRO NUDO NOCE
	A.5.061	PORTAFILTER NAKED MAPLE	PORTAFILTRO NUDO ACERO
9	F.3.080	FILTER BASKET 14G S/S RIDGELESS	FILTRO 14G INOX SENZA BORDATURA
10	F.3.079	FILTER BASKET 17G S/S RIDGELESS	FILTRO 17G INOX SENZA BORDATURA
11	F.3.081	FILTER BASKET 21G S/S RIDGELESS	FILTRO 21G INOX SENZA BORDATURA
12	F.3.054.X	FILTER 7 GR "X" ITALIA	FILTRO 7 GR "X" ITALIA
13	F.3.029.X	FILTER 7G "X"	FILTRO 7G "X"
14	F.3.028.X	FILTER 14G "X"	FILTRO 14G "X"
15	F.3.027.X	FILTER 17G "X"	FILTRO 17G "X"
16	F.3.026.X	FILTER 21G "X"	FILTRO 21G "X"
Item	Part number/Codice	Description	Descrizione



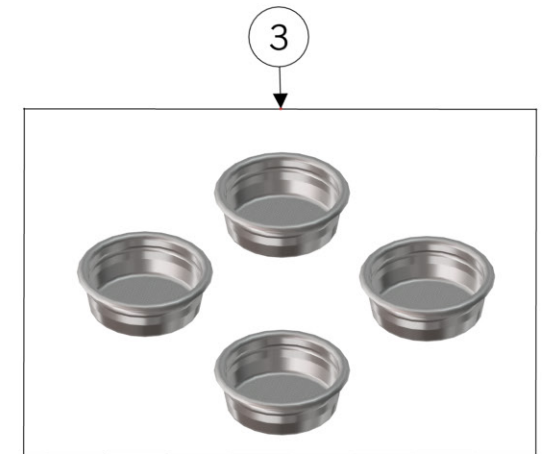
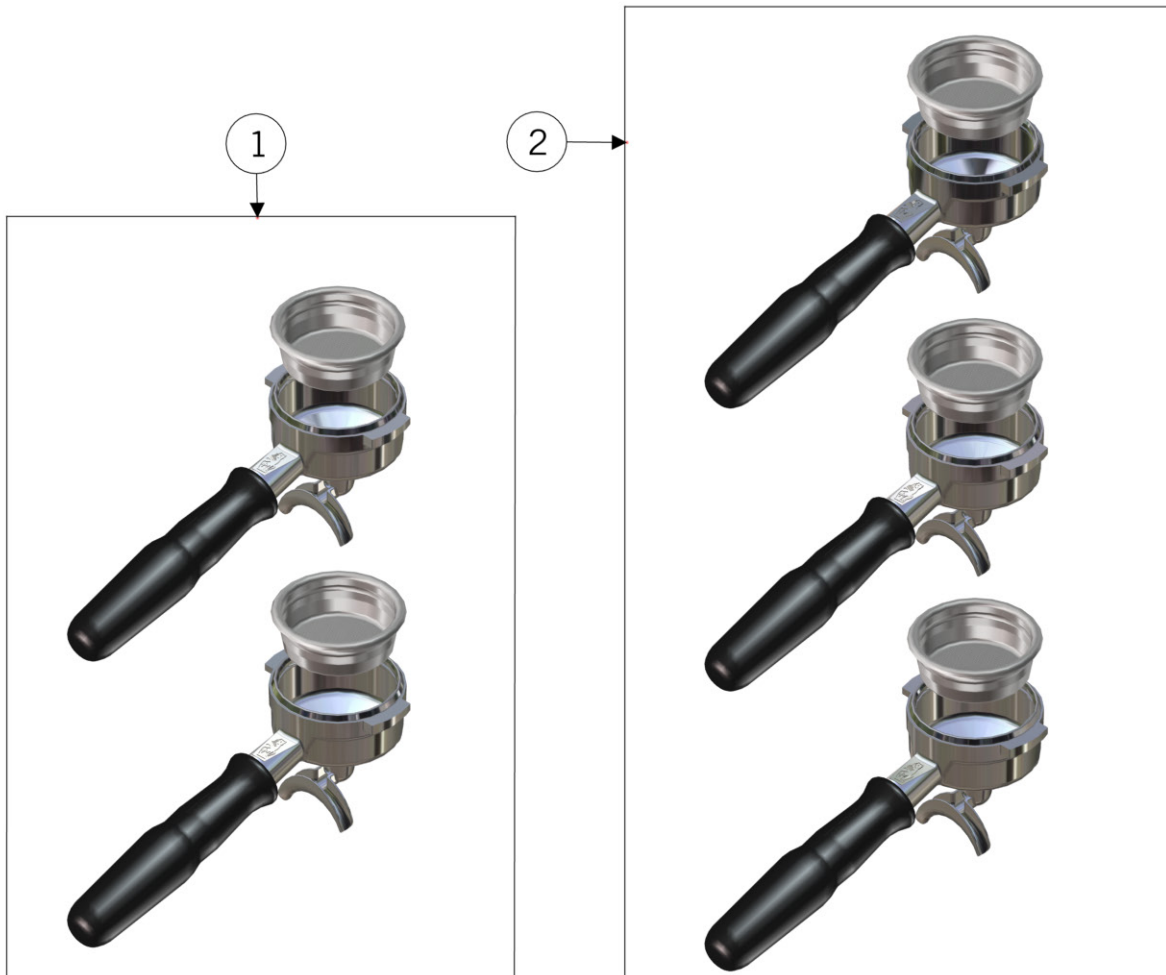
la marzocco

handmade in florence

SCALES VERSION - PORTAFILTER ASSEMBLY



Precision portafilters are compatible with any La Marzocco machine. Each kit has a specific code, which identifies its weight and guarantees that every portafilter differs from each other by only 0,05g (0,18oz)





la marzocco

handmade in florence

SCALES VERSION - PORTAFILTER ASSEMBLY

Portafiltri	1	931-2	2 PRECISION PORTAFILTER KIT	KIT 2 PORTAFILTRI DI PRECISIONE
	2	931-3	3 PRECISION PORTAFILTER KIT	KIT 3 PORTAFILTRI DI PRECISIONE
	3	947	4x 14g S/S PRECISION FILTER BASKET KIT	KIT 4 FILTRI 14G PESATI
		932	4x 17g S/S PRECISION FILTER BASKET KIT	KIT 4 FILTRI 17G PESATI
948		4x 21g S/S PRECISION FILTER BASKET KIT	KIT 4 FILTRI 21G PESATI	
Item	Part number/Codice	Description		Descrizione

LA MARZOCCO SRL
Via La Torre, 14/H
Localita' La Torre
50038 Scarperia e San Piero
(Florence) - ITALY
T. +39 055 849 191
F. +39 055 849 1990
info@lamarzocco.com
www.lamarzocco.com